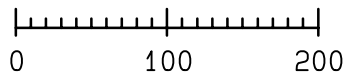
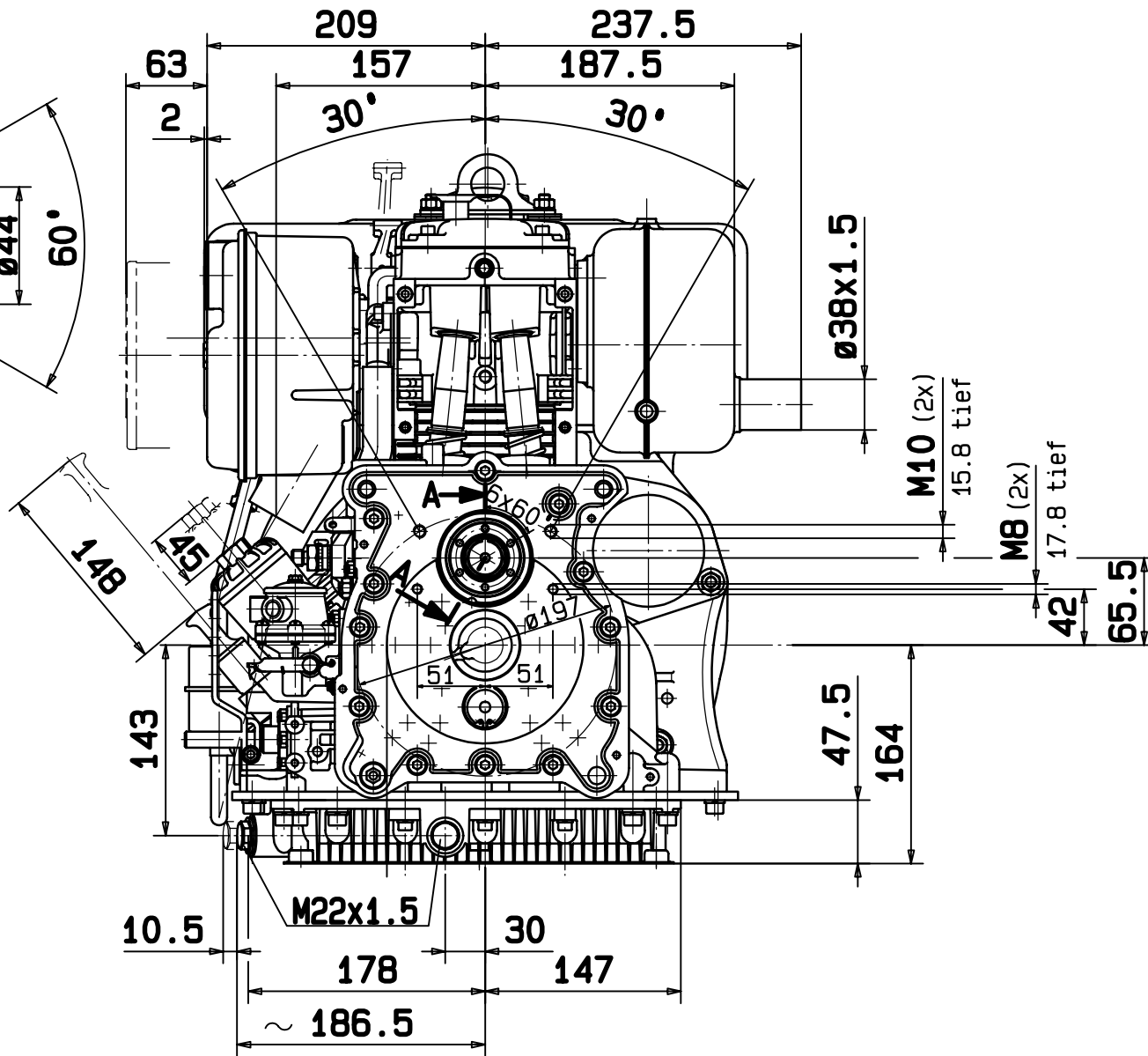
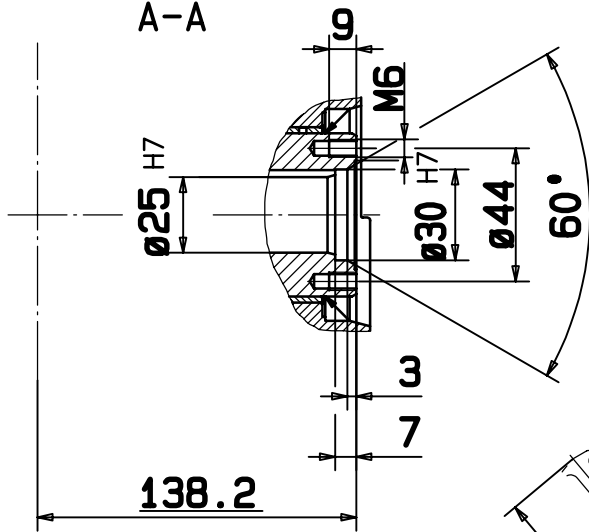


Schnitt  
A-A



In the interests of technical progress we reserve the right to introduce modifications.  
Änderungen, die dem technischen Fortschritt dienen, behalten wir uns vor.

PROTECTION MARK ACC. TO DIN 34  
Schutzvermerk nach DIN 34 beachten



INSTALLATION DRAWING  
Einbauzeichnung  
GOVERNOR-SIDE  
Steuerseite  
1D50S/Z  
SHEET OF SHEETS  
Blatt 3 von 12 Blättern  
gez.: 25.10.16 Gerh gepr.: 25.10.16 Gerh