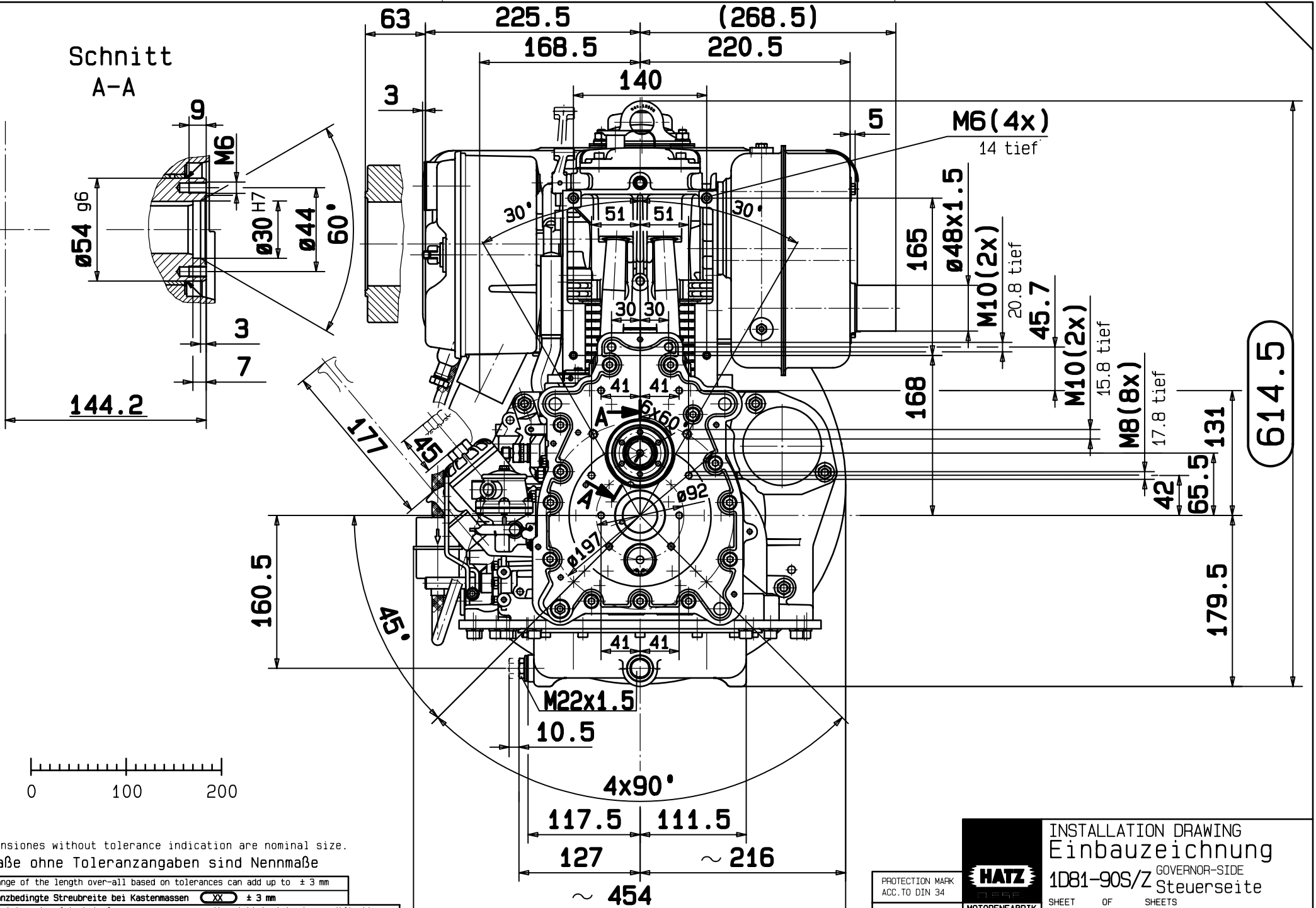


Schnitt
A-A



Dimensiones without tolerance indication are nominal size.
Maße ohne Toleranzangaben sind Nennmaße

The range of the length over-all based on tolerances can add up to ± 3 mm

Toleranzbedingte Streubreite bei Kastenmassen ± 3 mm

In the interests of technical progress we reserve the right to introduce modifications.

Änderungen, die dem technischen Fortschritt dienen, behalten wir uns vor.

PROTECTION MARK
ACC. TO DIN 34

HATZ

Schutzvermerk nach
DIN 34 beachten

MOTORENFABRIK
HATZ
RUHSTORF-ROTT

INSTALLATION DRAWING
Einbauzeichnung
GOVERNOR-SIDE
1D81-90S/Z Steuerseite

SHEET OF SHEETS
Blatt 3 von 11 Blättern

gez.: 20.02.12 Gerh

gepr.: 20.02.12 Gerh