

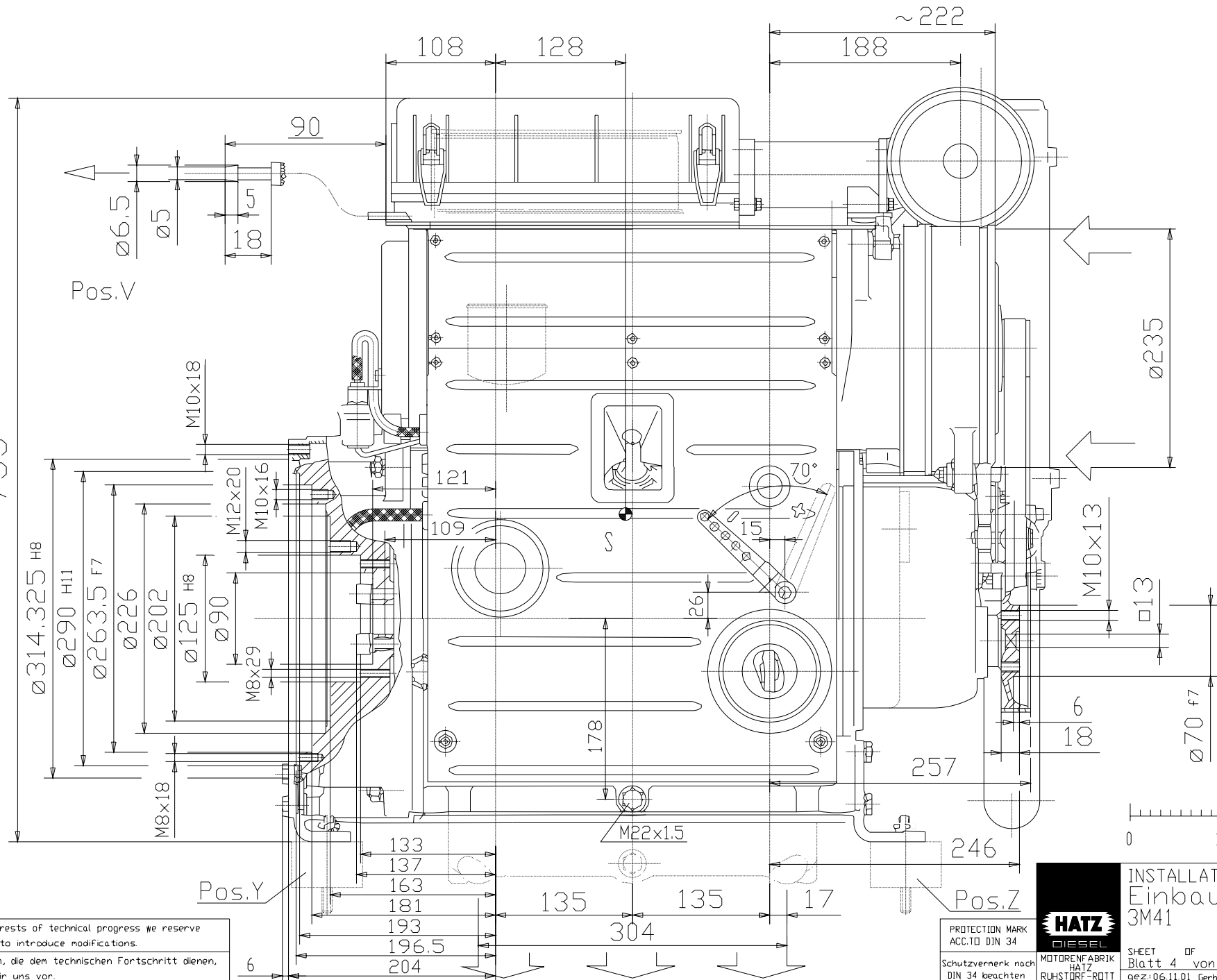
733

Pos.V

Pos.Y

Pos.Z

In the interests of technical progress we reserve the right to introduce modifications.
 Änderungen, die dem technischen Fortschritt dienen, behalten wir uns vor.



PROTECTION MARK
 ACC. TO DIN 34
 Schutzvermerk nach
 DIN 34 beachten



INSTALLATION DRAWING
 Einbauzeichnung
 3M41 OPERATOR-SIDE
 Bedienungsseite

SHEET OF SHEETS
 Blatt 4 von 7 Blättern
 gez.: 06.11.01 Gerh
 gepr.: 06.11.01 Gerh