

Nr.	Datum	Name	Änderung
NICHT MANUELL ÄNDERN			

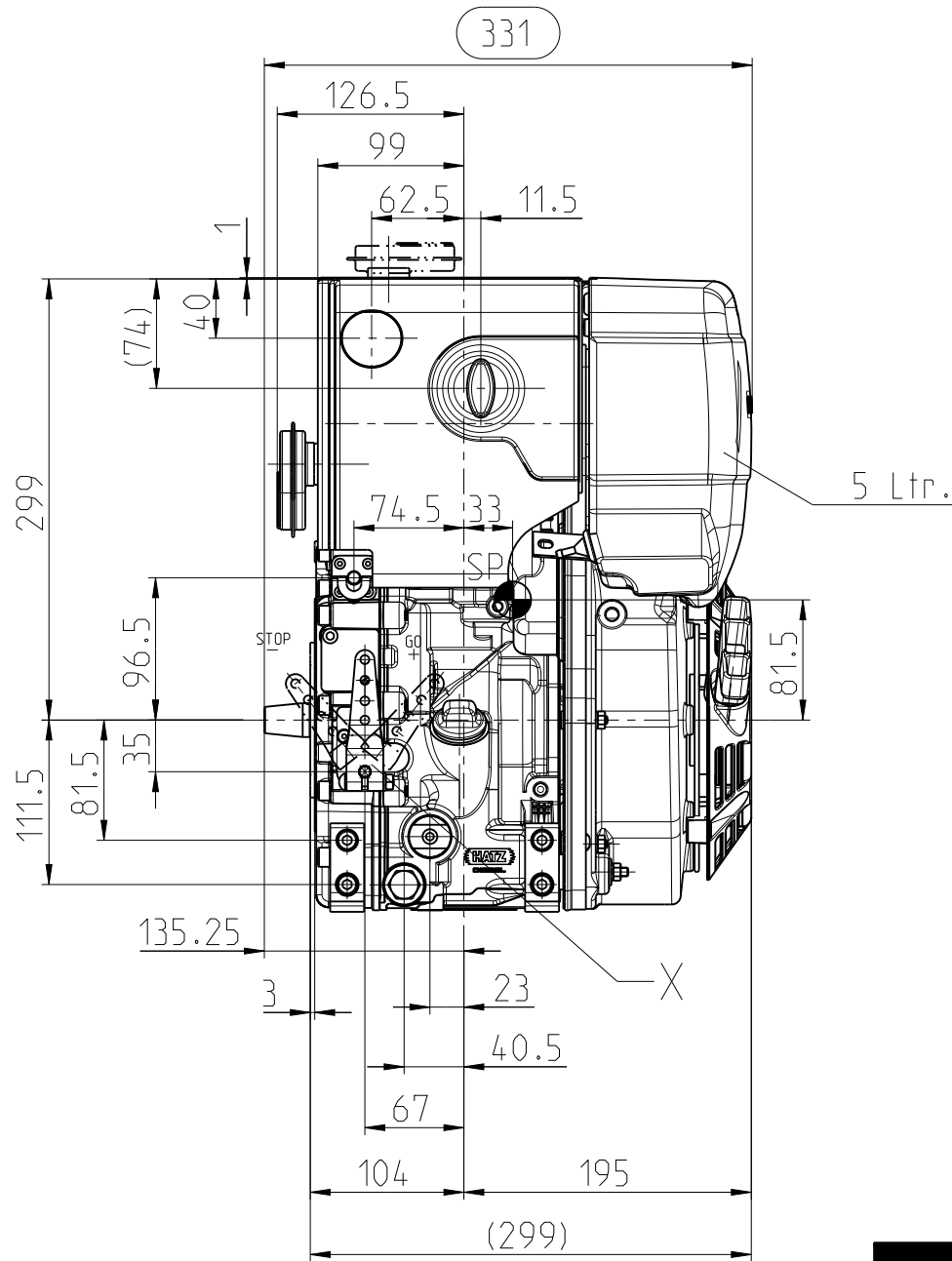


INSTALLATION DRAWING		MASSTAB	
EINBAUZEICHNUNG		SCALE	
1B30		1:5	
Blatt 1 von 10		Schwungradseite FLYWHEEL-SIDE	
Gez.	27.03.17	Mfi	Gerh

Aenderungen, die dem technischen Fortschritt dienen, behalten wir uns vor. / In the interests of technical progress we reserve the right to introduce modification

Toleranzbedingte Streubreite bei Kastenmaßen / The range of the length over-all based on tolerances can add up ±3mm

Schutzvermerk nach PROTECTION MARK ACC. TO DIN ISO 16016



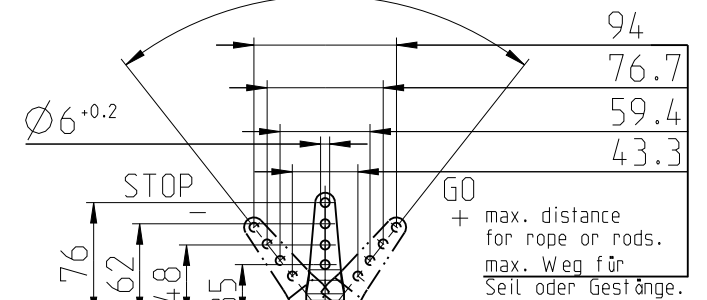
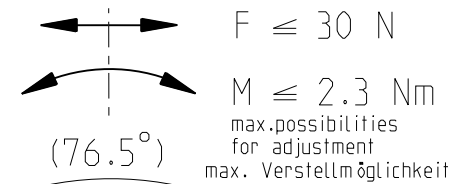
DETAIL "X"

The following information is valid for static and dynamic forces and torques.

Die folgenden Angaben gelten für statische und dynamische Kräfte und Momente.

In no case exceed the forces and torques. This leads to damage on stops and the internal governor parts.

Ein Überschreiten der Kräfte und Momente ist nicht zulässig und führt zu Schäden an den Anschlüssen und inneren Reglerteilen.



Initial position circumference over 360° selectable.

Ausgangslage rundherum über 360° wählbar.

An exact allocation of the individual speed within the 76.5° is not possible.

Eine genaue Zuordnung der jeweiligen Drehzahl innerhalb der 76.5° ist nicht möglich.

Nr.	Datum	Name	Änderung
NICHT MANUELL ÄNDERN			

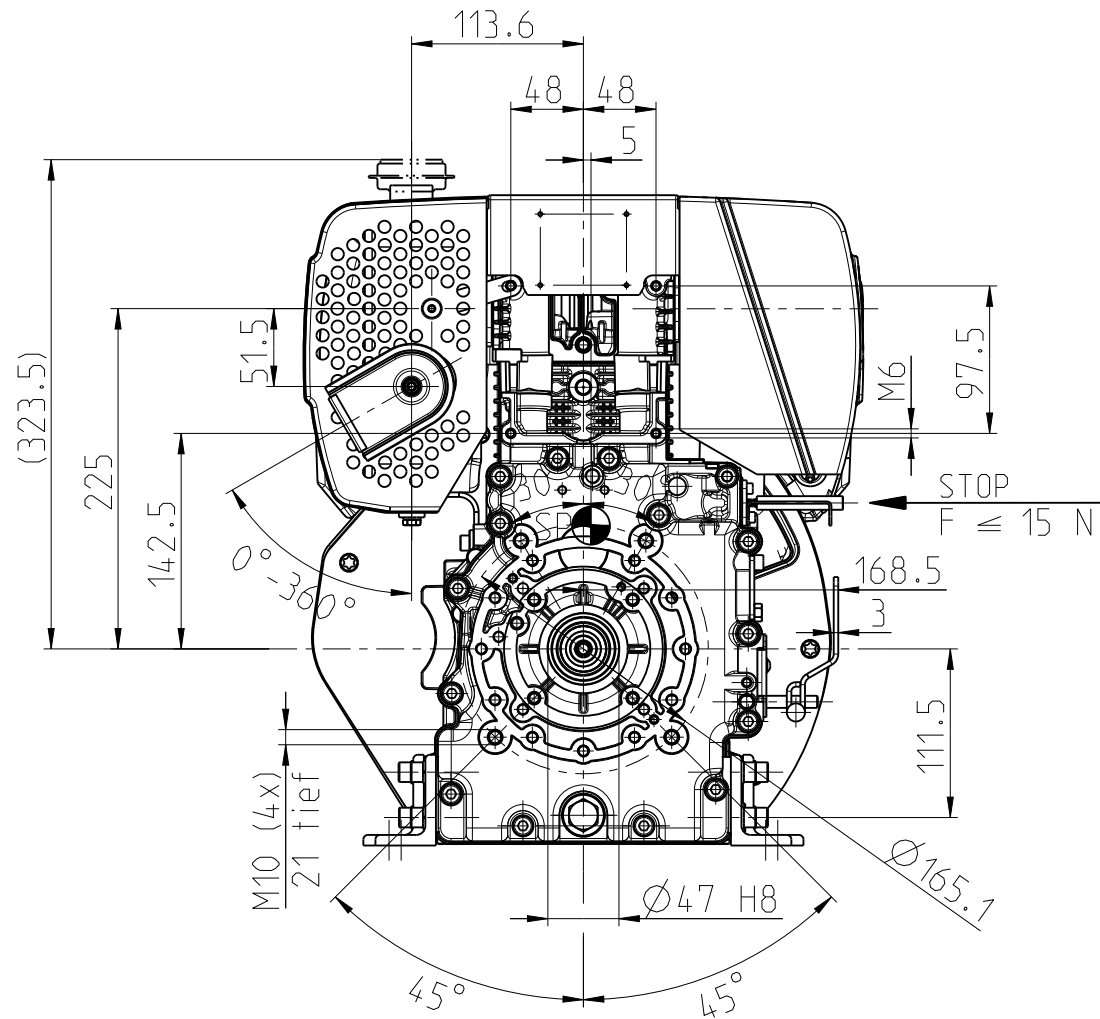


INSTALLATION DRAWING		MASSSTAB	
EINBAUZEICHNUNG		SCALE	
1B30		1:5	
SHEET OF SHEETS		Bedienungsseite	
Blatt 2 von 10		OPERATOR-SIDE	
Gez.	27.03.17	Mfi	Gepr. 27.03.17
		Gerh	

Änderungen, die dem technischen Fortschritt dienen, behalten wir uns vor. / In the interests of technical progress we reserve the right to introduce modification

Schutzvermerk nach
PROTECTION MARK ACC. TO
DIN ISO 16016

Toleranzbedingte Streubreite bei Kastenmaßen / The range of the length over-all based on tolerances can add up ±3mm



Valid for static and dynamic forces.
Gilt für statische und dynamische Kräfte.

To exceed these forces automatically damages the injection system.

Ein Überschreiten dieser Kräfte führt zu Schäden am Einspritzsystem.

Nr.	Datum	Name	Änderung
NICHT MANUELL ÄNDERN			



MOTORENFABRIK
HATZ
RUHSTORF-ROTT

INSTALLATION DRAWING MASSSTAB

EINBAUZEICHNUNG SCALE

1B30 1:5

SHEET OF SHEETS

Steuerseite

Blatt 3 von 10

GOVERNOR-SIDE

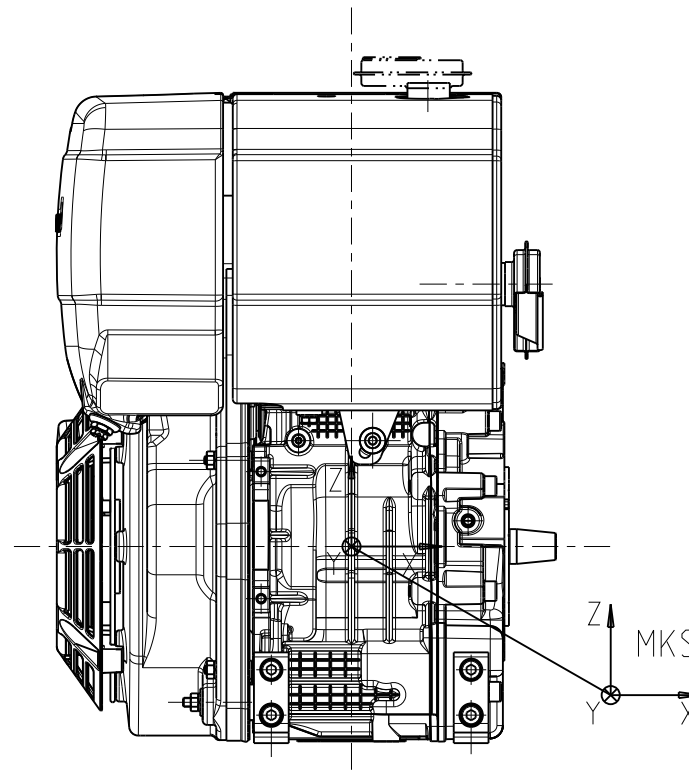
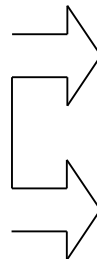
Aenderungen, die dem technischen Fortschritt dienen, behalten wir uns vor. / In the interests of technical progress we reserve the right to introduce modification
Toleranzbedingte Streubreite bei Kastenmaßen / The range of the length over-all based on tolerances can add up ±3mm

Schutzvermerk nach
PROTECTION MARK ACC. TO
DIN ISO 16016

Gez.	27.03.17	Mfi	Gepr.	27.03.17	Gerh
------	----------	-----	-------	----------	------

Kühlluft
(+Verbrennungsluft)

COOLING-AIR
(+COMBUSTION-AIR)



Nr.	Datum	Name	Änderung
NICHT MANUELL ÄNDERN			



INSTALLATION DRAWING MASSSTAB

EINBAUZEICHNUNG SCALE

1B30 1:5

SHEET OF SHEETS

Starterseite

Blatt 4 von 10

STARTER-SIDE

Aenderungen, die dem technischen Fortschritt dienen, behalten wir uns vor./ In the interests of technical progress we reserve the right to introduce modification

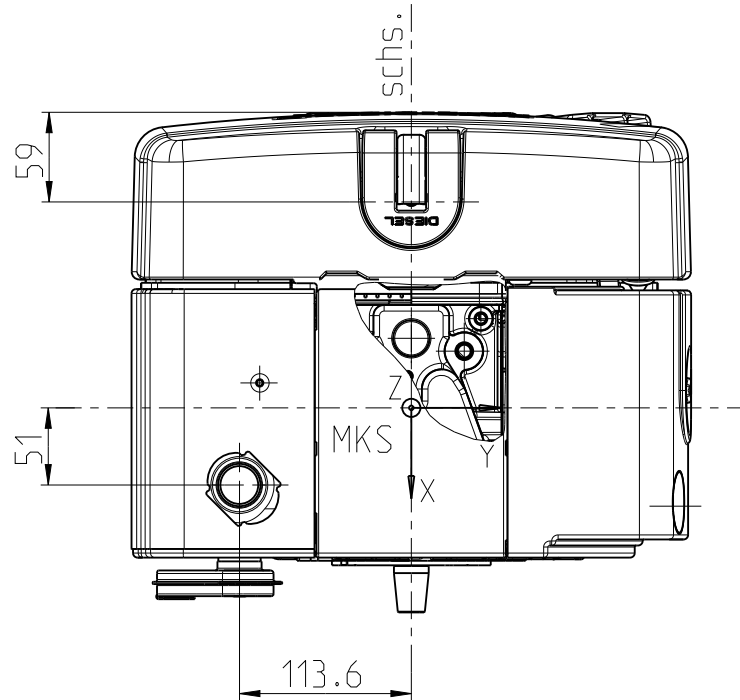
Schutzvermerk nach

DIN ISO 16016

Toleranzbedingte Streubreite bei Kastenmaßen / The range of the length over-all based on tolerances can add up ±3mm

PROTECTION MARK ACC. TO

Gez.	27.03.17	Mfi	Gepr.	27.03.17	Gerh
------	----------	-----	-------	----------	------



Nr.	Datum	Name	Änderung
NICHT MANUELL ÄNDERN			

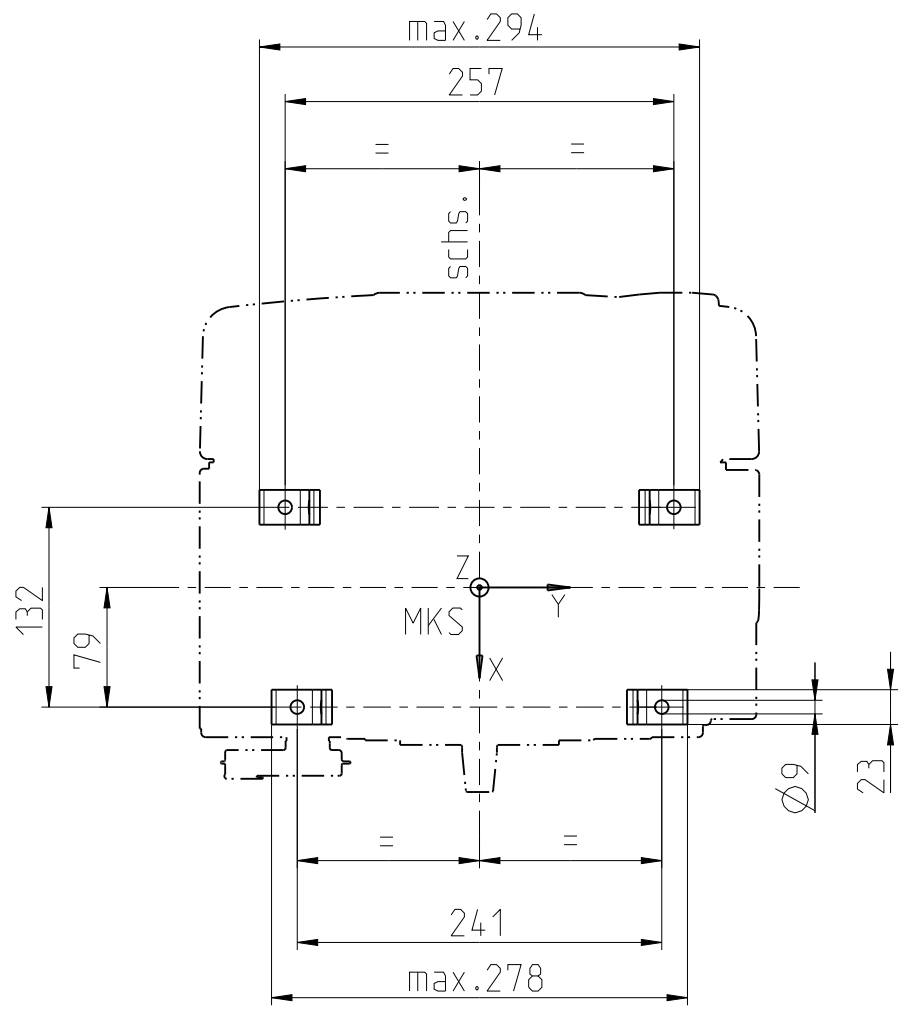


INSTALLATION DRAWING		MASSTAB	
EINBAUZEICHNUNG		SCALE	
1B30		1:5	
SHEET OF SHEETS		Draufsicht	
Blatt 5 von 10		TOP VIEW	
Gez.	27.03.17	Mfi	Gepr. 27.03.17
		Gerh	

Aenderungen, die dem technischen Fortschritt dienen, behalten wir uns vor./ In the interests of technical progress we reserve the right to introduce modification

Toleranzbedingte Streubreite bei Kastenmaßen / The range of the length over-all based on tolerances can add up $\pm 3\text{mm}$

Schutzvermerk nach DIN ISO 16016 PROTECTION MARK ACC. TO



Nr.	Datum	Name	Änderung
NICHT MANUELL ÄNDERN			



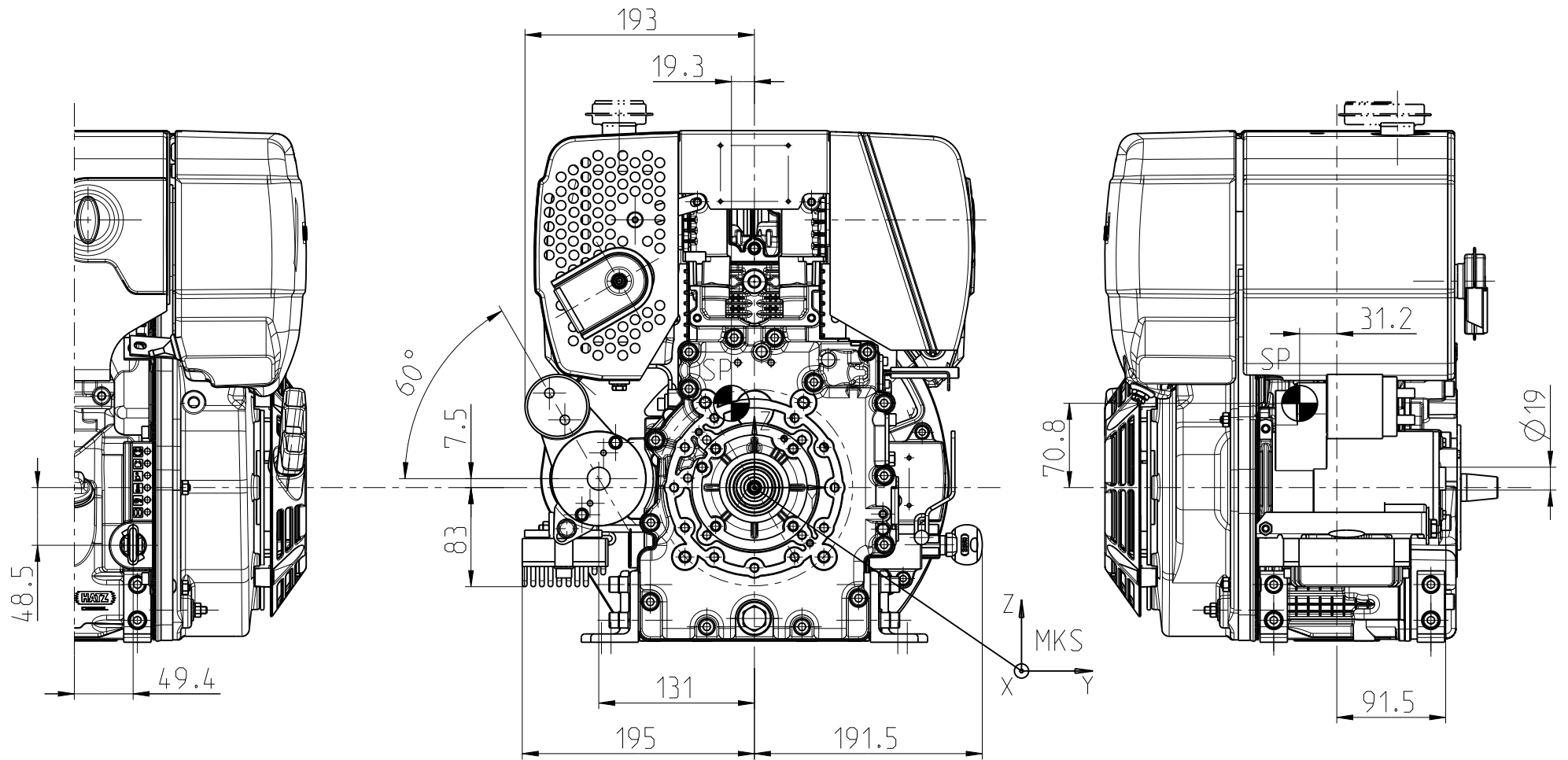
INSTALLATION DRAWING MASSSTAB
 EINBAUZEICHNUNG SCALE
 1B30 1:5
 Motorbefestigung
 ENGINE MOUNTING

SHEET OF SHEETS
 Blatt 6 von 10

Aenderungen, die dem technischen Fortschritt dienen, behalten wir uns vor. / In the interests of technical progress we reserve the right to introduce modification
 Toleranzbedingte Streubreite bei Kastenmaßen / The range of the length over-all based on tolerances can add up $\pm 3\text{mm}$

Schutzvermerk nach
 PROTECTION MARK ACC. TO
 DIN ISO 16016

Gez.	27.03.17	Mfi	Gepr.	27.03.17	Gerh
------	----------	-----	-------	----------	------



Aenderungen, die dem technischen Fortschritt dienen, behalten wir uns vor. / In the interests of technical progress we reserve the right to introduce modification
 Toleranzbedingte Streubreite bei Kastenmaßen / The range of the length over-all based on tolerances can add up $\pm 3\text{mm}$

Nr.	Datum	Name	Änderung
NICHT MANUELL ÄNDERN			

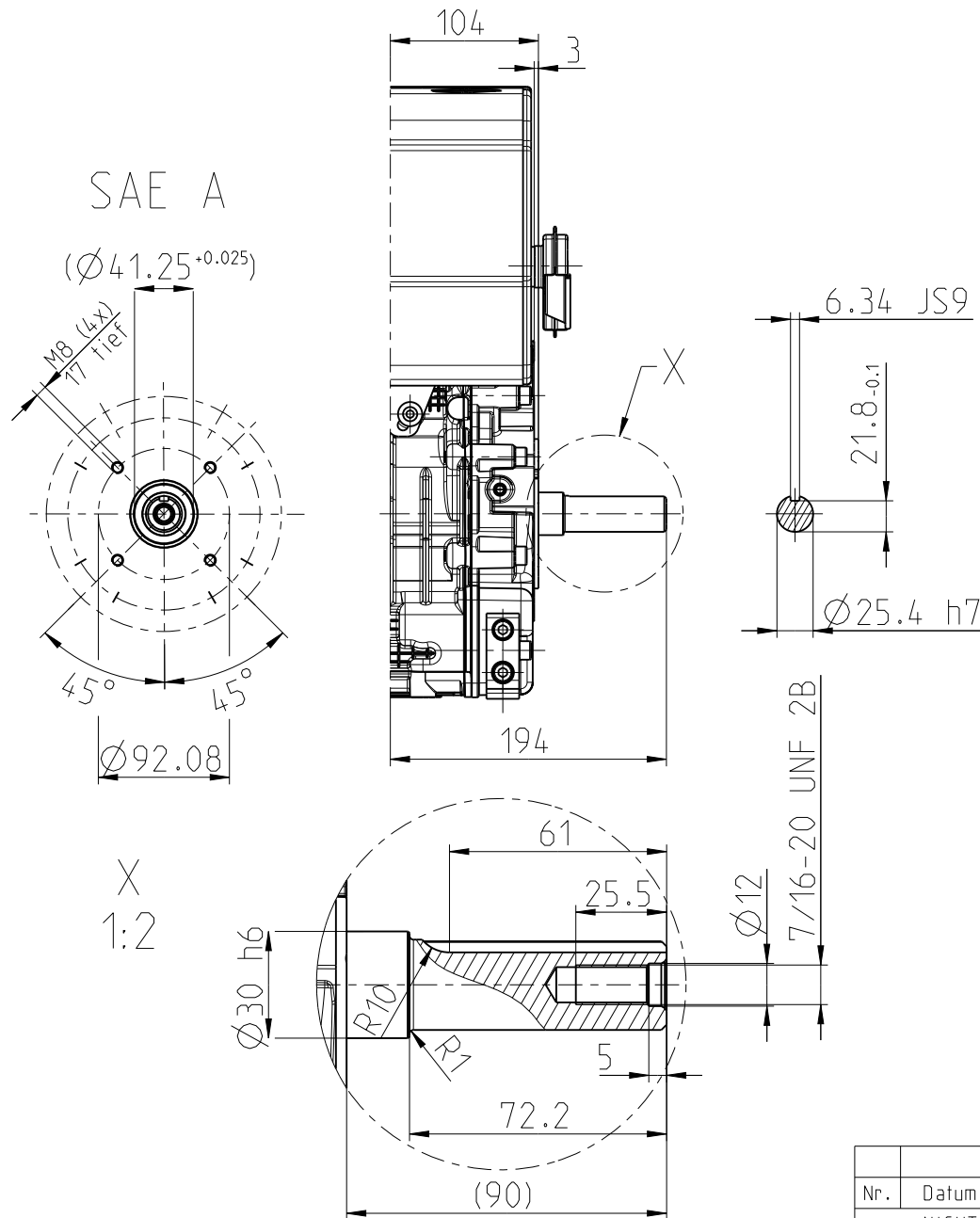
Schutzvermerk nach
 PROTECTION MARK ACC. TO
 DIN ISO 16016



INSTALLATION DRAWING		MASSSTAB	
EINBAUZEICHNUNG		SCALE	
1B30		1:5	
SHEET OF SHEETS		Start elektrisch	
Blatt 7 von 10		START ELECTRICAL	
Gez.	27.03.17	Mfi	Gepr. 27.03.17
			Gerh

ENGINE OPTION MODEL
Motorausführung

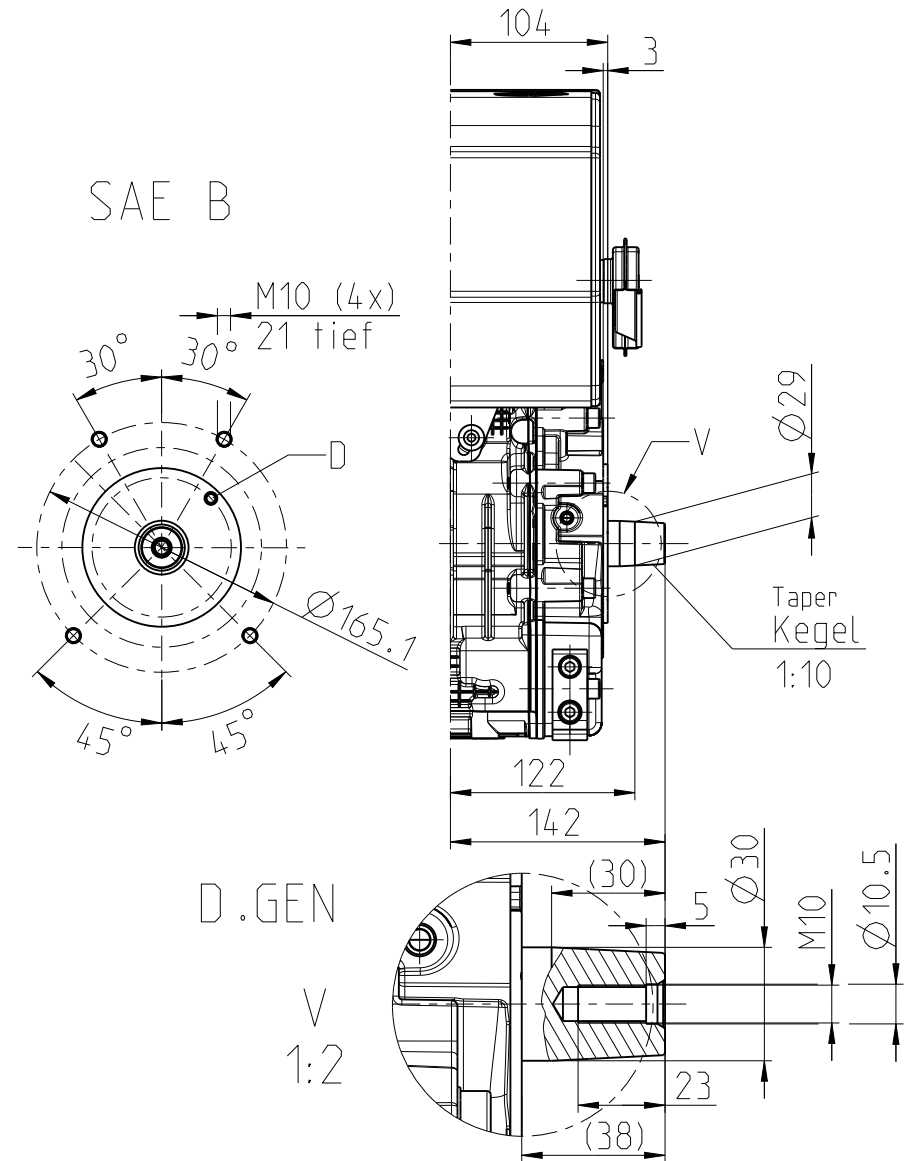
1B30 -2



ENGINE OPTION MODEL
Motorausführung

1B30 -3

(GEN-M)



INSTALLATION DRAWING

MASSTAB

EINBAUZEICHNUNG

SCALE

1B30

1:5(1:2)

Wellen auf sts.

SHAFTS AT GOVERNOR-SIDE

Nr.	Datum	Name	Änderung
NICHT MANUELL ÄNDERN			



MOTORENFABRIK
HATZ
RUHSTORF-ROTT

SHEET OF SHEETS

Blatt 8 von 10

Gez.	27.03.17	Mfi	Gepr.	27.03.17	Gerh
------	----------	-----	-------	----------	------

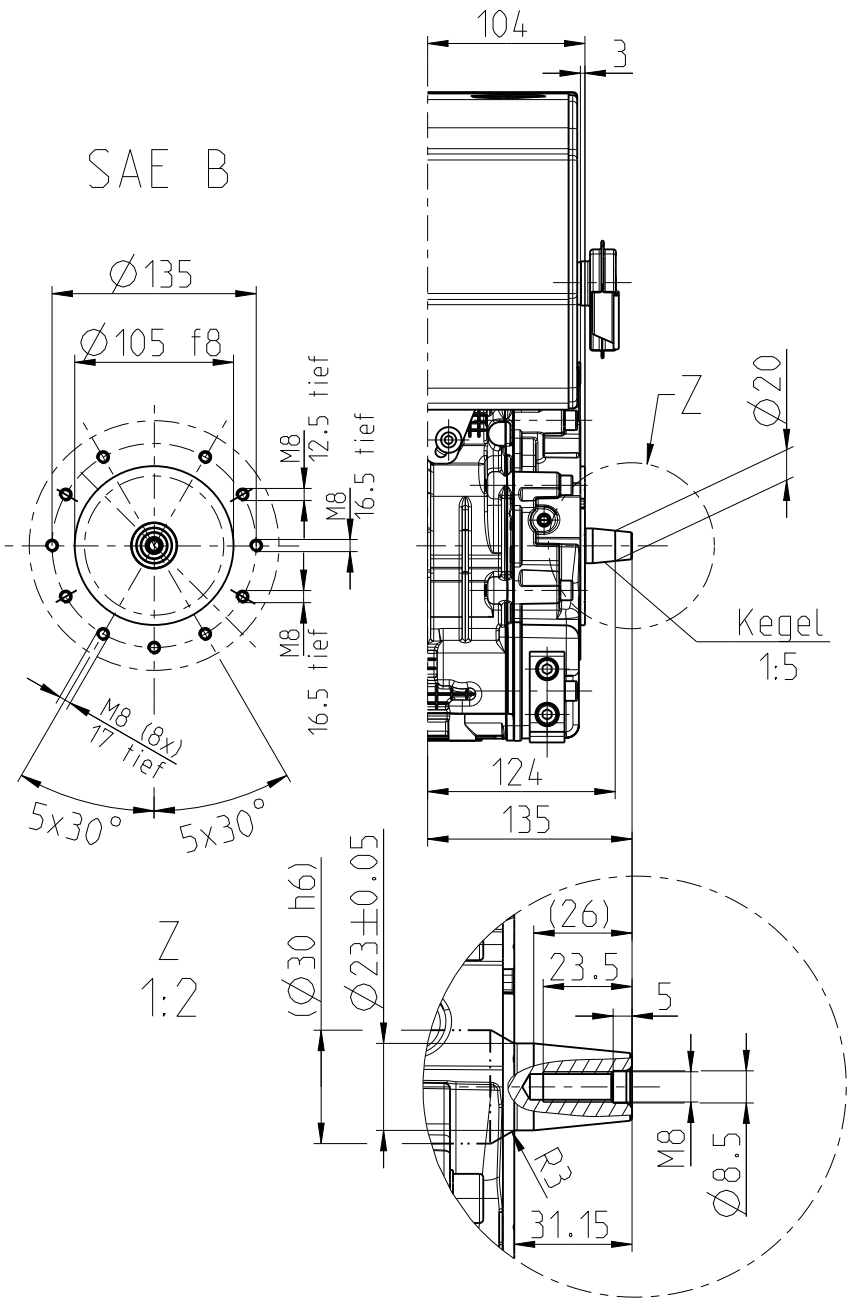
Aenderungen, die dem technischen Fortschritt dienen, behalten wir uns vor. / In the interests of technical progress we reserve the right to introduce modification
Toleranzbedingte Streubreite bei Kastenmaßen / The range of the length over-all based on tolerances can add up ±3mm

Schutzvermerk nach
PROTECTION MARK ACC. TO
DIN ISO 16016

ENGINE OPTION MODEL
Motorausführung

1B30 -6 (KEG)

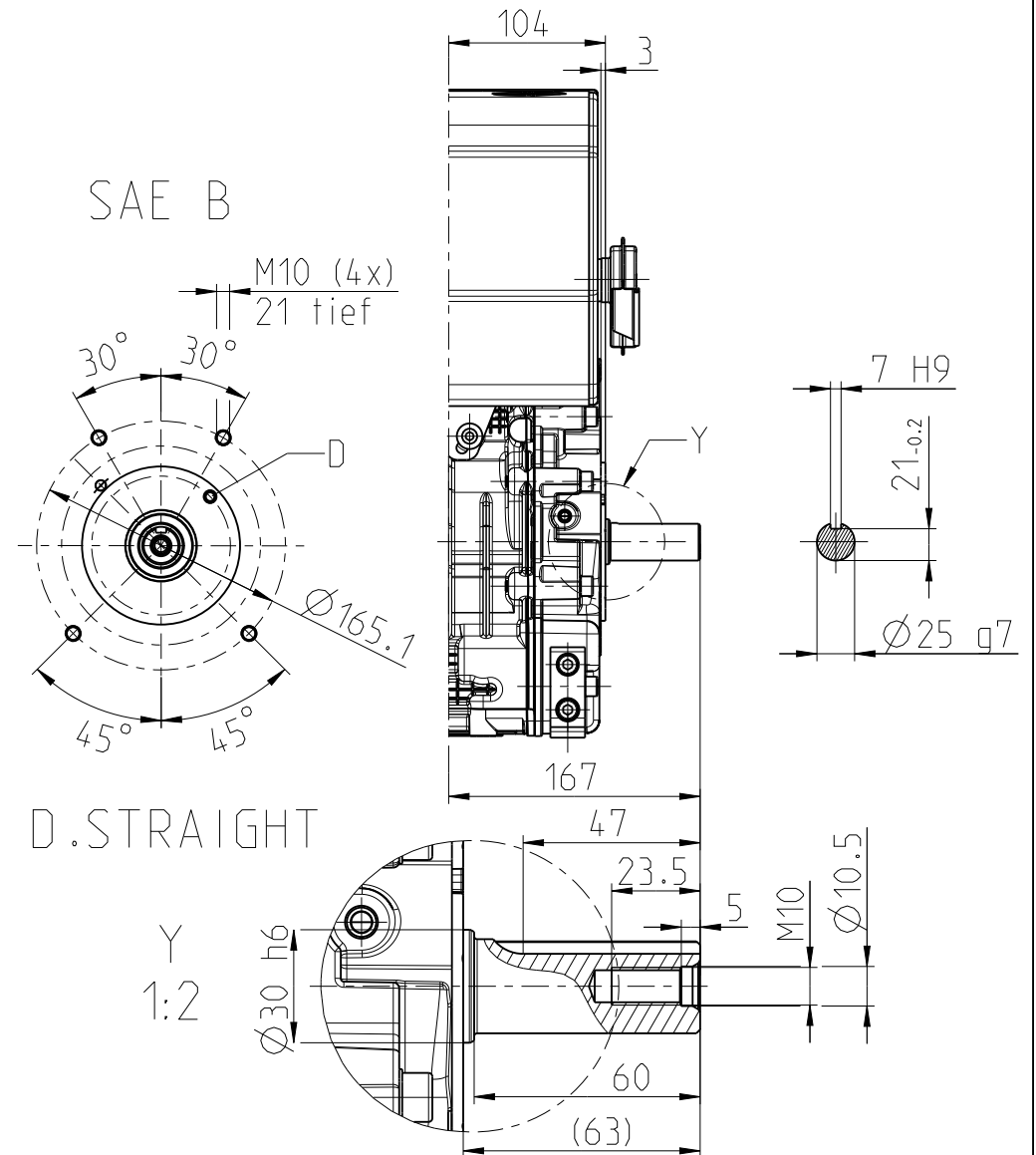
SAE B



ENGINE OPTION MODEL
Motorausführung

1B30 -9

SAE B



D.STRAIGHT

Y
1:2

Nr.	Datum	Name	Änderung
NICHT MANUELL ÄNDERN			

HATZ
DIESEL
MOTORENFABRIK
HATZ
RUHSTORF-ROTT

INSTALLATION DRAWING

EINBAUZEICHNUNG

1B30

MASSTAB

SCALE

1:5(1:2)

SHEET OF SHEETS

Blatt 9 von 10

Wellen auf sts.

SHAFTS AT GOVERNOR-SIDE

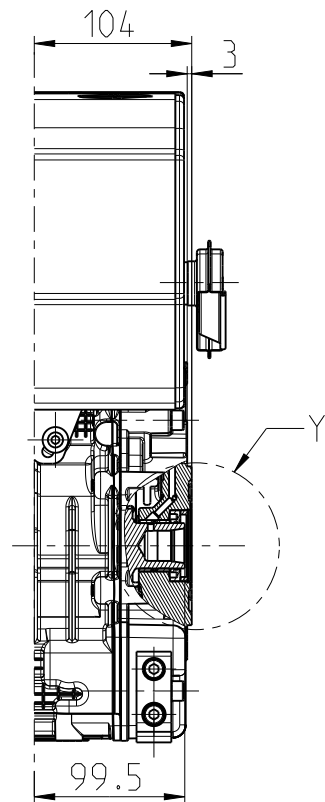
Änderungen, die dem technischen Fortschritt dienen, behalten wir uns vor. / In the interests of technical progress we reserve the right to introduce modification

Schutzvermerk nach
PROTECTION MARK ACC. TO
DIN ISO 16016

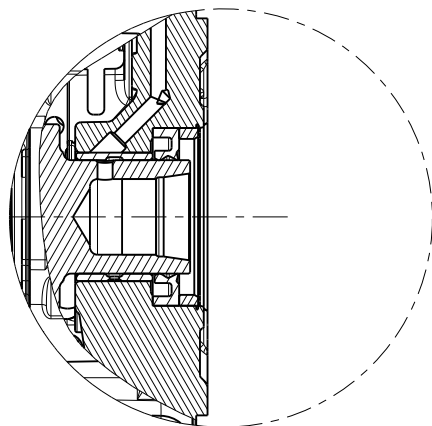
Gez.	27.03.17	Mfi	Gepr.	27.03.17	Gerh
------	----------	-----	-------	----------	------

ENGINE OPTION MODEL
 Motorausführung

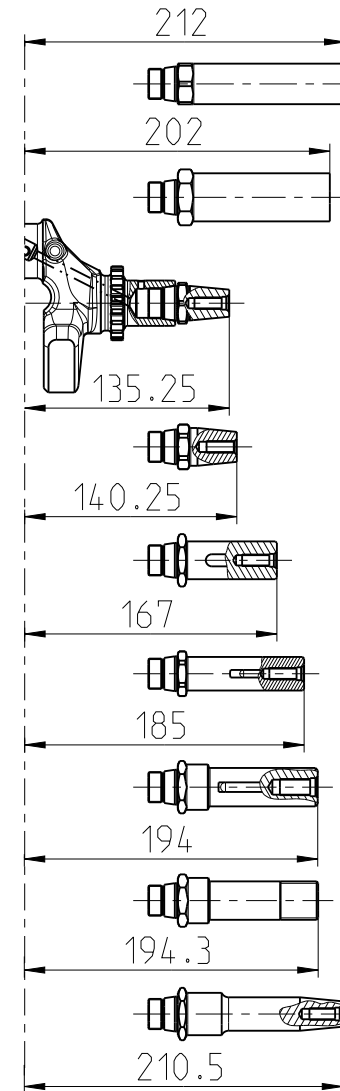
1B30 -X



Y
 1:2



SUITABLE UP TO A MOMENT OF INERTIA OF 0.04 KGM²
 geeignet bis zu einem Massenträgheitsmoment von 0.04 kgm²
 TIGHTENING TORQUE OF 80 NM
 Anzugsmoment von 80 Nm



- 01554002 / SW 27
Rohwelle
RAW SHAFT
- 01580902 / SW 32
Rohwelle
RAW SHAFT
- 01324602
ital-keg-Ø23
- 01595302
keg-Ø25
- 01580602
zyl.-Ø25
- 01349102
zyl.-Ø22.2
- 01580704
zyl.-Ø1"
- 01580805
SAE-pump Ø1"-14 UNS 2A
- 01580503
SAE Gen.

Nr.	Datum	Name	Änderung
NICHT MANUELL ÄNDERN			



INSTALLATION DRAWING MASSSTAB
 EINBAUZEICHNUNG SCALE
 1B30 1:5(1:2)

SHEET OF SHEETS
 Blatt 10 von 10

Wellen auf sts.
 SHAFTS AT GOVERNOR-SIDE

Aenderungen, die dem technischen Fortschritt dienen, behalten wir uns vor. / In the interests of technical progress we reserve the right to introduce modification
 Toleranzbedingte Streubreite bei Kastenmaßen / The range of the length over-all based on tolerances can add up ±3mm

Schutzvermerk nach
 PROTECTION MARK ACC. TO
 DIN ISO 16016

Gez.	27.03.17	Mfi	Gepr.	27.03.17	Gerh
------	----------	-----	-------	----------	------