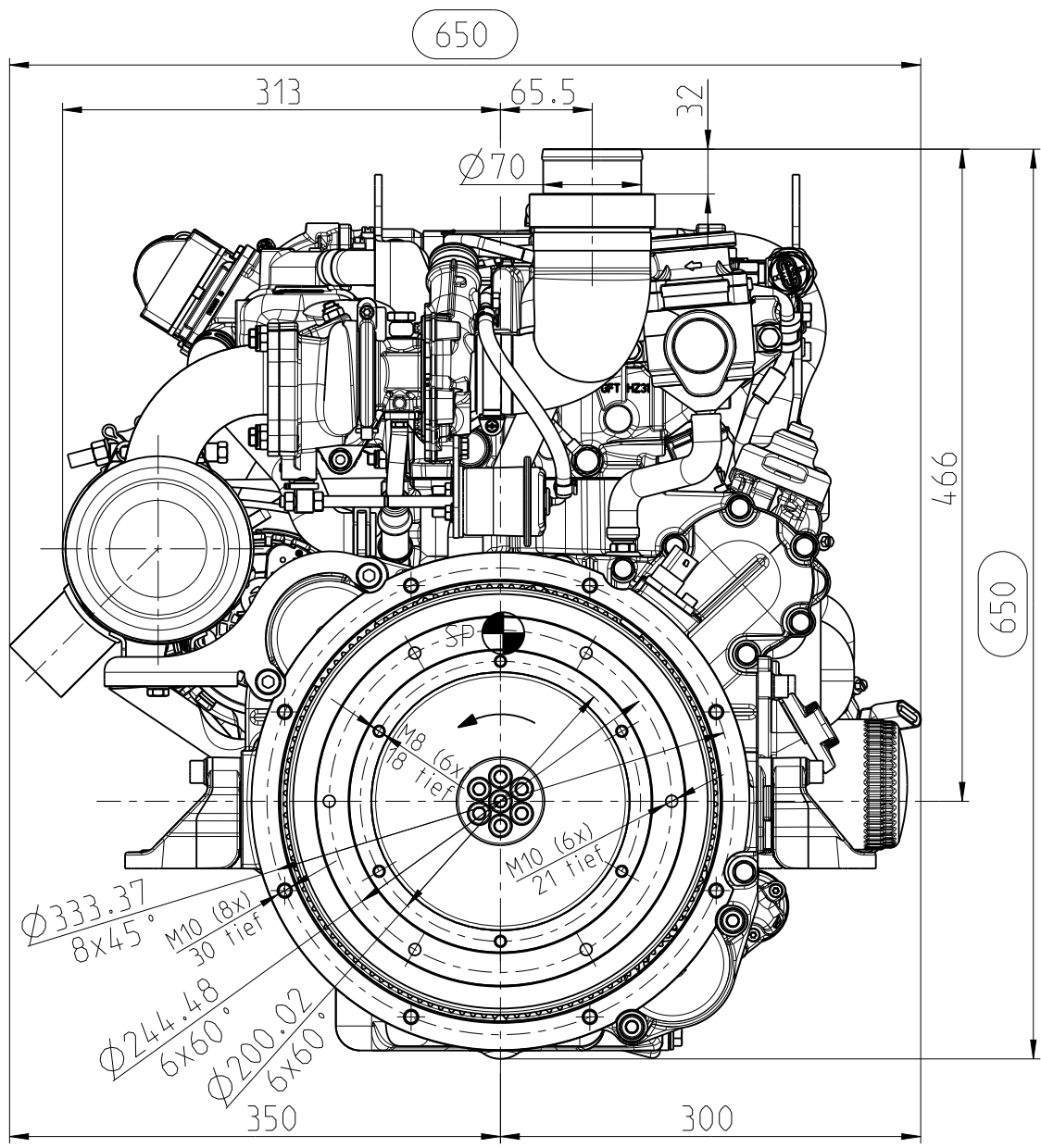


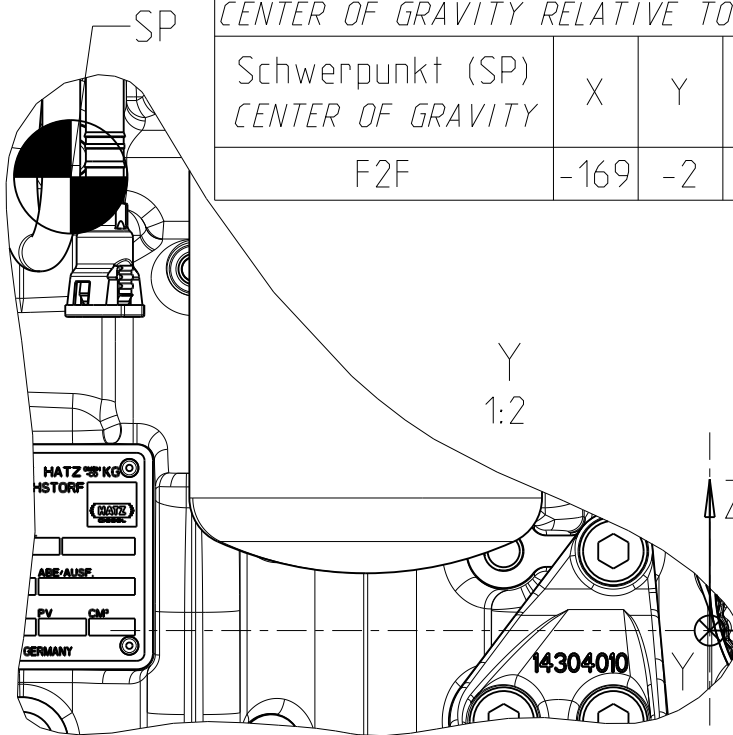
Steuergeraet
ELECTR. CONTROL UNIT (ECU)



				INSTALLATION DRAWING EINBAUZEICHNUNG 4H50TIC - SAE 5 - F2F	MASSTAB SCALE 1:5
NICHT MANUELL ÄNDERN				SHEET OF SHEETS Blatt 1 von 27	Schwungradseite FLYWHEEL-SIDE
Aenderungen, die dem technischen Fortschritt dienen, behalten wir uns vor. / In the interests of technical progress we reserve the right to introduce modification				Schutzvermerk nach PROTECTION MARK ACC. TO	Mfi Gepr. 09.11.16
Toleranzbedingte Streubreite bei Kastenmaßen / The range of the length over-all based on tolerances can add up ±3mm				DIN ISO 16016	Gerh 09.11.16

Schwerpunkt (SP) relativ zu MKS
CENTER OF GRAVITY RELATIVE TO MKS

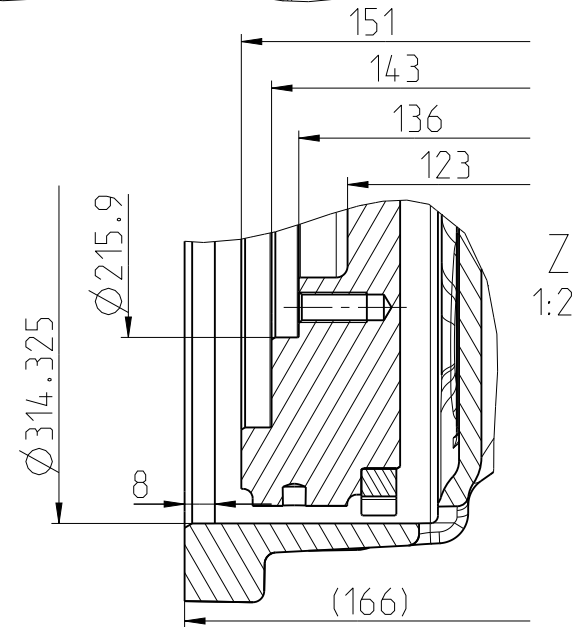
Schwerpunkt (SP) CENTER OF GRAVITY	X	Y	Z
F2F	-169	-2	120



Y
1:2

MKS
X

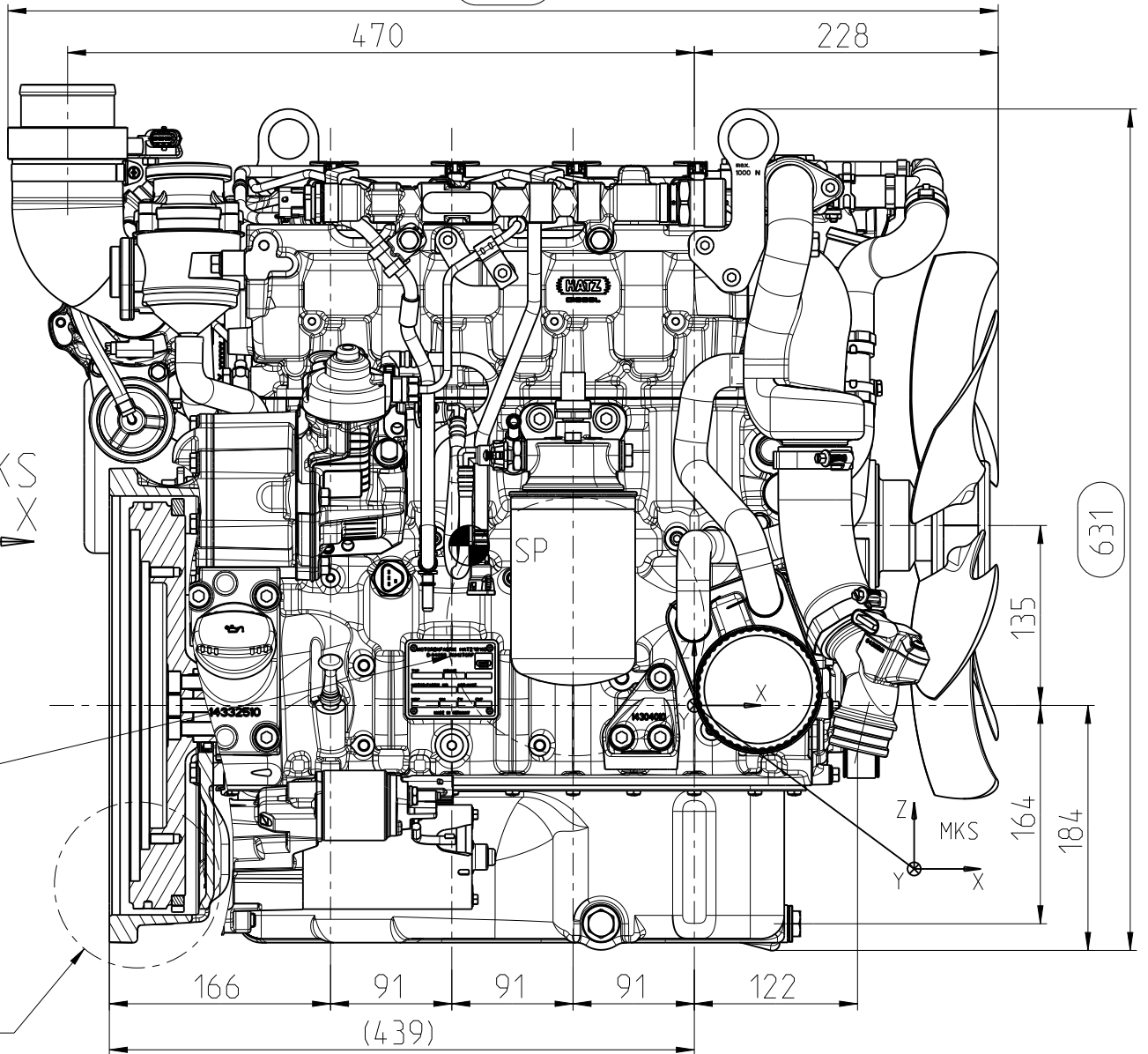
14304010



Z
1:2

(166)

743



MKS
Z
Y
X

631



INSTALLATION DRAWING
EINBAUZEICHNUNG
4H50TIC - SAE 5 - F2F

MASSTAB
SCALE
1:5 (1:2)

Nr.	Datum	Name	Änderung
NICHT MANUELL ÄNDERN			

SHEET OF SHEETS
Blatt 2 von 27
Gez. 09.11.16

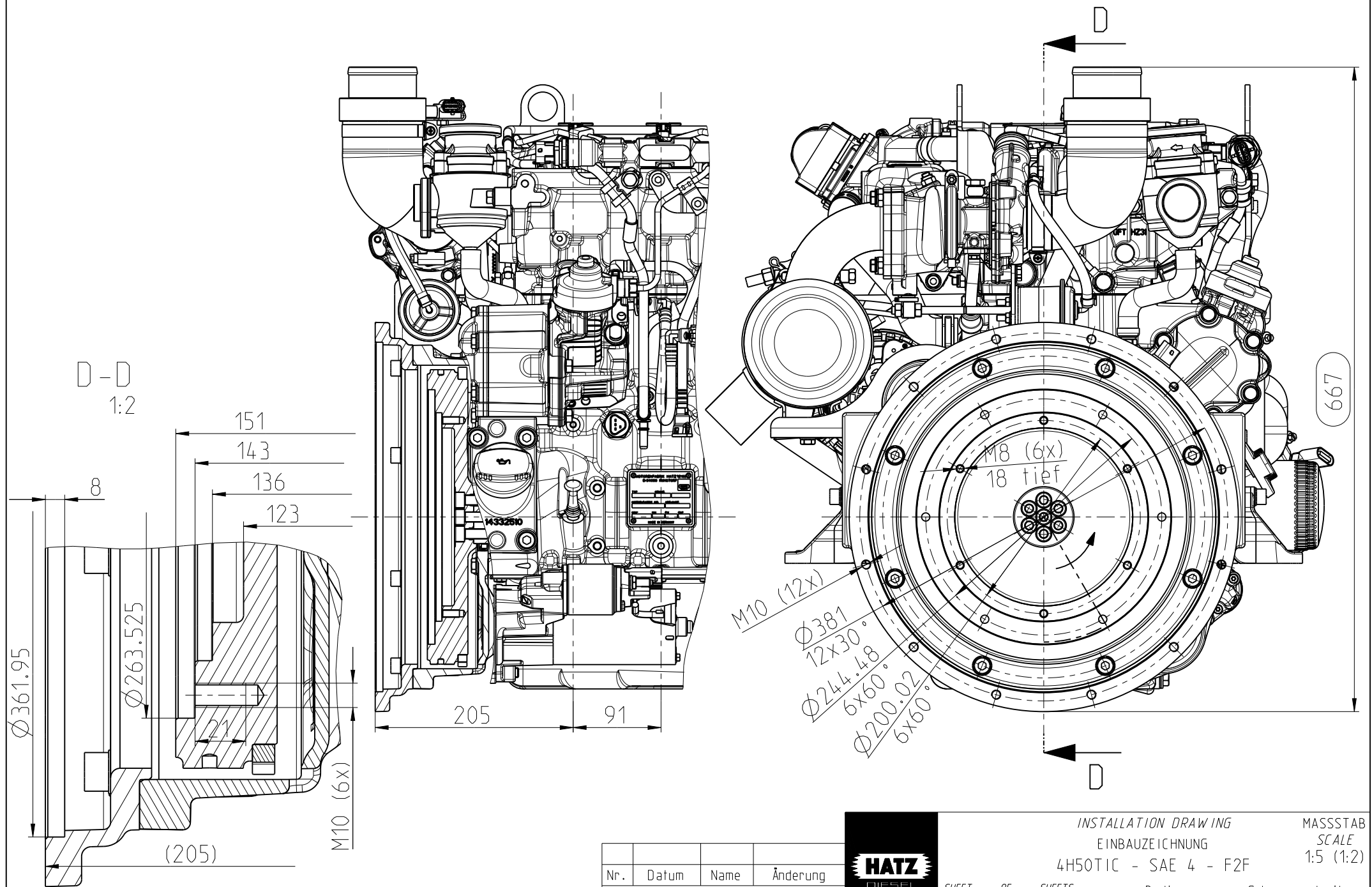
Bedienungsseite
OPERATOR-SIDE

Mfi Gepr. 09.11.16 Gerh

Änderungen, die dem technischen Fortschritt dienen, behalten wir uns vor. / In the interests of technical progress we reserve the right to introduce modification

Schutzvermerk nach
PROTECTION MARK ACC. TO
DIN ISO 16016

MOTORENFABRIK
HATZ
RUHSTORF-ROTT



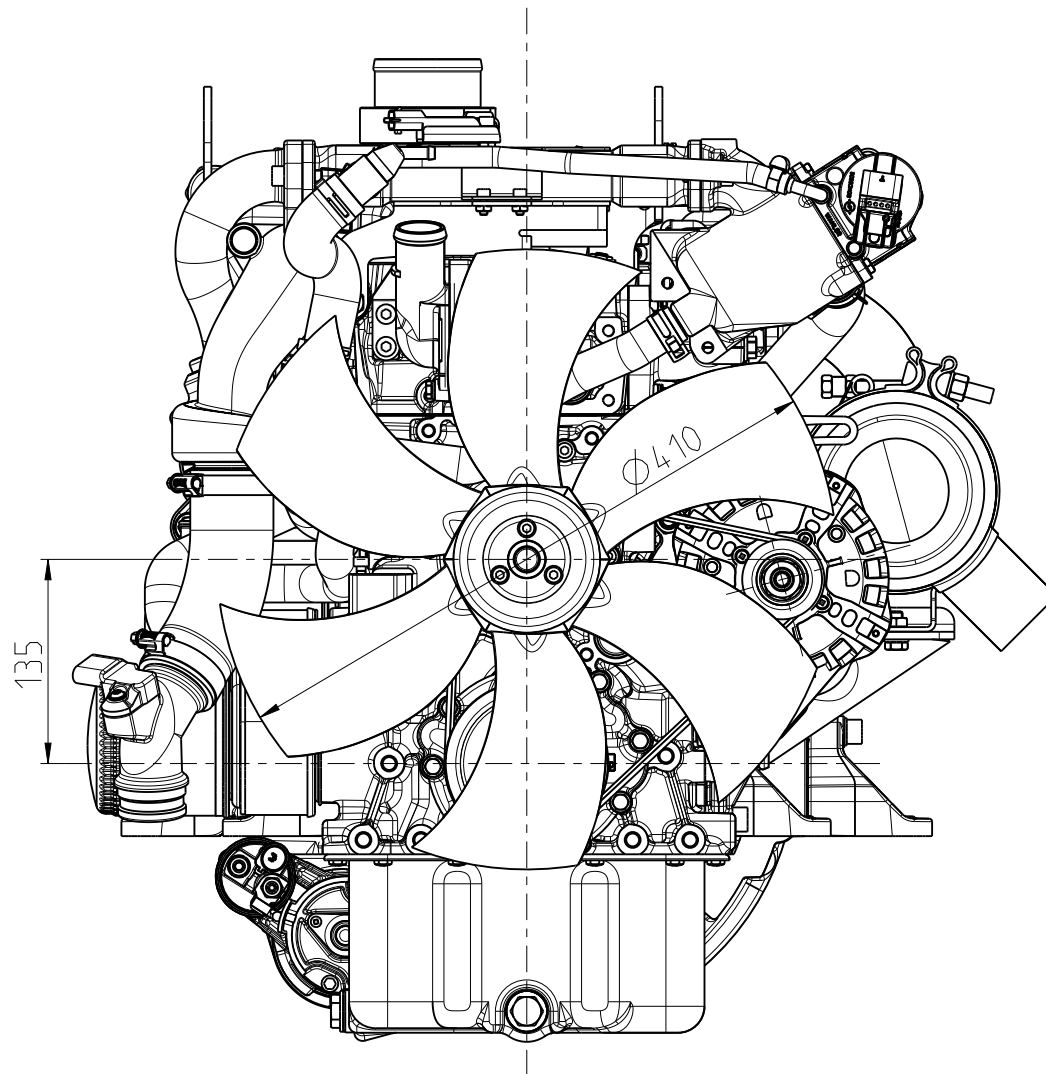
Aenderungen, die dem technischen Fortschritt dienen, behalten wir uns vor. / In the interests of technical progress we reserve the right to introduce modification
 Toleranzbedingte Streubreite bei Kastenmaßen / The range of the length over-all based on tolerances can add up ±3mm

Nr.	Datum	Name	Änderung
NICHT MANUELL ÄNDERN			

Schutzvermerk nach
 PROTECTION MARK ACC. TO
 DIN ISO 16016



INSTALLATION DRAWING EINBAUZEICHNUNG				MASSTAB SCALE 1:5 (1:2)	
4H50TIC - SAE 4 - F2F					
Bedienungs- u. Schwungradseite OPERATOR- AND FLYWHEEL-SIDE					
SHEET OF SHEETS		Blatt 3 von 27			
Gez.	09.11.16	Mfi	Gepr.	09.11.16	Gerh



Nr.	Datum	Name	Änderung
NICHT MANUELL ÄNDERN			



MOTORENFABRIK
HATZ
RUHSTORF-ROTT

INSTALLATION DRAWING

EINBAUZEICHNUNG

4H50TIC - F2F

MASSTAB

SCALE

1:5

SHEET OF SHEETS

Blatt 4 von 27

Luefterseite

FAN-SIDE

Aenderungen, die dem technischen Fortschritt dienen, behalten wir uns vor. / In the interests of technical progress we reserve the right to introduce modification

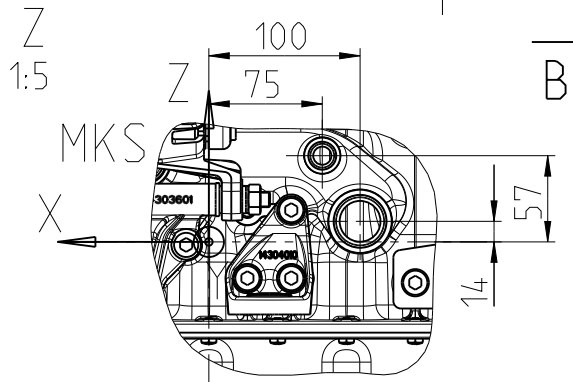
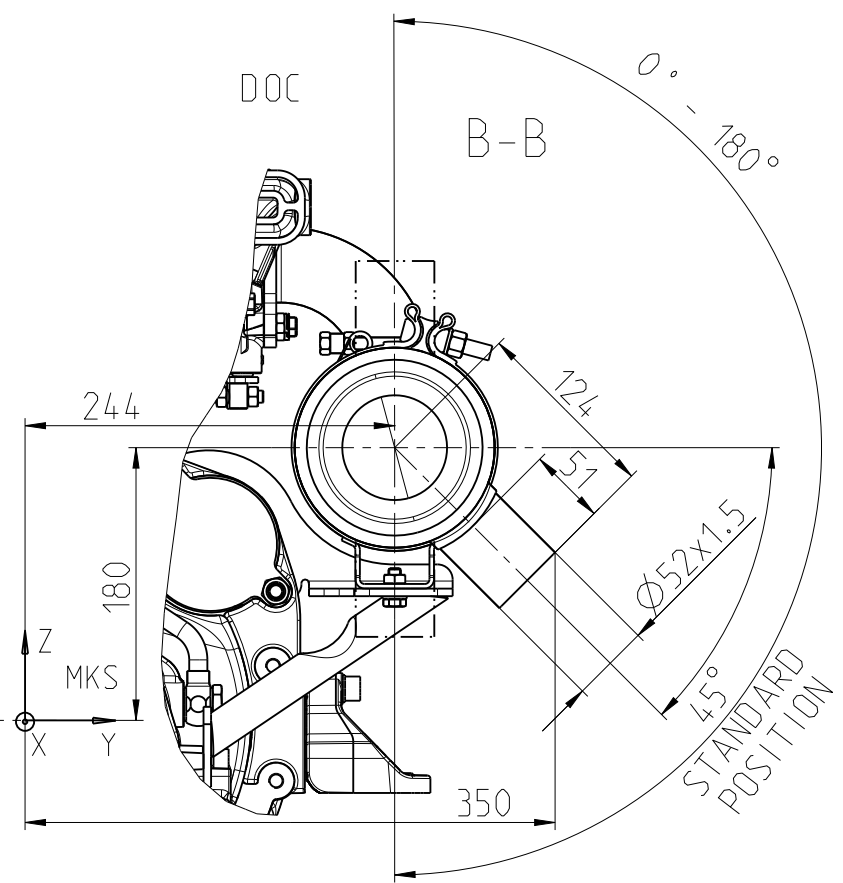
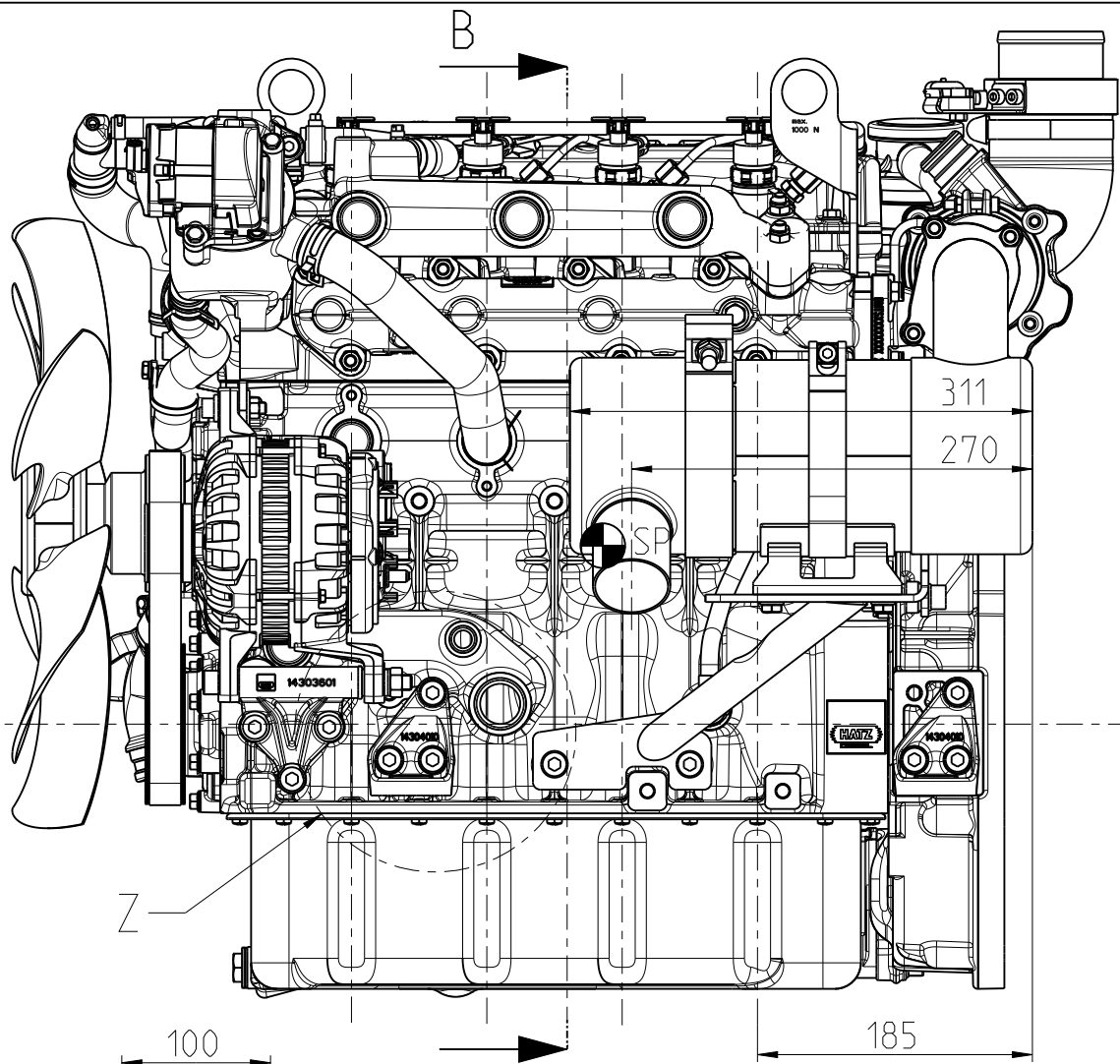
Schutzvermerk nach

DIN ISO 16016

PROTECTION MARK ACC. TO

Toleranzbedingte Streubreite bei Kastenmaßen / The range of the length over-all based on tolerances can add up ±3mm

Gez.	09.11.16	Mfi	Gepr.	09.11.16	Gerh
------	----------	-----	-------	----------	------



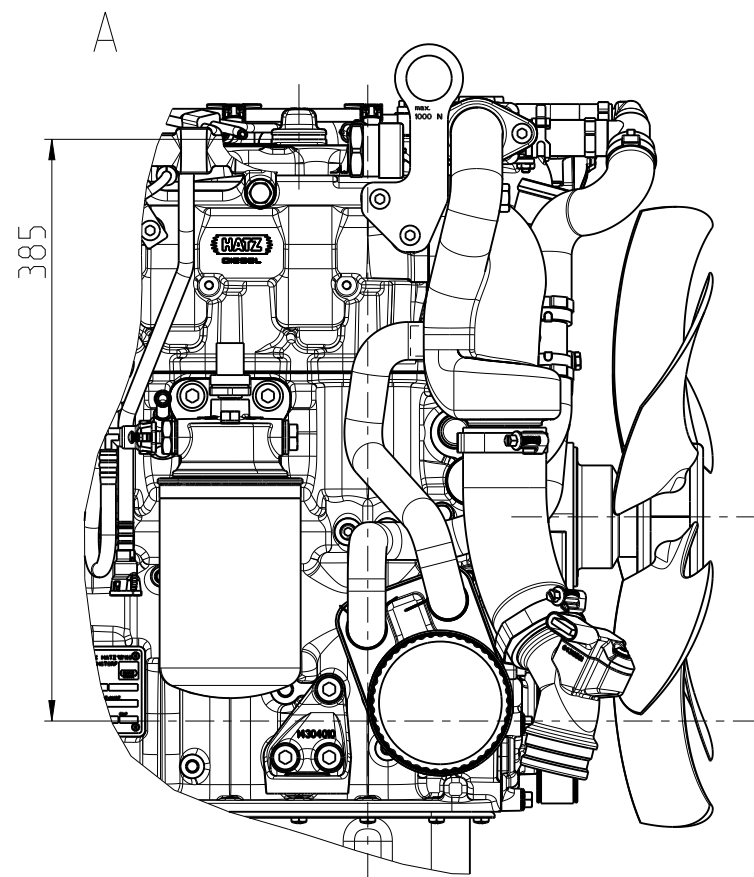
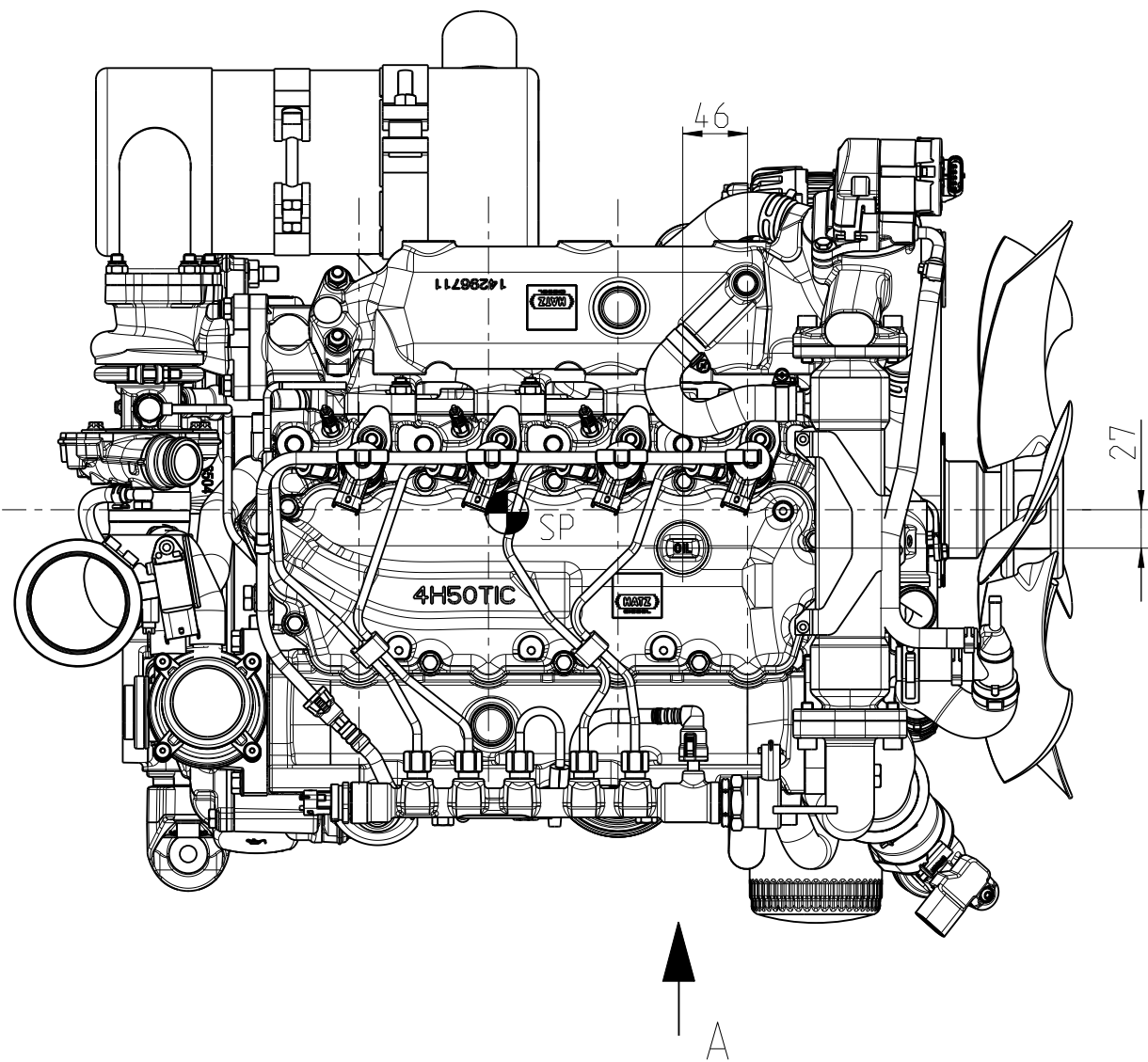
Nr.	Datum	Name	Änderung
NICHT MANUELL ÄNDERN			
			Schutzvermerk nach PROTECTION MARK ACC. TO
			DIN ISO 16016



INSTALLATION DRAWING EINBAUZEICHUNG 4H50TIC - F2F			MASSTAB SCALE 1:5		
SHEET OF SHEETS Blatt 5 von 27			Abgasseite EXHAUST GAS SIDE		
Gez.	09.11.16	Mfi	Gepr.	09.11.16	Gerh

Aenderungen, die dem technischen Fortschritt dienen, behalten wir uns vor. / In the interests of technical progress we reserve the right to introduce modification

Toleranzbedingte Streubreite bei Kastenmaßen / The range of the length over-all based on tolerances can add up ±3mm



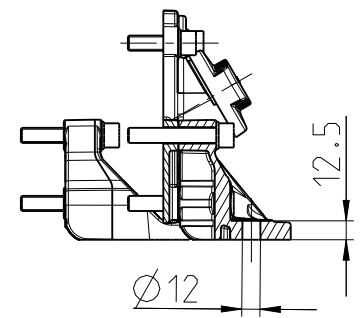
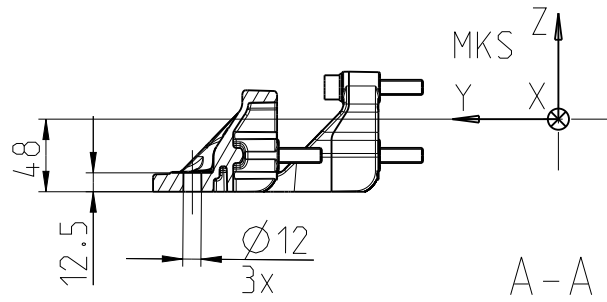
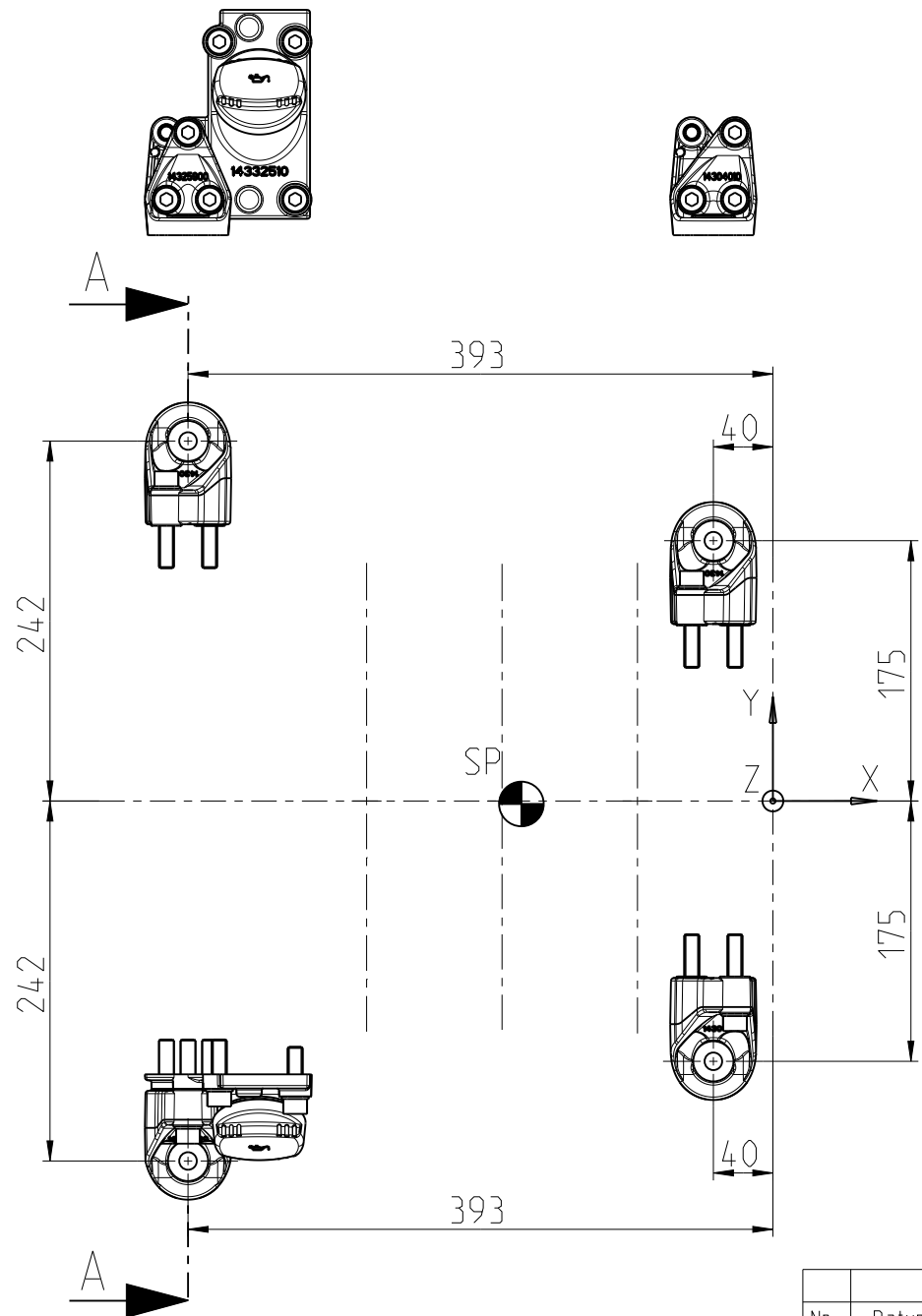
Aenderungen, die dem technischen Fortschritt dienen, behalten wir uns vor. / In the interests of technical progress we reserve the right to introduce modification
 Toleranzbedingte Streubreite bei Kastenmaßen / The range of the length over-all based on tolerances can add up ±3mm

Nr.	Datum	Name	Änderung
NICHT MANUELL ÄNDERN			

Schutzvermerk nach
 PROTECTION MARK ACC. TO
 DIN ISO 16016



INSTALLATION DRAWING				MASSTAB	
EINBAUZEICHNUNG				SCALE	
4H50TIC - F2F				1:5	
SHEET OF SHEETS		Blatt 6 von 27		Draufsicht TOP-VIEW	
Gez.	09.11.16	Mfi	Gepr.	09.11.16	Gerh



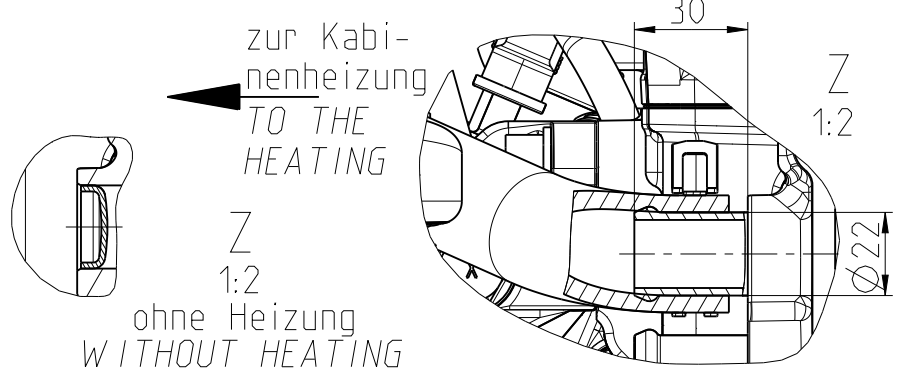
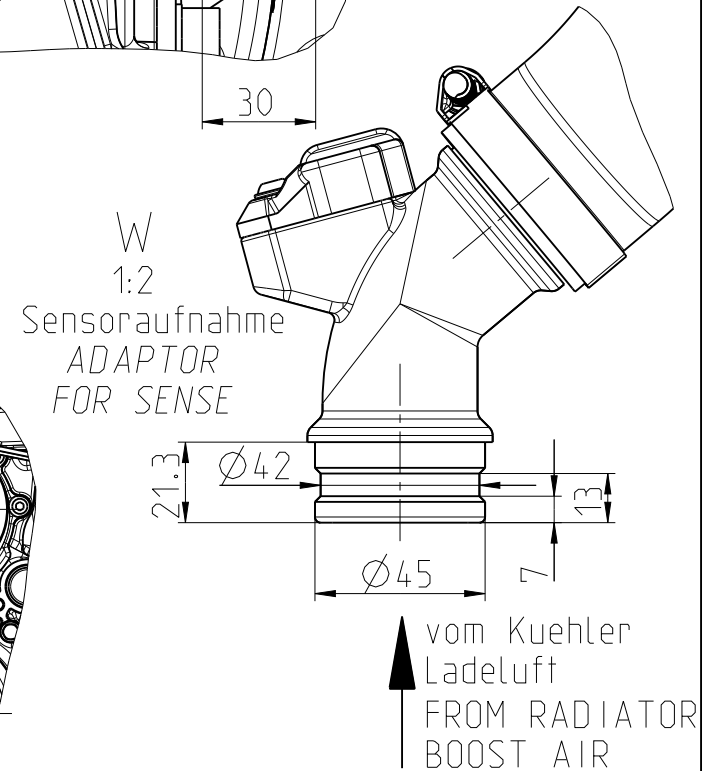
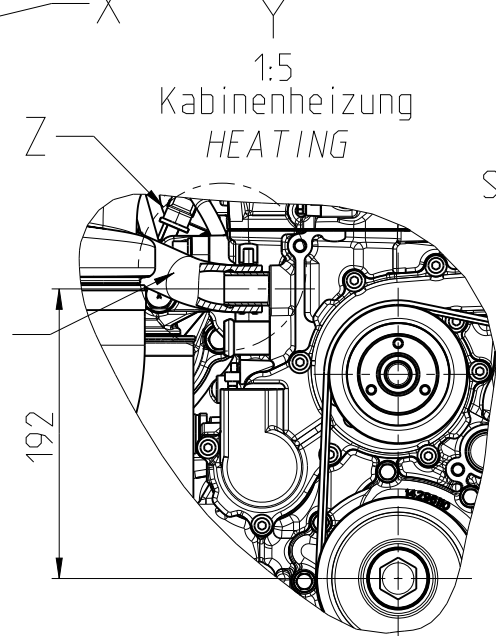
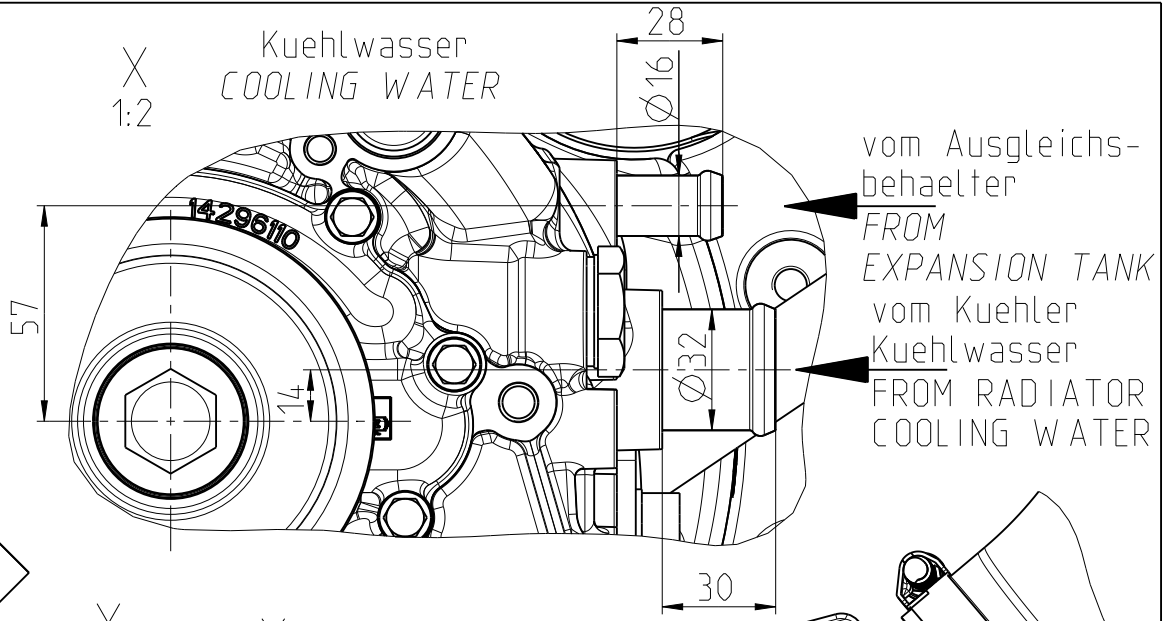
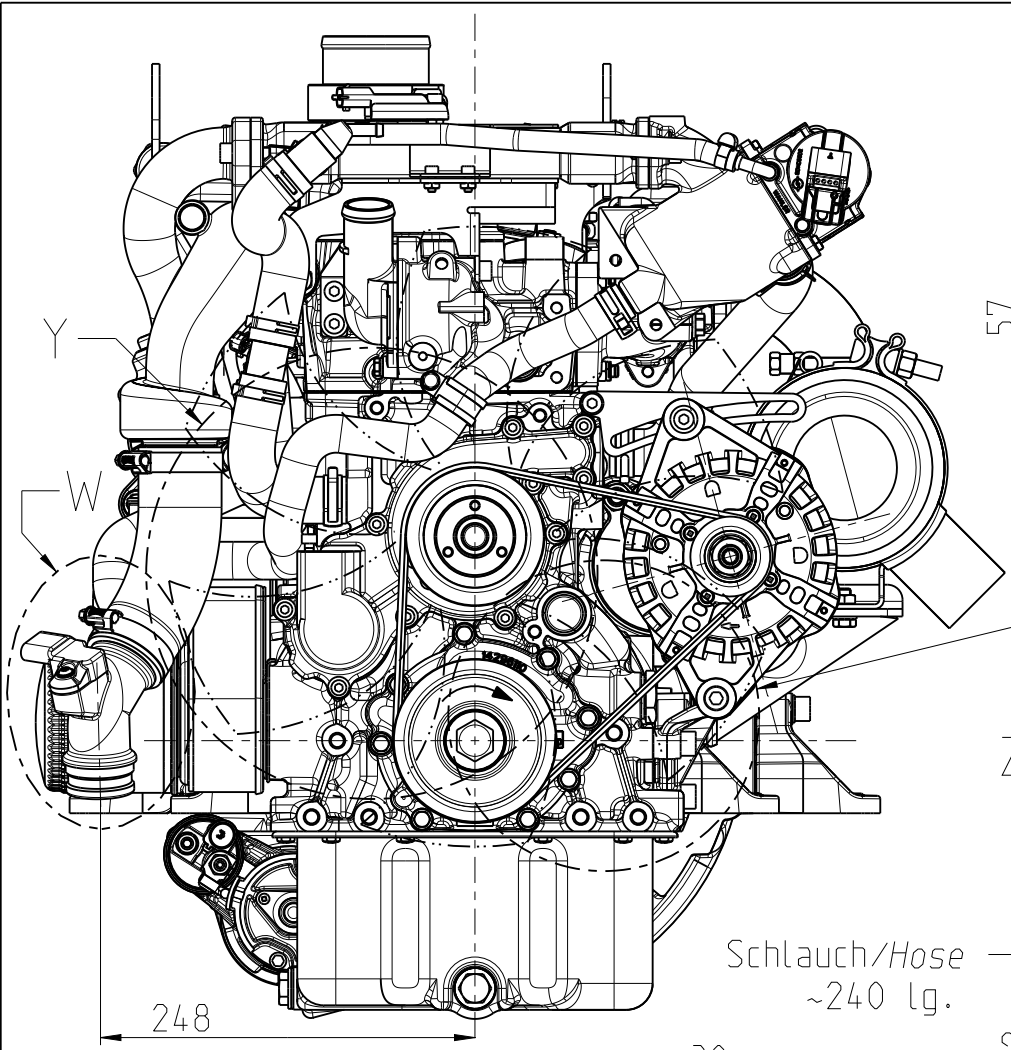
Aenderungen, die dem technischen Fortschritt dienen, behalten wir uns vor. / In the interests of technical progress we reserve the right to introduce modification
 Toleranzbedingte Streubreite bei Kastenmaßen / The range of the length over-all based on tolerances can add up ±3mm

Nr.	Datum	Name	Änderung
NICHT MANUELL ÄNDERN			

Schutzvermerk nach
 PROTECTION MARK ACC. TO
 DIN ISO 16016



INSTALLATION DRAWING		MASSTAB	
EINBAUZEICHNUNG		SCALE	
4H50TIC - F2F		1:5	
Motorbefestigung ENGINE MOUNTING			
SHEET OF SHEETS		Blatt 7 von 27	
Gez.	09.11.16	Mfi	Gepr. 09.11.16
			Gerh



Nr.	Datum	Name	Änderung
NICHT MANUELL ÄNDERN			



INSTALLATION DRAWING
EINBAUZEICHNUNG
4H501C - F2F

MASSTAB
SCALE
1:5 (1:2)

SHEET OF SHEETS
Blatt 8 von 27

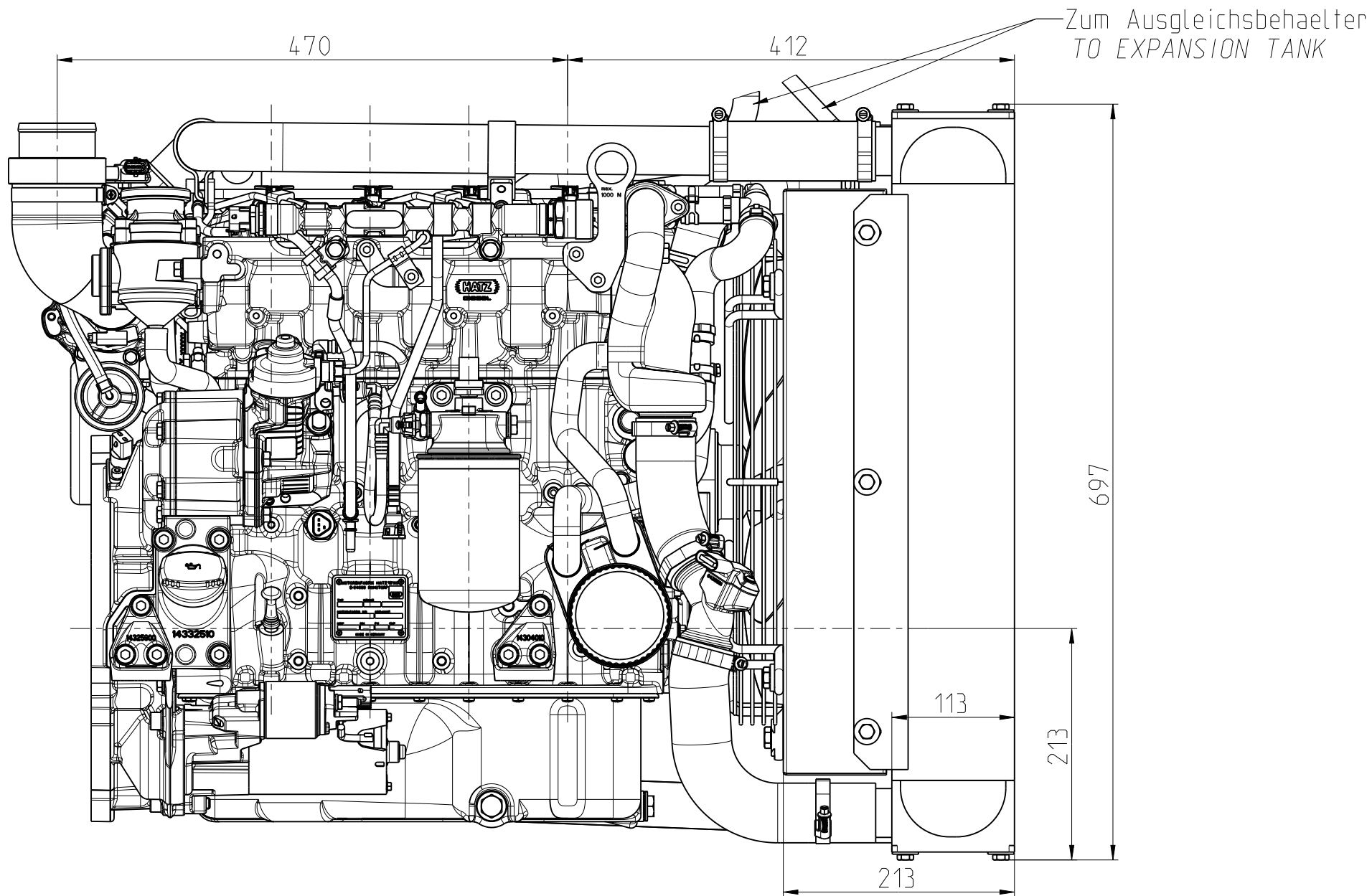
Luefterseite ohne Luefter
FAN-SIDE WITHOUT FAN

Gez. 09.11.16 Mfi Gepr. 09.11.16 Gerh

Aenderungen, die dem technischen Fortschritt dienen, behalten wir uns vor. / In the interests of technical progress we reserve the right to introduce modification

Toleranzbedingte Streubreite bei Kastenmaßen / The range of the length over-all based on tolerances can add up ±3mm

Schutzvermerk nach
PROTECTION MARK ACC. TO
DIN ISO 16016



INSTALLATION DRAWING

MASSTAB

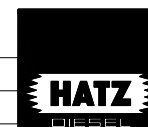
EINBAUZEICHNUNG

SCALE

4H50TIC - F2F

1:5

Nr.	Datum	Name	Änderung
NICHT MANUELL ÄNDERN			



MOTORENFABRIK
HATZ
RUHSTORF-ROTT

SHEET OF SHEETS Bedienungssseite mit F2F Kombikuehler
Blatt 9 von 27 OPERATOR-SIDE WITH F2F RADIATOR AIR+WATER

Aenderungen, die dem technischen Fortschritt dienen, behalten wir uns vor. / In the interests of technical progress we reserve the right to introduce modification

Schutzvermerk nach

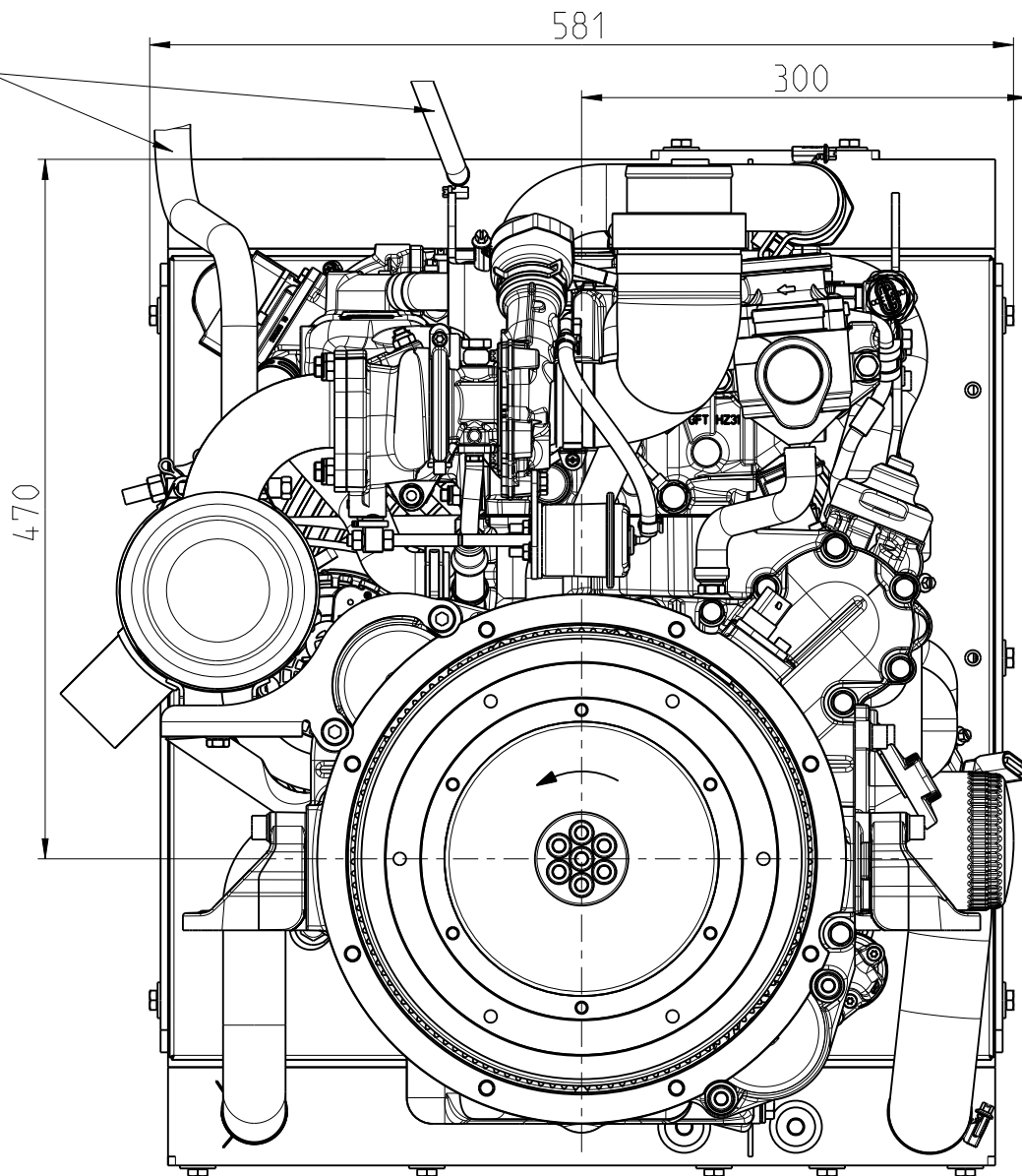
DIN ISO 16016

Toleranzbedingte Streubreite bei Kastenmaßen / The range of the length over-all based on tolerances can add up ±3mm

PROTECTION MARK ACC. TO

Gez.	09.11.16	Mfi	Gepr.	09.11.16	Gerh
------	----------	-----	-------	----------	------

Zum Ausgleichsbehälter
TO EXPANSION TANK



Aenderungen, die dem technischen Fortschritt dienen, behalten wir uns vor. / In the interests of technical progress we reserve the right to introduce modification
Toleranzbedingte Streubreite bei Kastenmaßen / The range of the length over-all based on tolerances can add up ±3mm

Nr.	Datum	Name	Änderung
NICHT MANUELL ÄNDERN			
Schutzvermerk nach			DIN ISO 16016
PROTECTION MARK ACC. TO			



INSTALLATION DRAWING

MASSTAB

EINBAUZEICHNUNG

SCALE

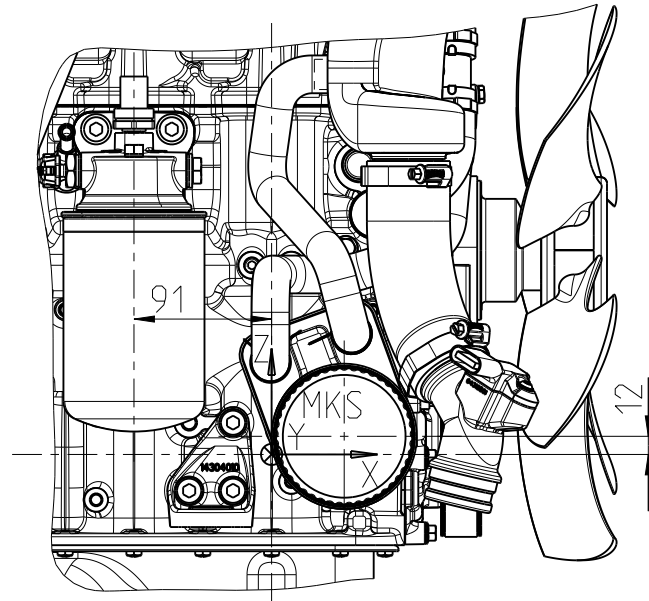
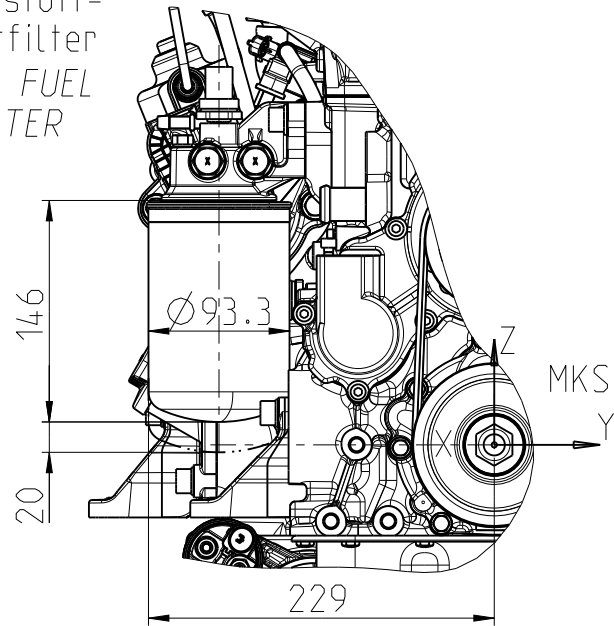
4H50TIC - F2F

1:5

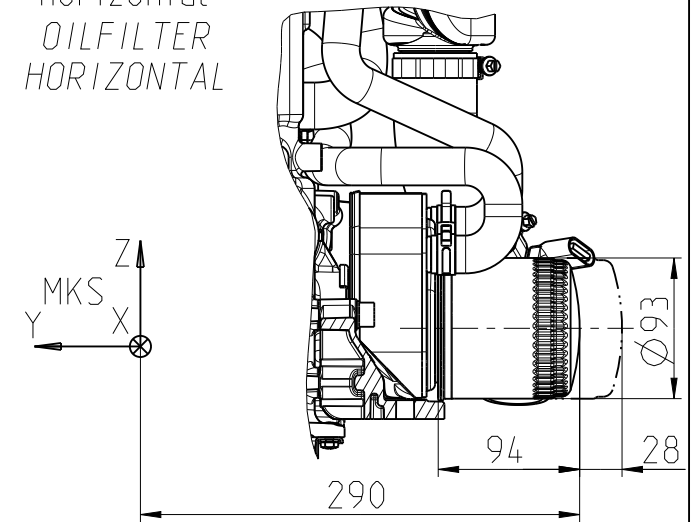
SHEET OF SHEETS Schwungradseite mit F2F Kombikuehler
Blatt 10 von 27 FLYWHEEL-SIDE WITH F2F RADIATOR AIR-WATER

Gez. 09.11.16 Mfi Gepr. 09.11.16 Gerh

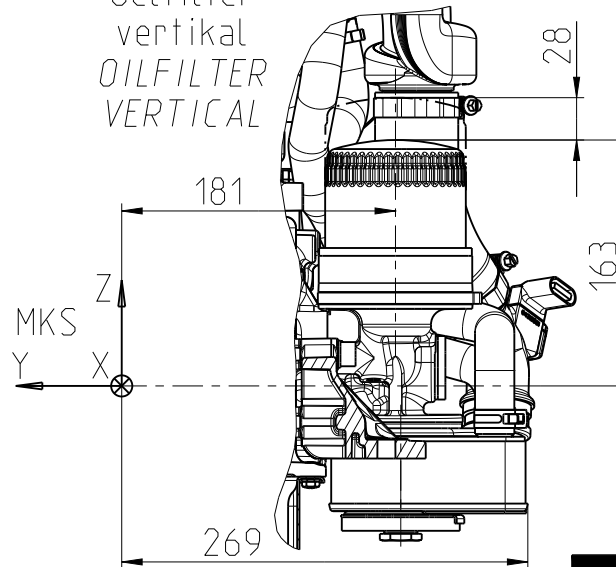
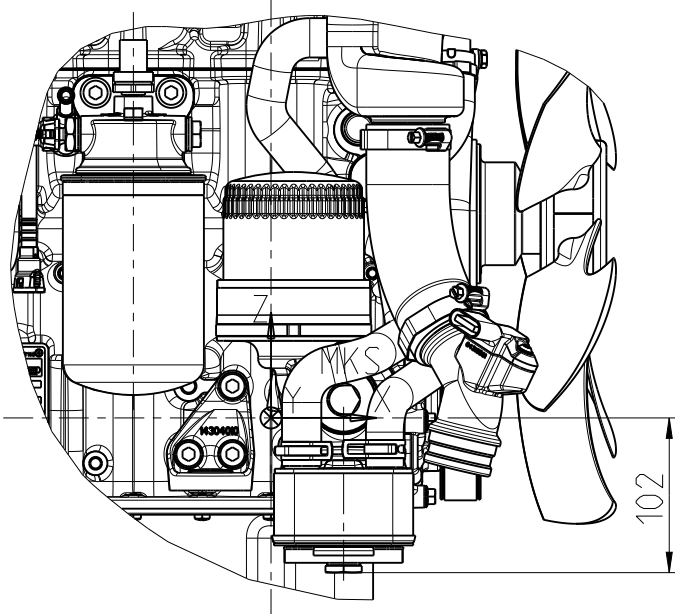
Kraftstoff-
hauptfilter
MAIN FUEL
FILTER



Oelfilter
horizontal
OILFILTER
HORIZONTAL



Oelfilter
vertikal
OILFILTER
VERTICAL



Nr.	Datum	Name	Änderung
NICHT MANUELL ÄNDERN			



INSTALLATION DRAWING

MASSTAB

EINBAUZEICHNUNG

SCALE

4H50TIC

1:5

SHEET	OF	SHEETS	Kraftstoffhauptfilter - Oelfilter-vert/hori			
Blatt	11	von	27	MAIN FUEL FILTER-OILFILTER-VERT/HORI		
Gez.	09.11.16	Mfi	Gepr.	09.11.16	Gerh	

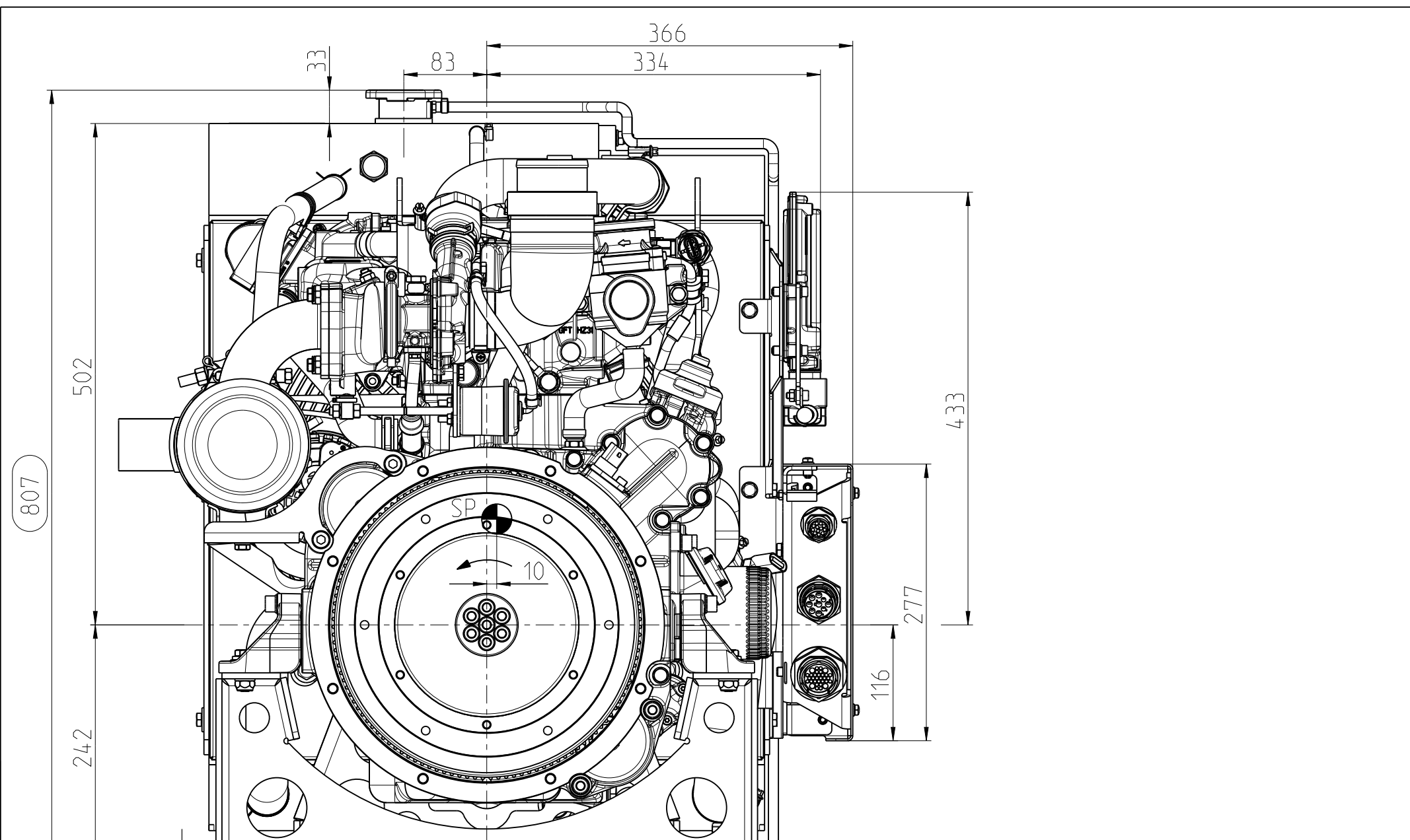
Aenderungen, die dem technischen Fortschritt dienen, behalten wir uns vor. / In the interests of technical progress we reserve the right to introduce modification

Schutzvermerk nach

DIN ISO 16016

Toleranzbedingte Streubreite bei Kastenmaßen / The range of the length over-all based on tolerances can add up ±3mm

PROTECTION MARK ACC. TO



807

502

242

30

109

10

33

83

334

366

433

277

116

Nr.	Datum	Name	Änderung
NICHT MANUELL ÄNDERN			



INSTALLATION DRAWING
EINBAUZEICHNUNG
4H50TIC - OPU

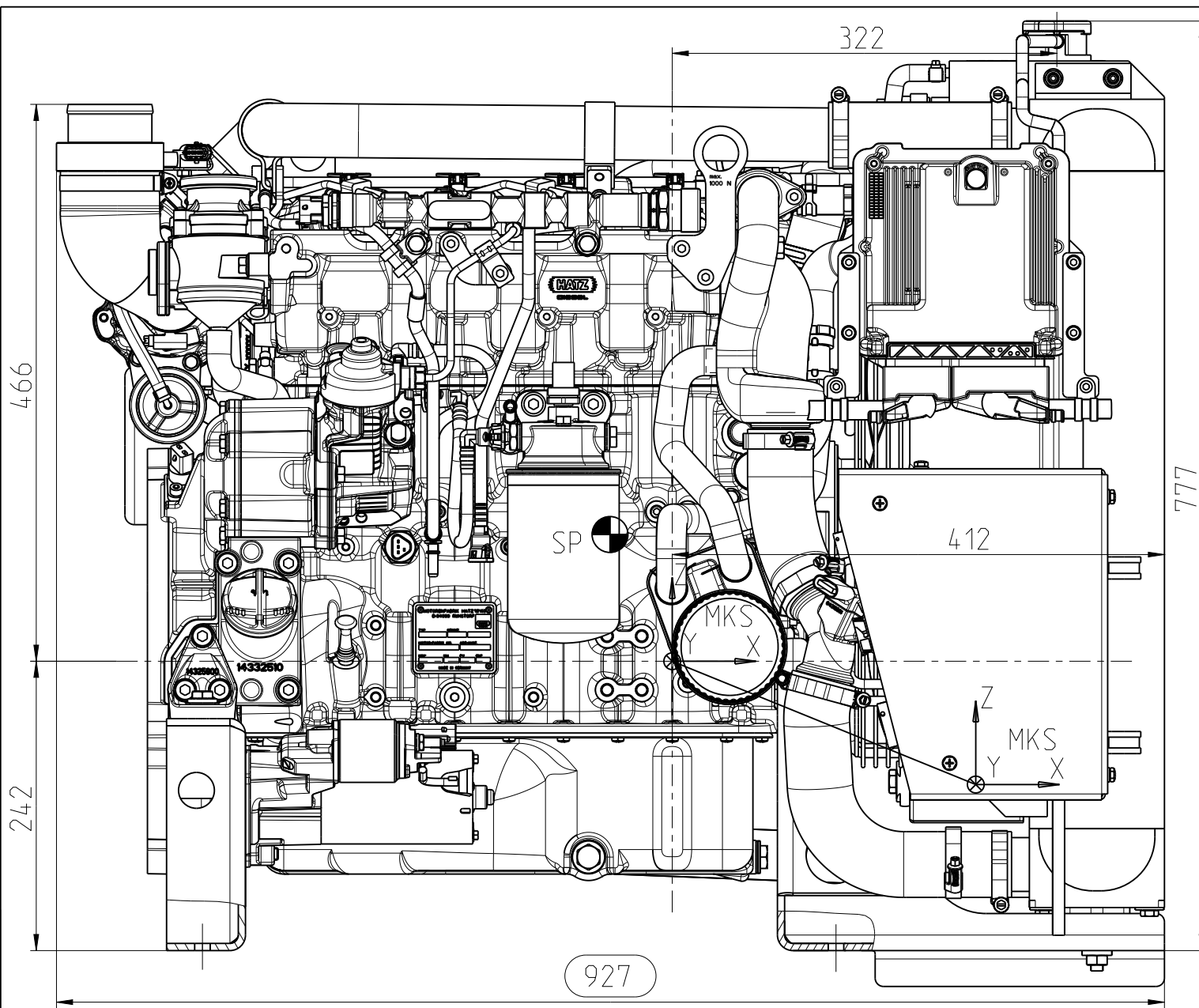
MASSTAB
SCALE
1:5

SHEET OF SHEETS
Blatt 12 von 27
Gez. 09.11.16

Schwungradseite
FLYWHEEL-SIDE

Gerh

Aenderungen, die dem technischen Fortschritt dienen, behalten wir uns vor. / In the interests of technical progress we reserve the right to introduce modification
Toleranzbedingte Streubreite bei Kastenmaßen / The range of the length over-all based on tolerances can add up ±3mm
Schutzvermerk nach DIN ISO 16016 PROTECTION MARK ACC. TO



Schwerpunkt (SP) relativ zu MKS
 CENTER OF GRAVITY RELATIVE TO MKS

Schwerpunkt (SP)
 ohne Betriebsstoffe
 CENTER OF GRAVITY
 WITHOUT OPERATING FLUIDS

Schwerpunkt (SP) CENTER OF GRAVITY	X	Y	Z
OPU	-52	-10	120

INSTALLATION DRAWING

MASSTAB

EINBAUZEICHNUNG

SCALE

4H50TIC - OPU

1:5

Nr.	Datum	Name	Änderung
NICHT MANUELL ÄNDERN			



MOTORENFABRIK
 HATZ
 RUHSTORF-ROTT

SHEET OF SHEETS

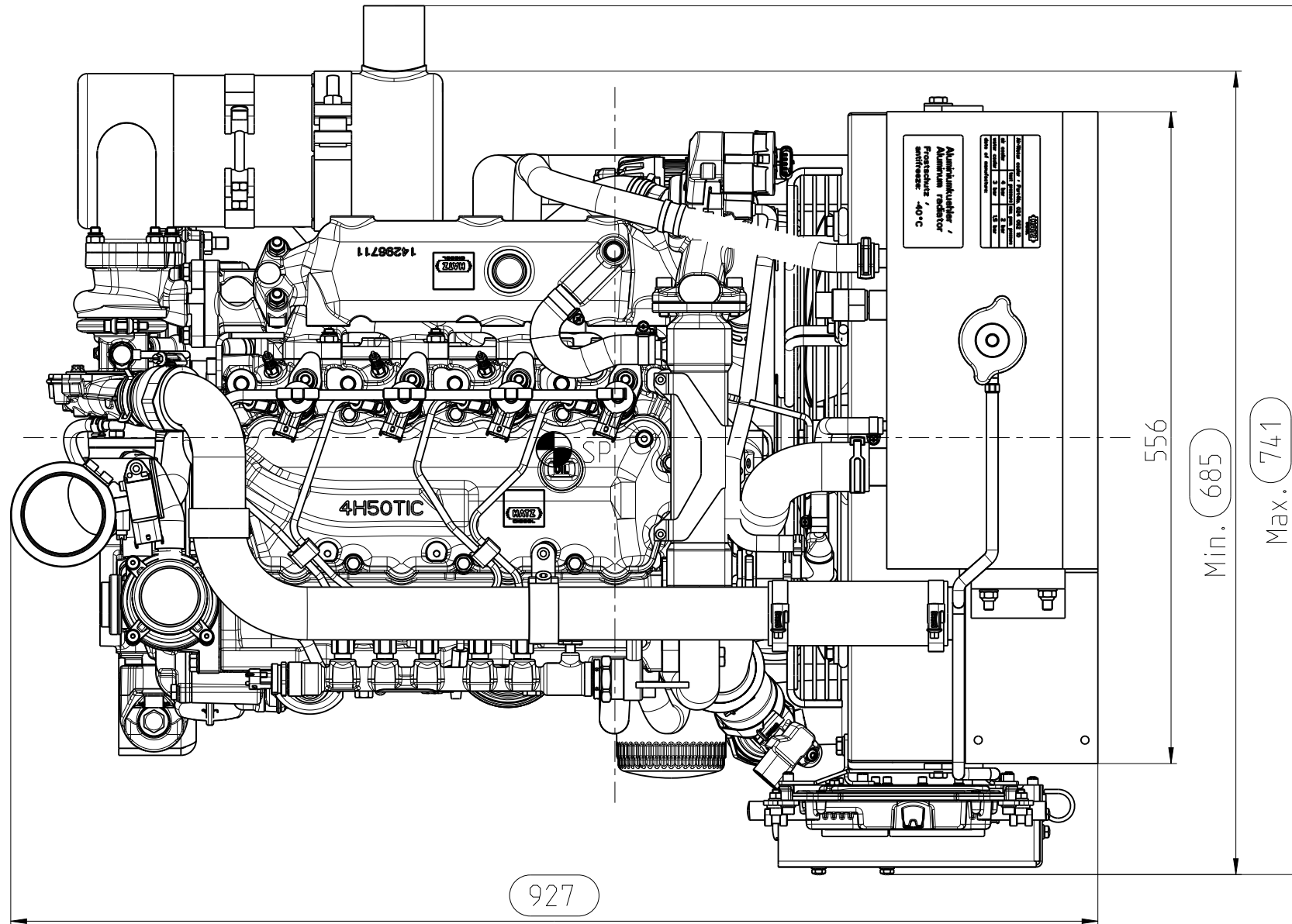
Blatt 13 von 27

Bedienungsseite
 OPERATOR-SIDE

Änderungen, die dem technischen Fortschritt dienen, behalten wir uns vor. / In the interests of technical progress we reserve the right to introduce modification

Schutzvermerk nach
 PROTECTION MARK ACC. TO
 DIN ISO 16016

Gez.	09.11.16	Mfi	Gepr.	09.11.16	Gerh
------	----------	-----	-------	----------	------



927

INSTALLATION DRAWING

MASSTAB

EINBAUZEICHNUNG

SCALE

4H50TIC - OPU

1:5

Nr.	Datum	Name	Änderung
NICHT MANUELL ÄNDERN			



MOTORENFABRIK
HATZ
RUHSTORF-ROTT

SHEET OF SHEETS

Blatt 14 von 27

Draufsicht
TOP-VIEW

Aenderungen, die dem technischen Fortschritt dienen, behalten wir uns vor. / In the interests of technical progress we reserve the right to introduce modification

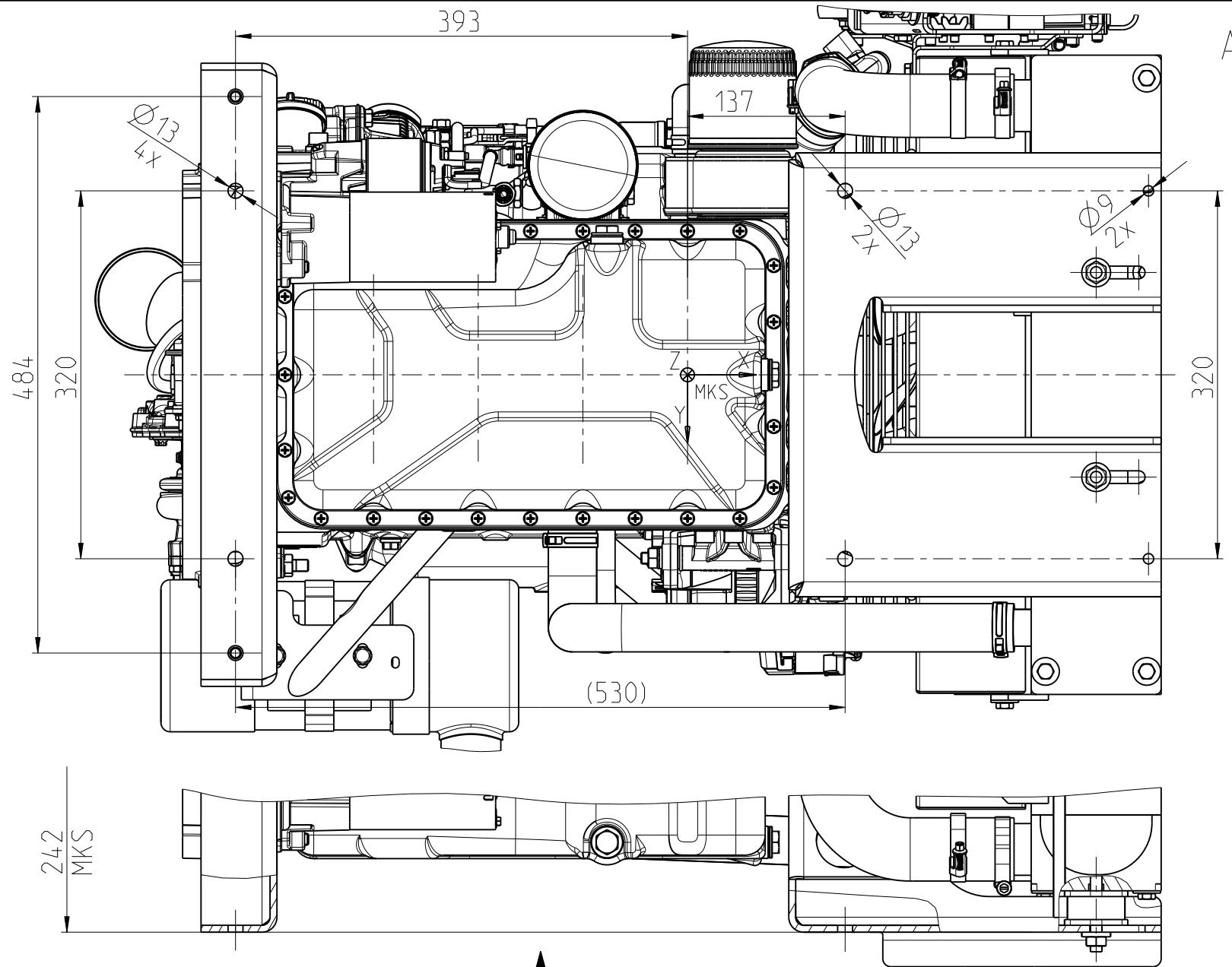
Schutzvermerk nach

DIN ISO 16016

Toleranzbedingte Streubreite bei Kastenmaßen / The range of the length over-all based on tolerances can add up ±3mm

PROTECTION MARK ACC. TO

Gez.	09.11.16	Mfi	Gepr.	09.11.16	Gerh
------	----------	-----	-------	----------	------



A



INSTALLATION DRAWING MASSTAB
 EINBAUZEICHUNG SCALE
 4H50TIC - OPU 1:5

Nr.	Datum	Name	Änderung
NICHT MANUELL ÄNDERN			



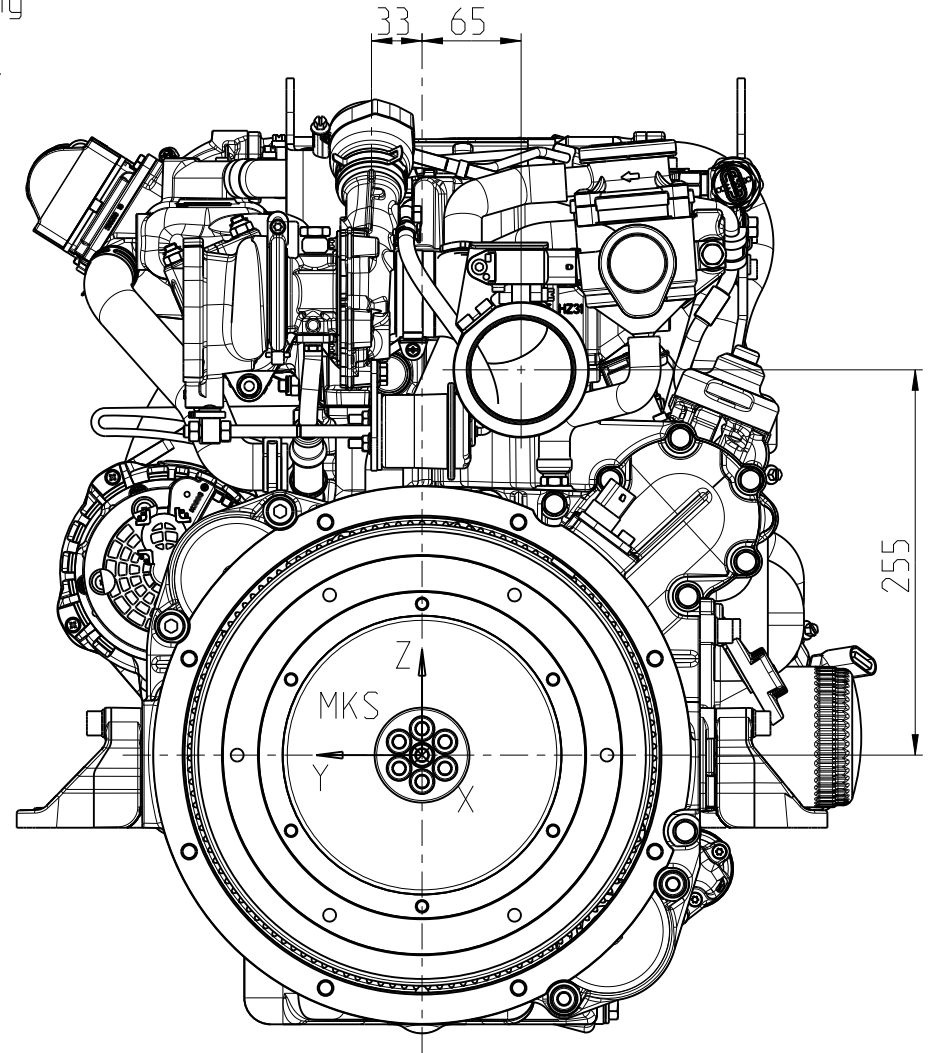
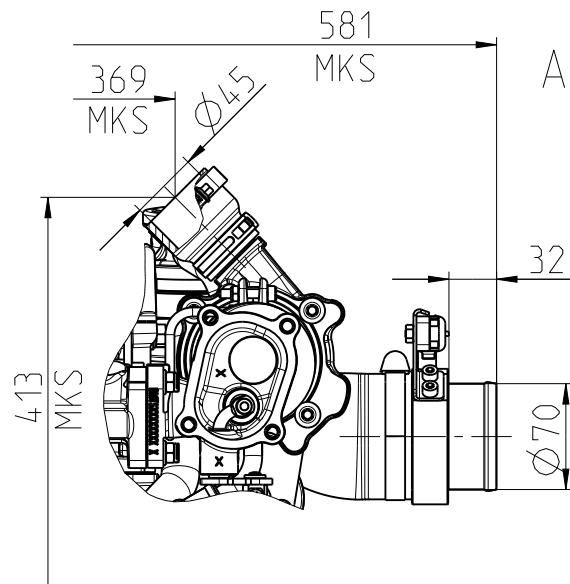
SHEET OF SHEETS
 Blatt 15 von 27
 Gez. 09.11.16 Mfi

Motorbefestigung OPU
 ENGINE MOUNTING OPU
 Gepr. 09.11.16 Gerh

Aenderungen, die dem technischen Fortschritt dienen, behalten wir uns vor. / In the interests of technical progress we reserve the right to introduce modification
 Toleranzbedingte Streubreite bei Kastenmaßen / The range of the length over-all based on tolerances can add up ±3mm

Schutzvermerk nach
 PROTECTION MARK ACC. TO
 DIN ISO 16016

Adapter Ladeluft
 f. kundenseitige Verrohrung
 ADAPTER BOOST AIR
 F. CUSTOMIZED PIPEWORK



Aenderungen, die dem technischen Fortschritt dienen, behalten wir uns vor. / In the interests of technical progress we reserve the right to introduce modification
 Toleranzbedingte Streubreite bei Kastenmaßen / The range of the length over-all based on tolerances can add up ±3mm

Nr.	Datum	Name	Änderung
NICHT MANUELL ÄNDERN			
Schutzvermerk nach			DIN ISO 16016
PROTECTION MARK ACC. TO			



INSTALLATION DRAWING

EINBAUZEICHNUNG

4H50TIC - F2F

MASSTAB

SCALE

1:5

SHEET OF SHEETS

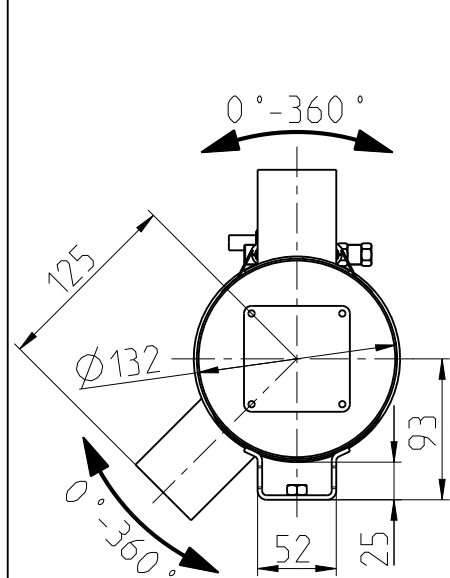
Blatt 16 von 27

Gez. 09.11.16

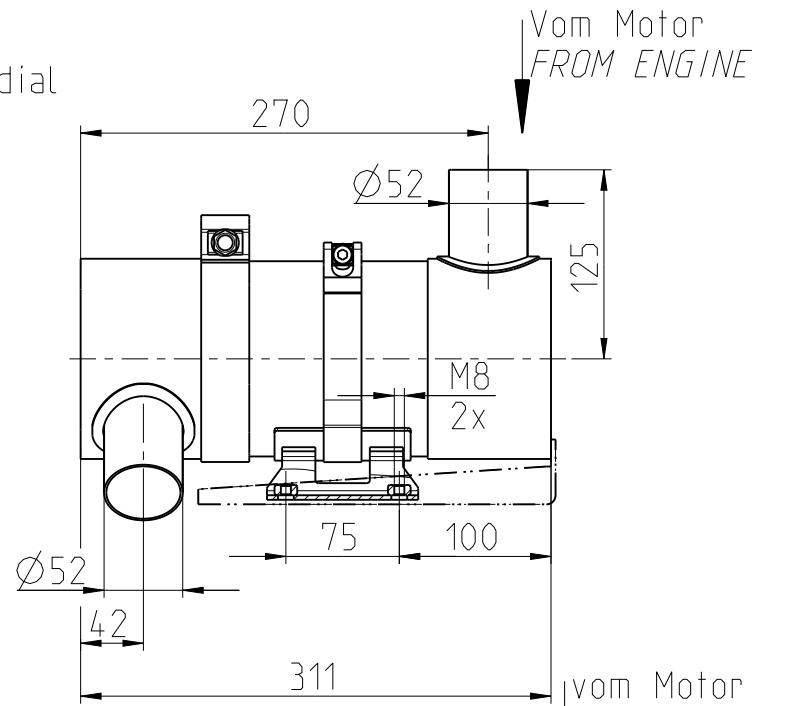
Turbo 45° - Luftansaugung horiz.

TURBO 45° - AIR SUCTION HORIZ.

Mfi Gepr. 09.11.16 Gerh

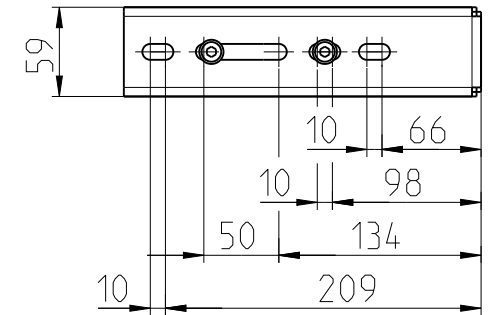


radial / radial

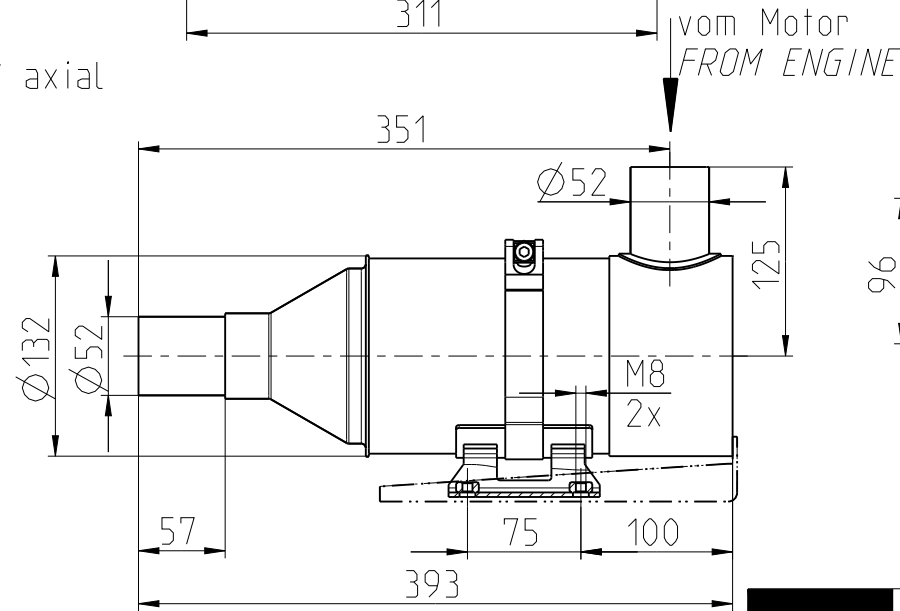
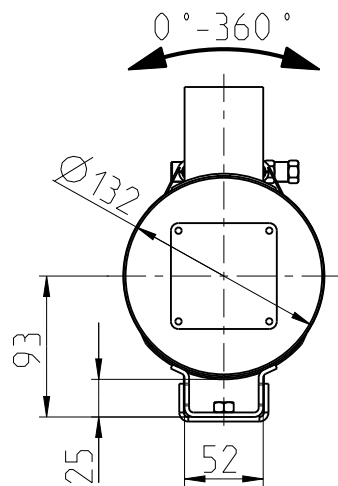


Vom Motor
FROM ENGINE

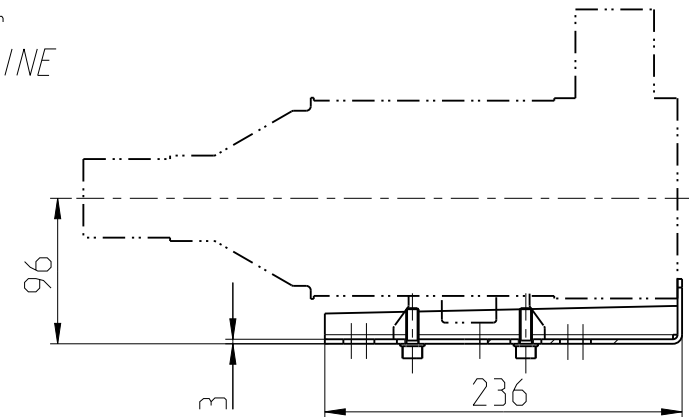
Halter DOC
HOLDING DEVICE
DOC



radial / axial



vom Motor
FROM ENGINE



Nr.	Datum	Name	Änderung
NICHT MANUELL ÄNDERN			



INSTALLATION DRAWING

MASSTAB

EINBAUZEICHNUNG

SCALE

4H50TIC

1:5

SHEET OF SHEETS

DOC weggebaut

Blatt 17 von 27

DOC CUSTOMIZED

Gez.

09.11.16

Mfi

Gepr.

09.11.16

Gerh

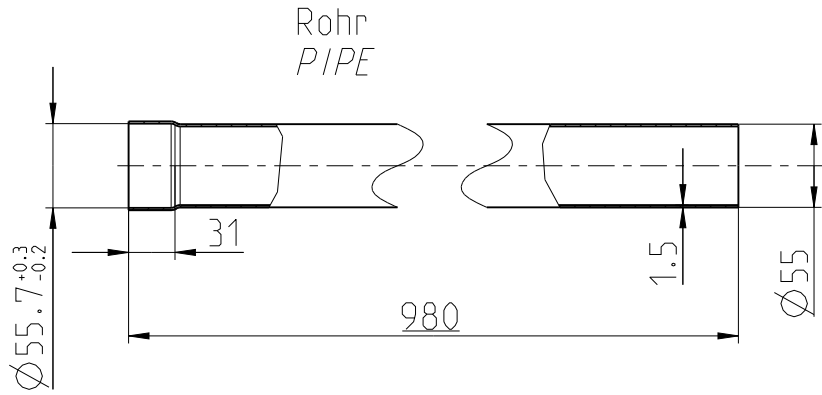
Änderungen, die dem technischen Fortschritt dienen, behalten wir uns vor. / In the interests of technical progress we reserve the right to introduce modification

Schutzvermerk nach

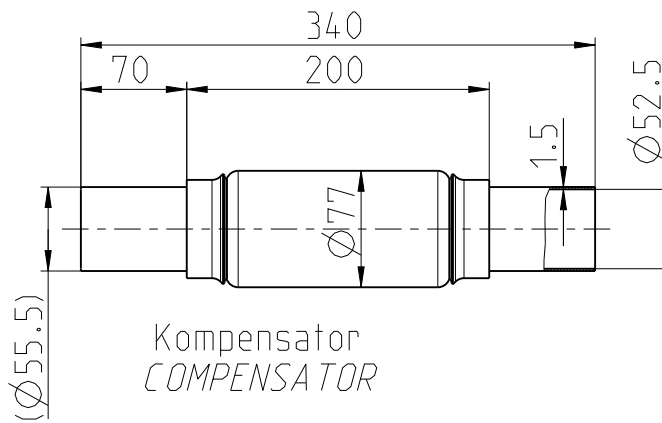
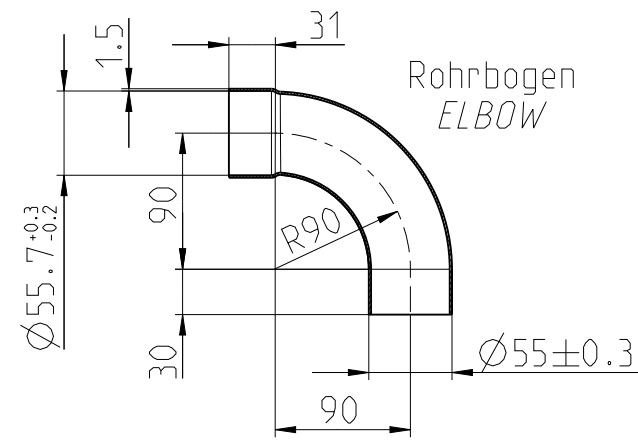
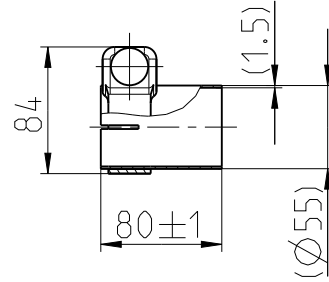
DIN ISO 16016

Toleranzbedingte Streubreite bei Kastenmaßen / The range of the length over-all based on tolerances can add up ±3mm

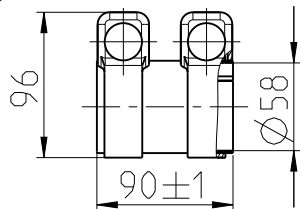
PROTECTION MARK ACC. TO



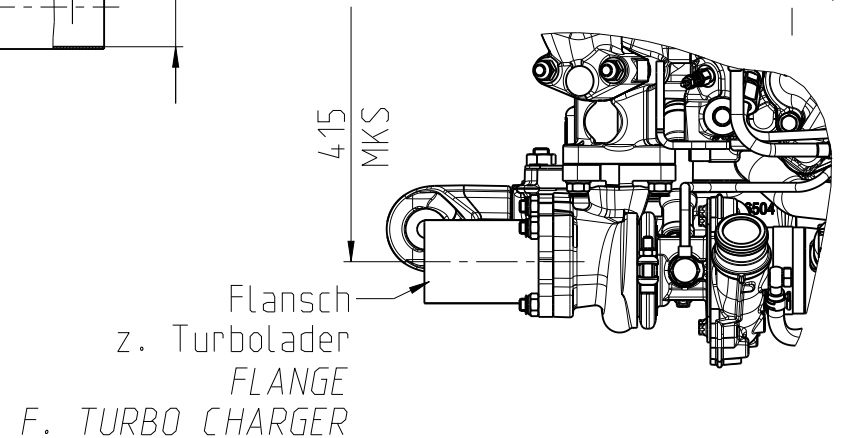
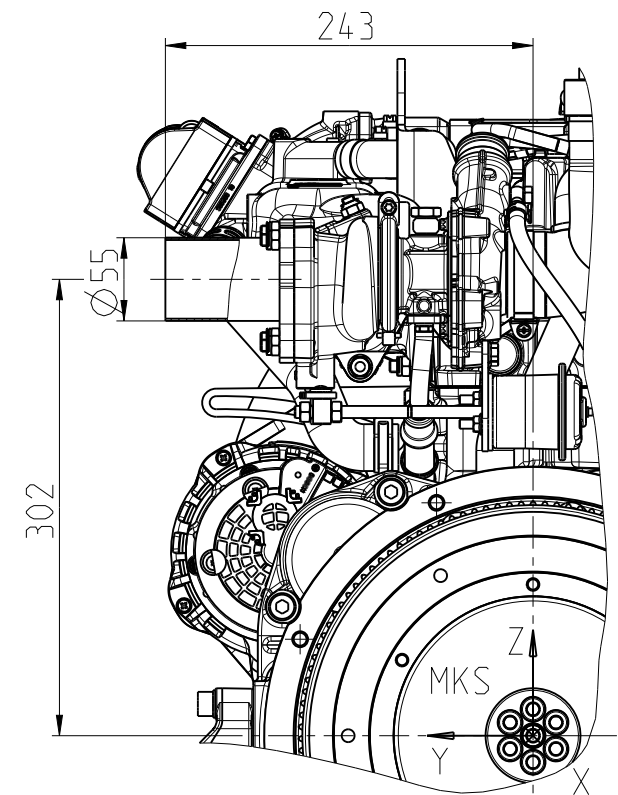
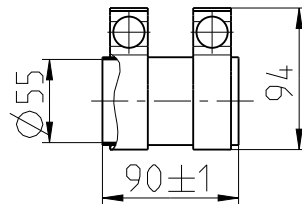
Uebergangsstueck
ADAPTER PIECE



Rohrverbinder
PIPECONNECTOR
Ø58



Rohrverbinder
PIPECONNECTOR
Ø55



Anderungen, die dem technischen Fortschritt dienen, behalten wir uns vor. / In the interests of technical progress we reserve the right to introduce modification

Schutzvermerk nach
PROTECTION MARK ACC. TO
DIN ISO 16016



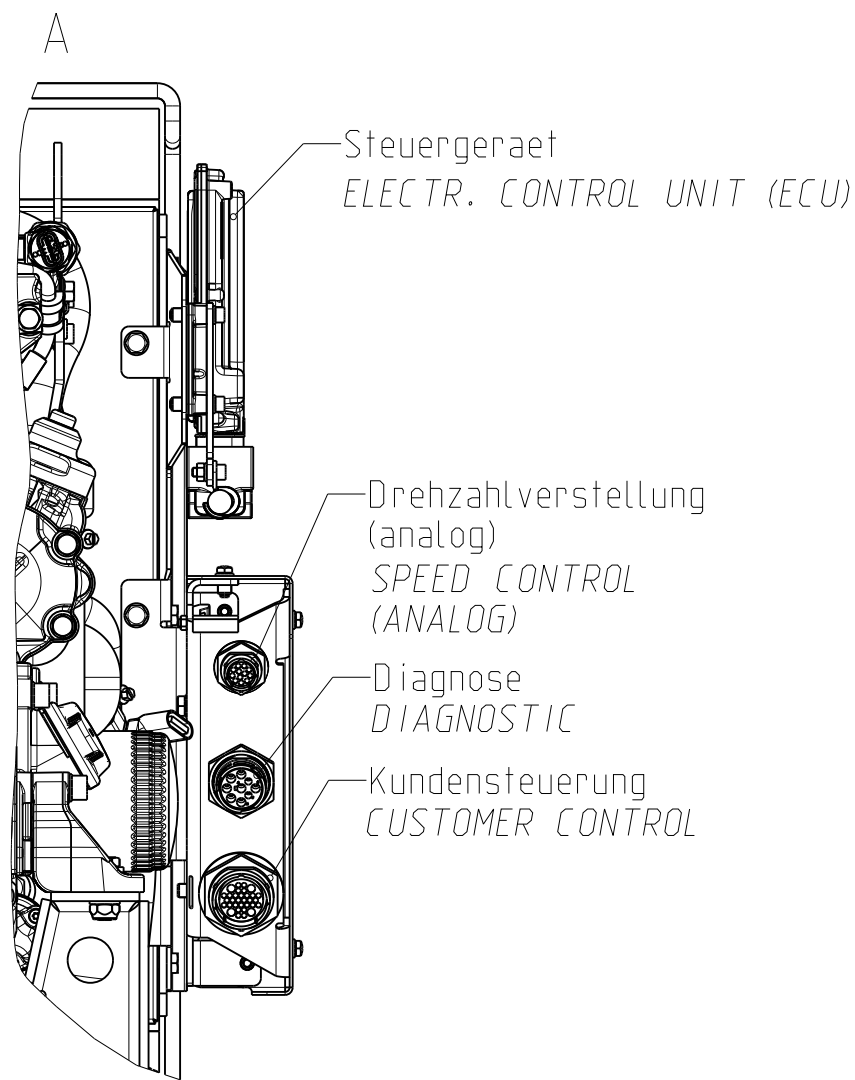
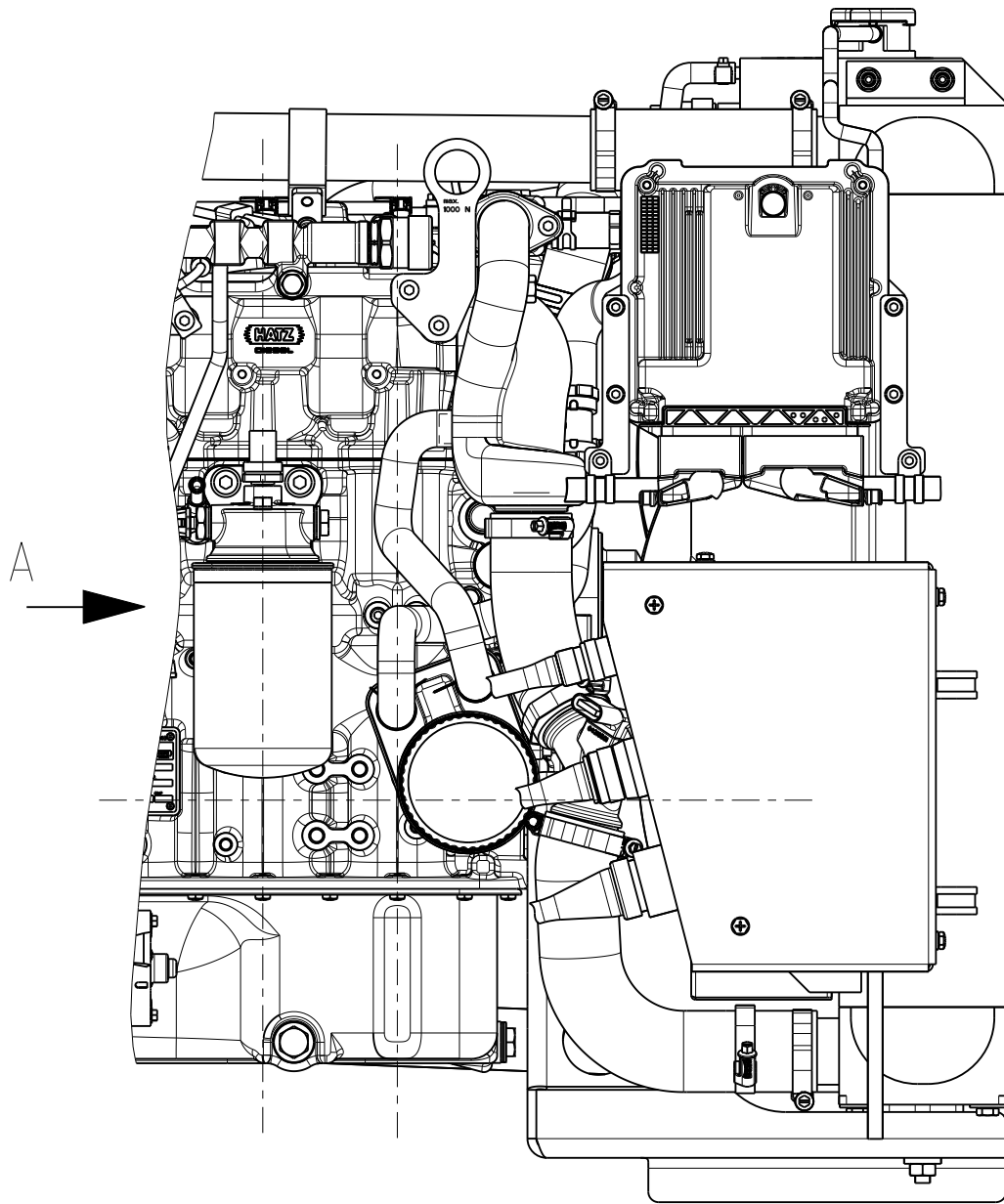
INSTALLATION DRAWING
EINBAUZEICHNUNG
4H50TIC

MASSTAB
SCALE
1:5

SHEET OF SHEETS
Blatt 18 von 27

Abgasleitungen
EXHAUST GAS PIPES

Gez.	09.11.16	Mfi	Gepr.	09.11.16	Gerh
------	----------	-----	-------	----------	------



Steuergeraet
ELECTR. CONTROL UNIT (ECU)

Drehzahlverstellung
(analog)
SPEED CONTROL
(ANALOG)

Diagnose
DIAGNOSTIC

Kundensteuerung
CUSTOMER CONTROL

Nr.	Datum	Name	Änderung
NICHT MANUELL ÄNDERN			



INSTALLATION DRAWING
EINBAUZEICHNUNG
4H50TIC - OPU

MASSTAB
SCALE
1:5

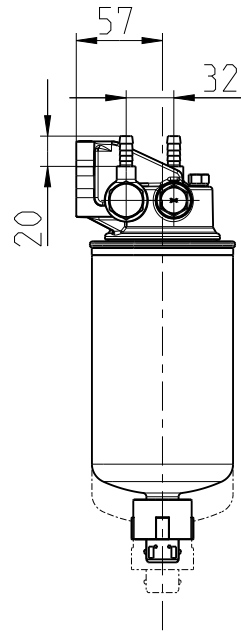
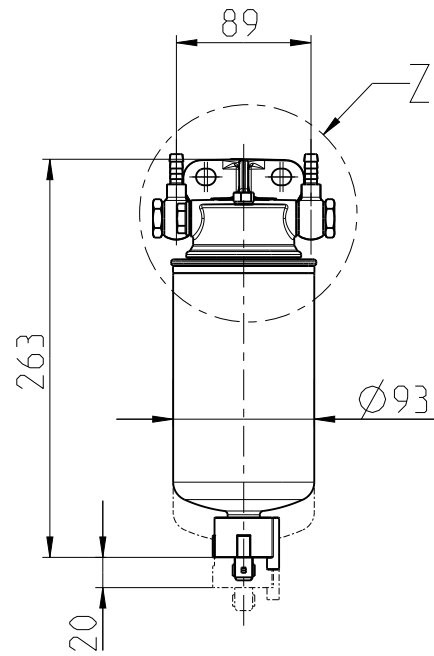
SHEET OF SHEETS
Blatt 19 von 27

Anschlusse f. Steuerung
CONNECTIONS F. CONTROL

Aenderungen, die dem technischen Fortschritt dienen, behalten wir uns vor. / In the interests of technical progress we reserve the right to introduce modification
Toleranzbedingte Streubreite bei Kastenmaßen / The range of the length over-all based on tolerances can add up $\pm 3\text{mm}$

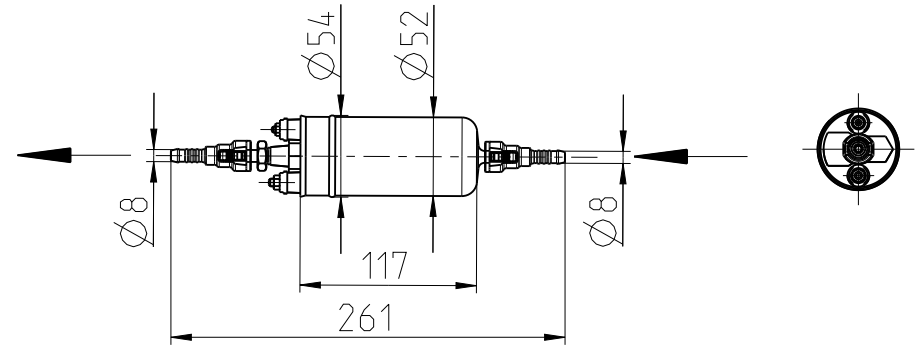
Schutzvermerk nach
PROTECTION MARK ACC. TO
DIN ISO 16016

Gez.	09.11.16	Mfi	Gepr.	09.11.16	Gerh
------	----------	-----	-------	----------	------

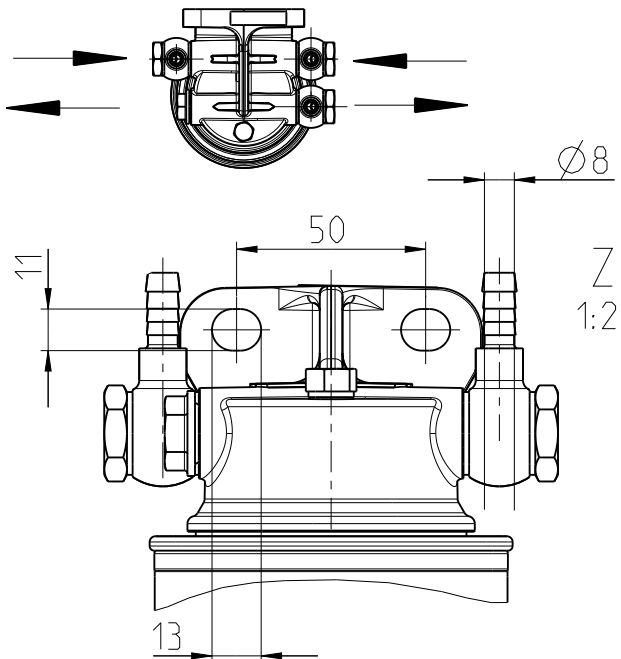
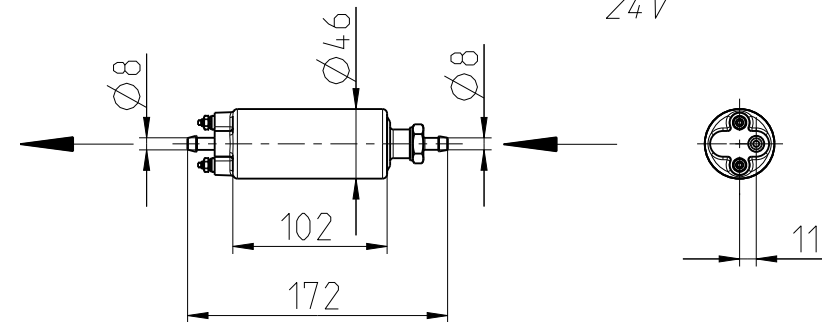


Kraftstoffvorfilter
FUEL PRE-FILTER

Kraftstofffoederpumpe
FUEL DELIVERY PUMP
12V



Kraftstofffoederpumpe
FUEL DELIVERY PUMP
24V

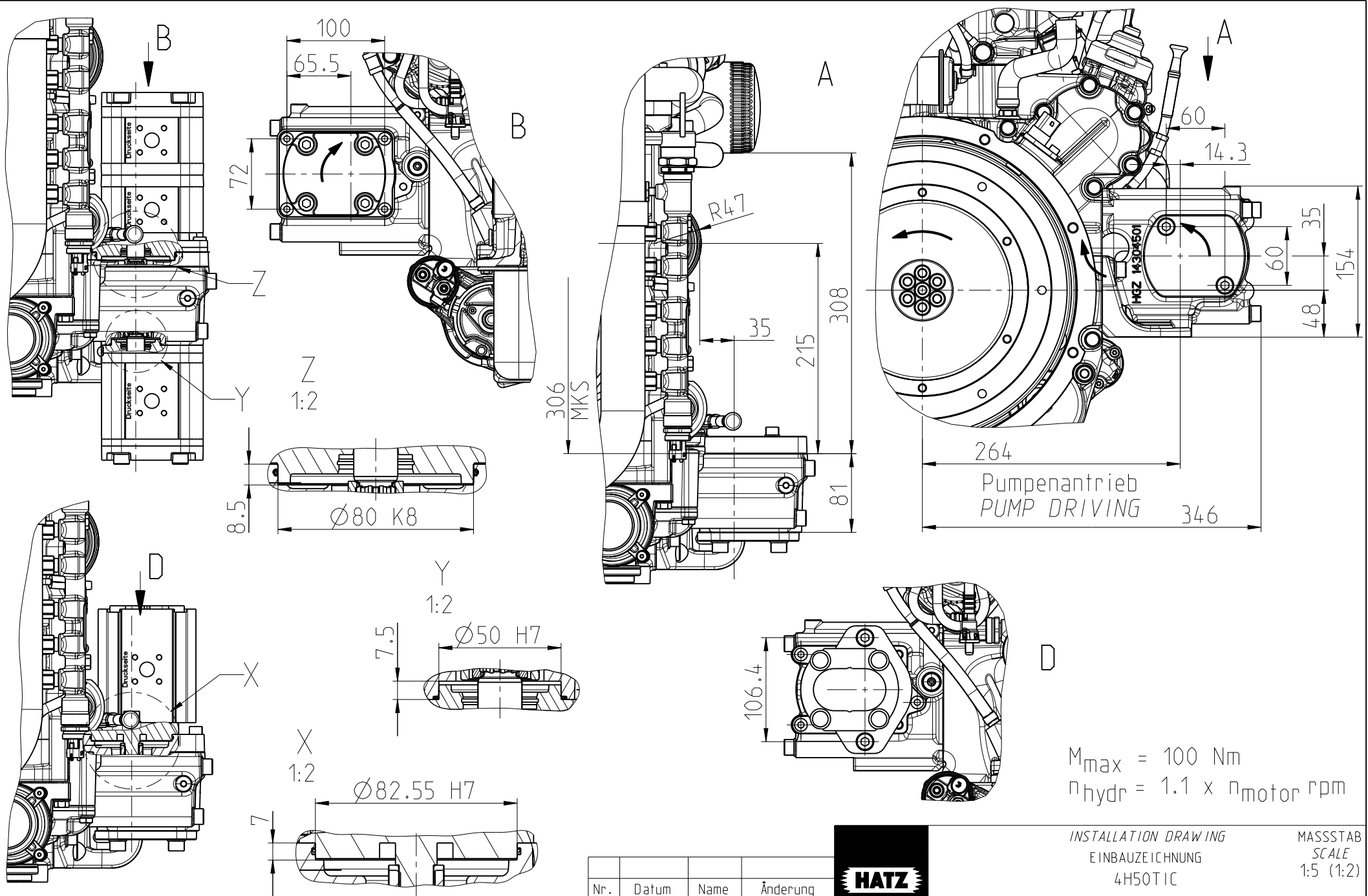


Aenderungen, die dem technischen Fortschritt dienen, behalten wir uns vor. / In the interests of technical progress we reserve the right to introduce modification
Toleranzbedingte Streubreite bei Kastenmaßen / The range of the length over-all based on tolerances can add up ±3mm

Nr.	Datum	Name	Änderung
NICHT MANUELL ÄNDERN			
Schutzvermerk nach PROTECTION MARK ACC. TO			DIN ISO 16016



INSTALLATION DRAWING EINBAUZEICHNUNG				MASSTAB SCALE	
4H50TIC				1:5 (1:2)	
SHEET OF SHEETS	Kraftstoffvorfilter - Kraftstofffoederpumpe				
Blatt 20 von 27	FUEL PREFILTER - FUEL DELIVERY PUMP				
Gez.	09.11.16	Mfi	Gepr.	09.11.16	Gerh



$M_{max} = 100 \text{ Nm}$
 $n_{hydr} = 1.1 \times n_{motor} \text{ rpm}$

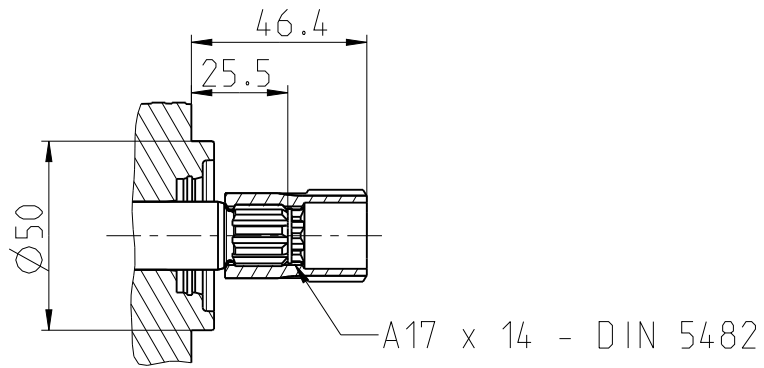
INSTALLATION DRAWING
 EINBAUZEICHNUNG
 4H50TIC
 MASSTAB
 SCALE
 1:5 (1:2)



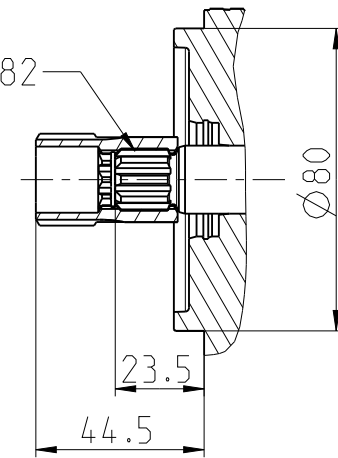
Nr.	Datum	Name	Änderung
NICHT MANUELL ÄNDERN			
Schutzvermerk nach		DIN ISO 16016	
PROTECTION MARK ACC. TO			

SHEET OF SHEETS		hydraulischer Nebenantrieb	
Blatt 21	von 27	HYDRAULIC SIDE PTO	
Gez.	09.11.16	Mfi	Gerh
Gepr.	09.11.16		

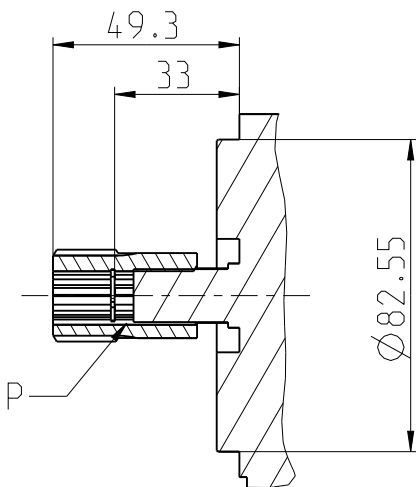
Änderungen, die dem technischen Fortschritt dienen, behalten wir uns vor. / In the interests of technical progress we reserve the right to introduce modification
 Toleranzbedingte Streubreite bei Kastenmaßen / The range of the length over-all based on tolerances can add up ±3mm



A17 x 14 - DIN 5482



SAE J 744 16-4 9T 16/32DP



Nr.	Datum	Name	Änderung
NICHT MANUELL ÄNDERN			



INSTALLATION DRAWING

MASSTAB

EINBAUZEICHNUNG

SCALE

4H50TIC

1:5

SHEET OF SHEETS

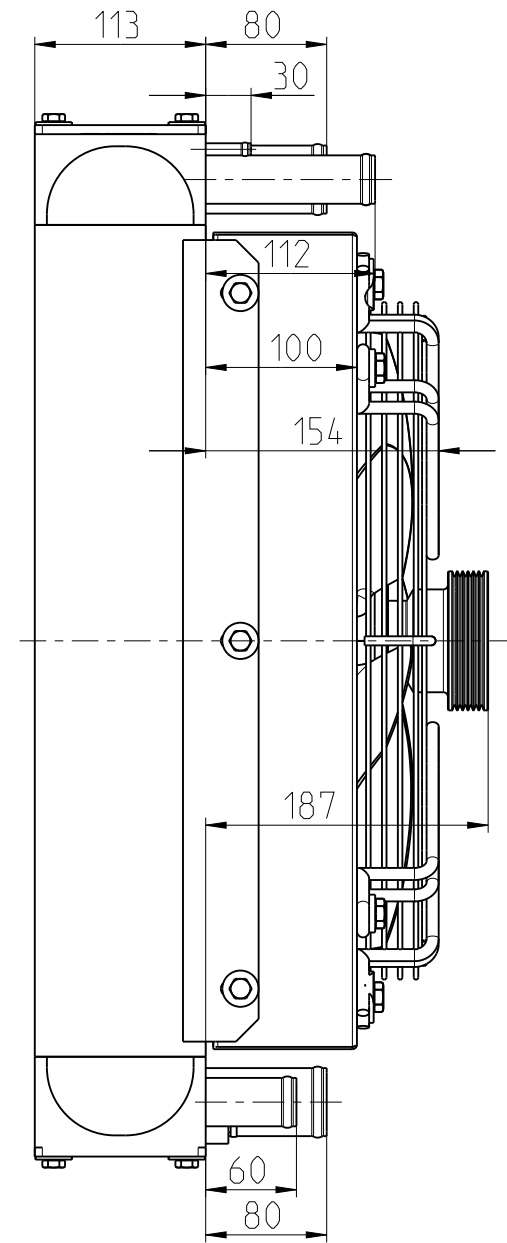
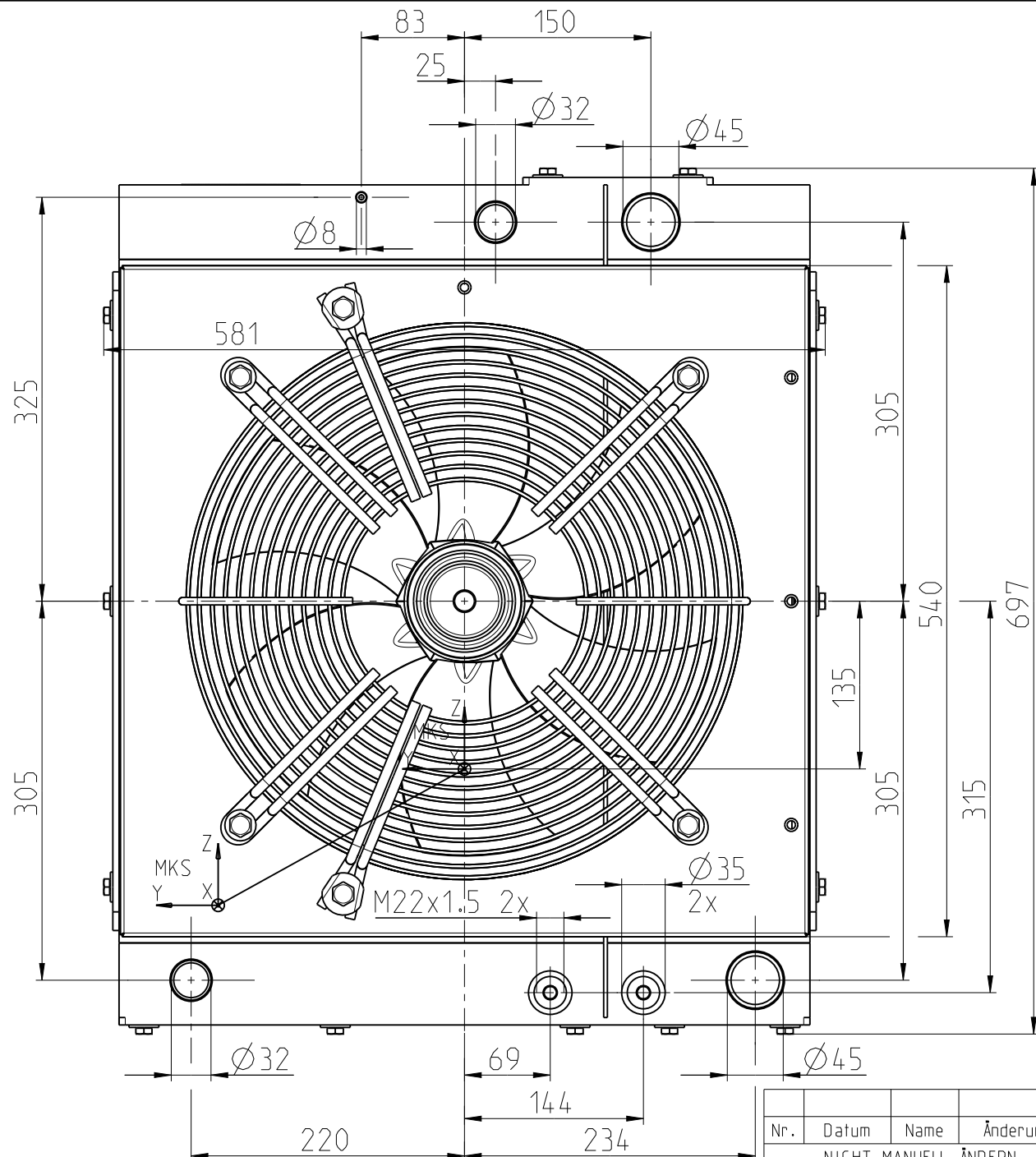
Mitnehmer zum hydr. Nebenabtrieb

Blatt 22 von 27

SPLINED COUPLING TO HYDR SIDE PTO

Aenderungen, die dem technischen Fortschritt dienen, behalten wir uns vor. / In the interests of technical progress we reserve the right to introduce modification
 Toleranzbedingte Streubreite bei Kastenmaßen / The range of the length over-all based on tolerances can add up ±3mm

Gez.	09.11.16	Mfi	Gepr.	09.11.16	Gerh
------	----------	-----	-------	----------	------



Anderungen, die dem technischen Fortschritt dienen, behalten wir uns vor./ In the interests of technical progress we reserve the right to introduce modification
 Toleranzbedingte Streubreite bei Kastenmaßen / The range of the length over-all based on tolerances can add up $\pm 3\text{mm}$

Nr.	Datum	Name	Änderung
NICHT MANUELL ÄNDERN			

Schutzvermerk nach
 PROTECTION MARK ACC. TO
 DIN ISO 16016

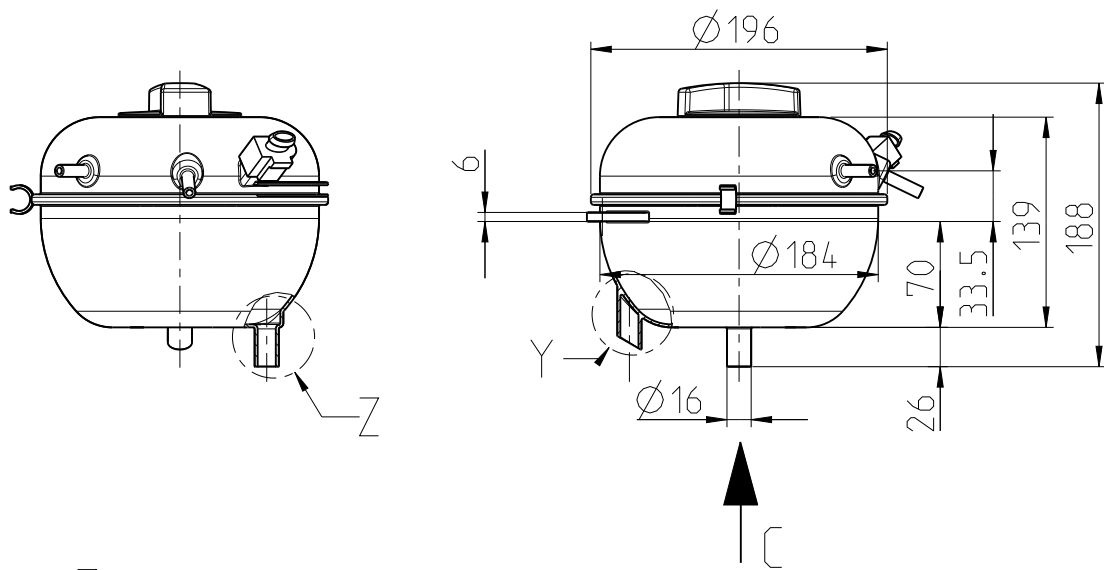


INSTALLATION DRAWING
 EINBAUZEICHNUNG
 4H50TIC - F2F

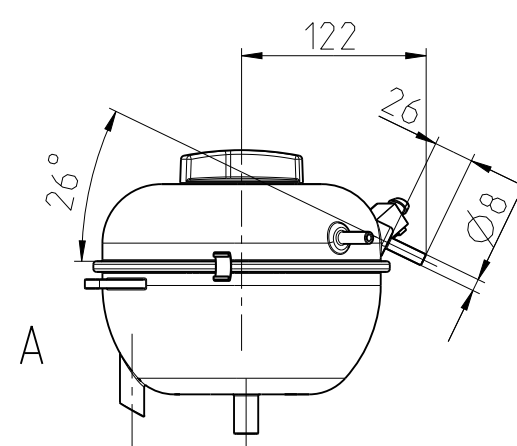
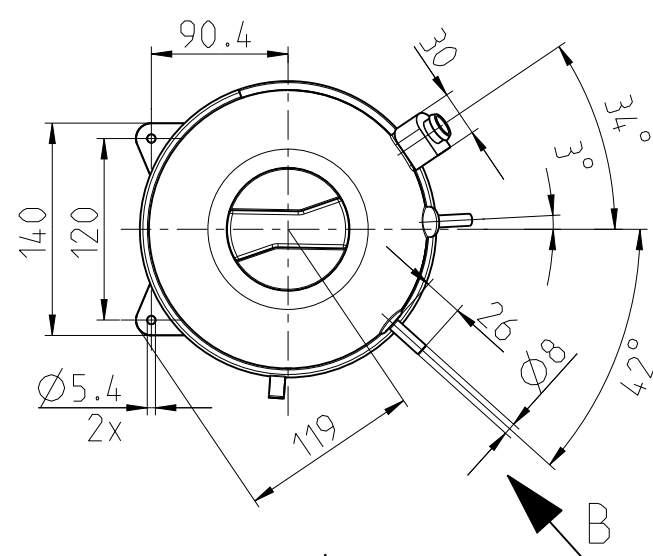
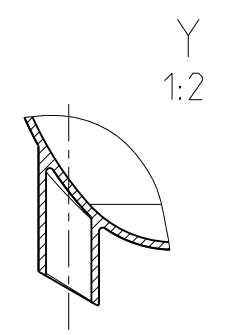
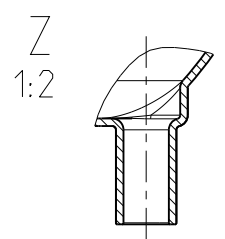
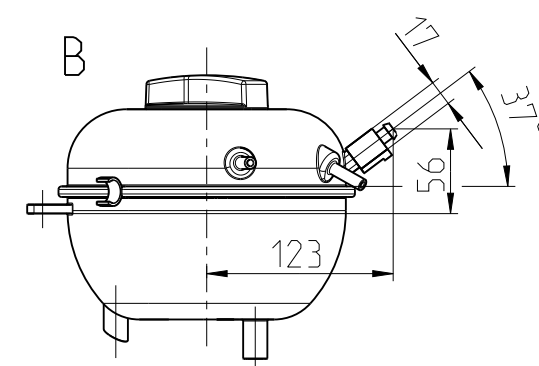
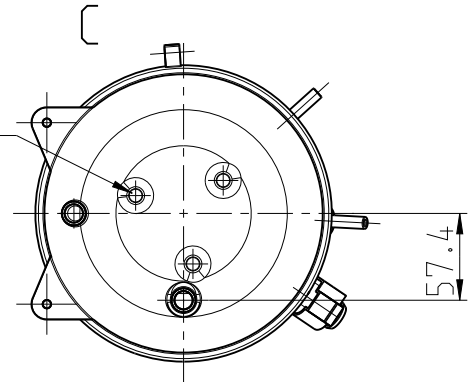
MASSTAB
 SCALE
 1:5

SHEET OF SHEETS F2F Kombikuehler f. ext. Ausgleichsbehälter
 Blatt 23 von 27 F2F RADIATOR AIR+WATER F.EXT. EXPANS.TANK

Gez. 09.11.16 Mfi Gepr. 09.11.16 Gerh



Austritt Ueberlauf
EXIT OVERFLOW

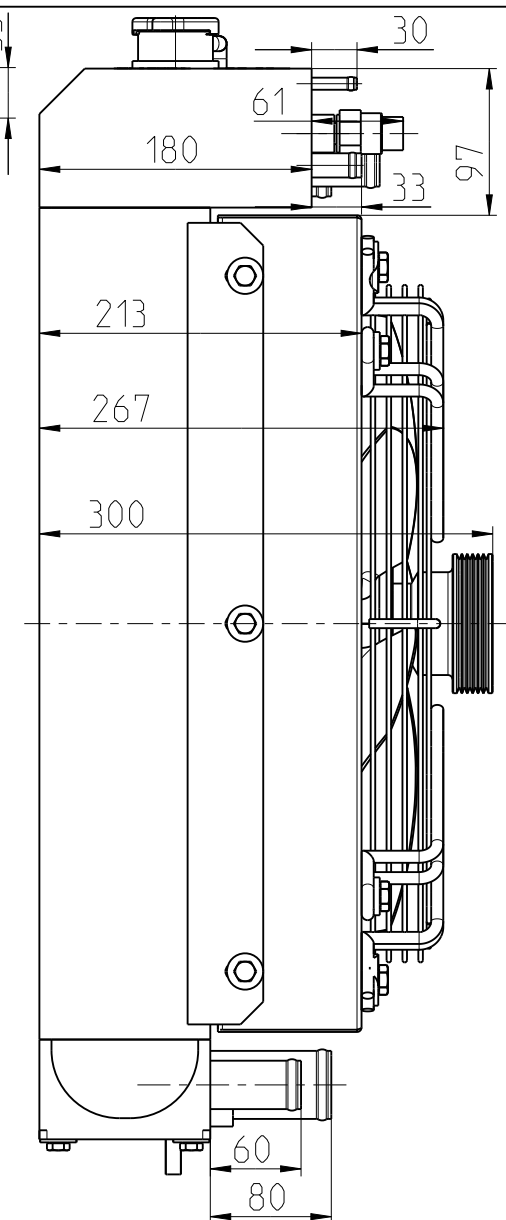
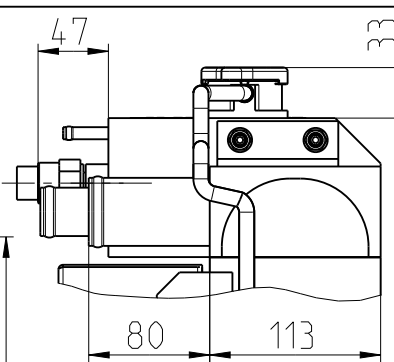
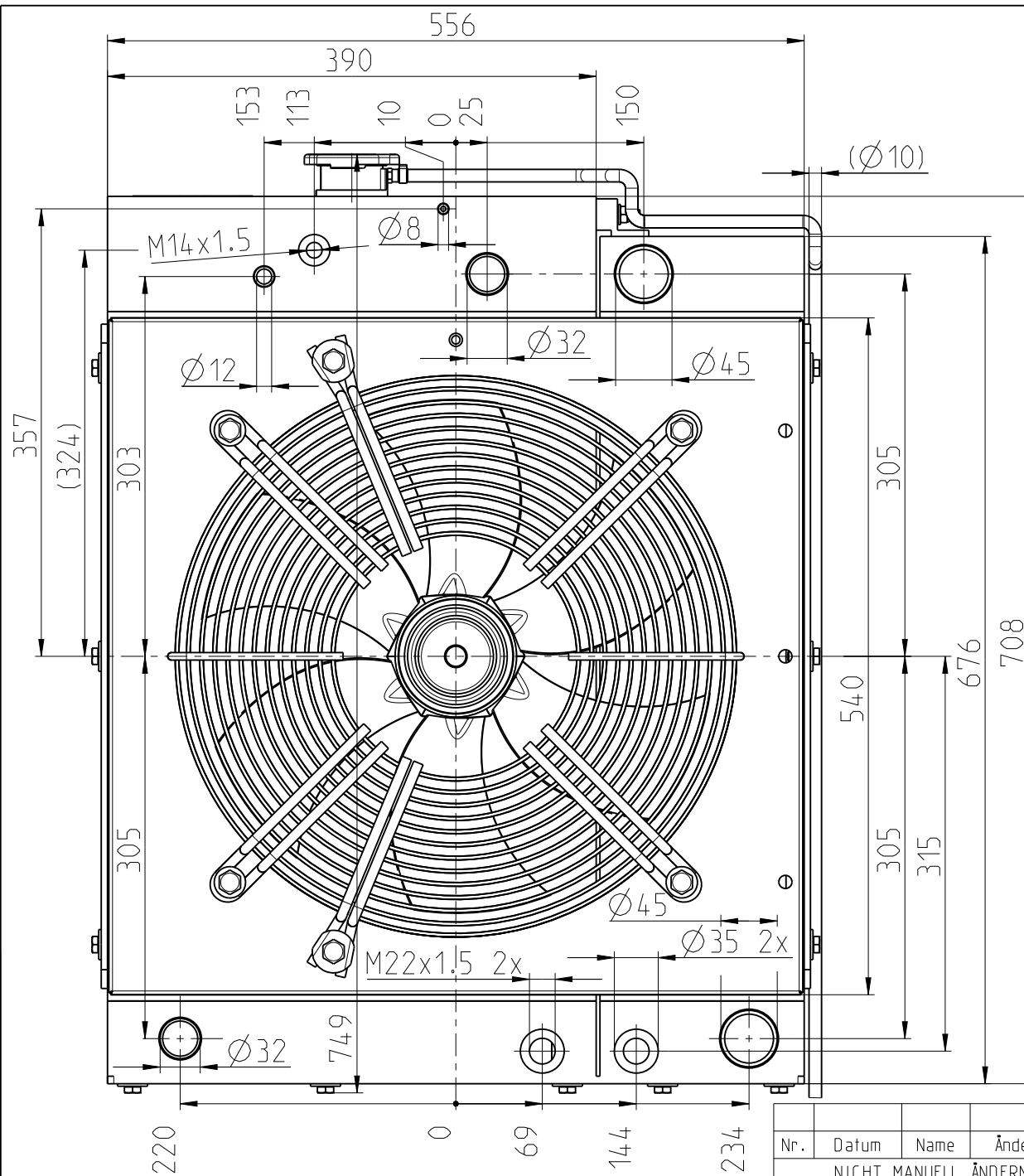


Nr.	Datum	Name	Änderung
NICHT MANUELL ÄNDERN			



INSTALLATION DRAWING		MASSTAB	
EINBAUZEICHNUNG		SCALE	
4H50TIC - F2F		1:5 (1:2)	
SHEET OF SHEETS		externer Ausgleichsbehälter	
Blatt 24 von 27		EXTERNAL EXPANSION TANK	
Gez.	09.11.16	Mfi	Gepr. 09.11.16
			Gerh

Aenderungen, die dem technischen Fortschritt dienen, behalten wir uns vor. / In the interests of technical progress we reserve the right to introduce modification
 Toleranzbedingte Streubreite bei Kastenmaßen / The range of the length over-all based on tolerances can add up ±3mm

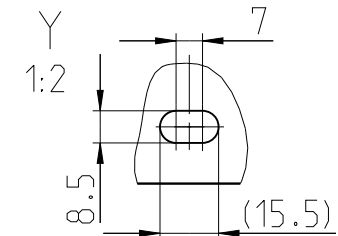
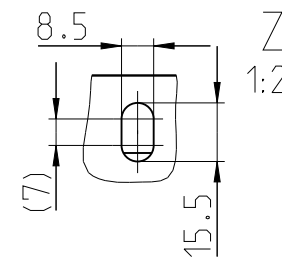
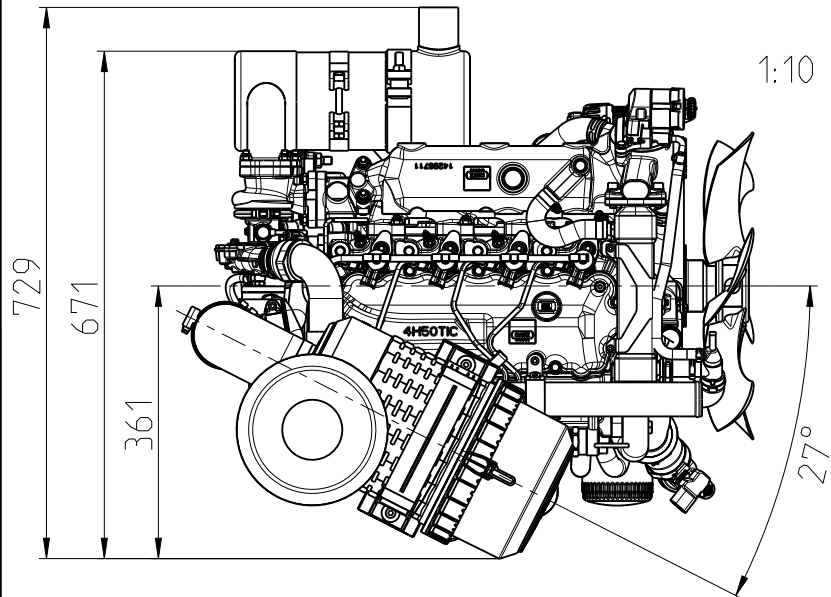
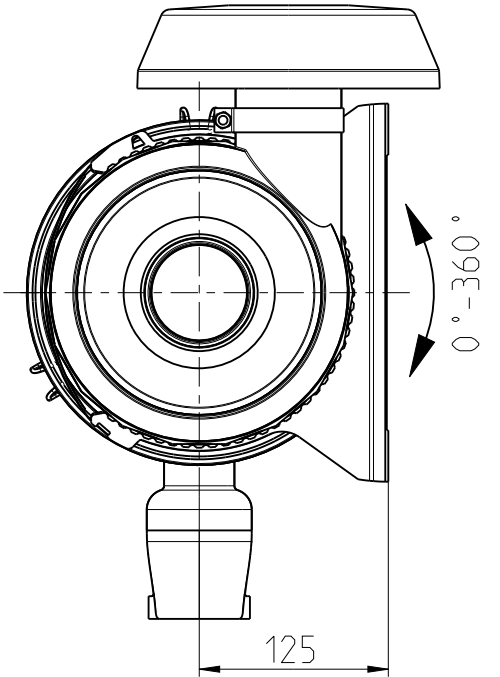
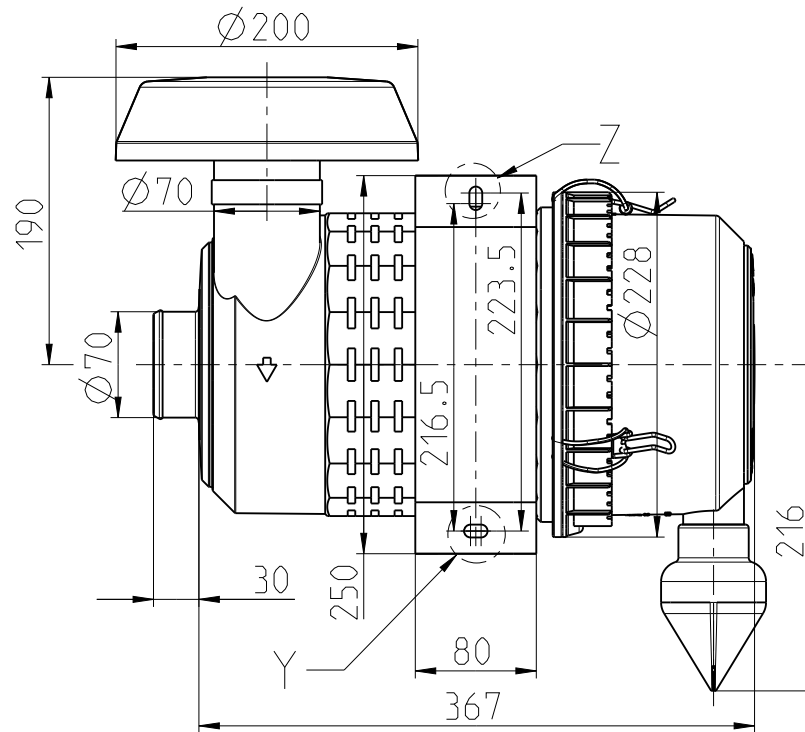
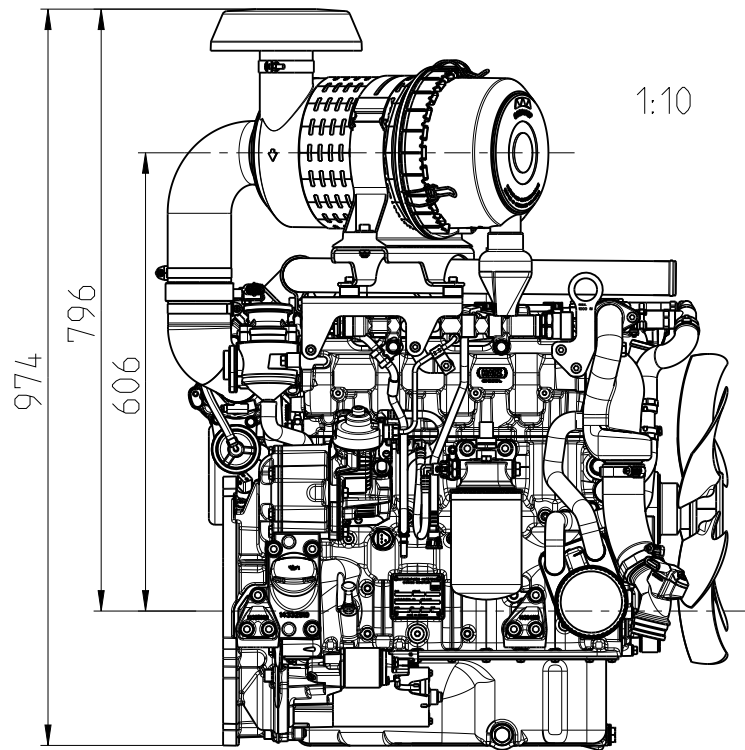


Aenderungen, die dem technischen Fortschritt dienen, behalten wir uns vor. / In the interests of technical progress we reserve the right to introduce modification
 Toleranzbedingte Streubreite bei Kastenmaßen / The range of the length over-all based on tolerances can add up ±3mm

Nr.	Datum	Name	Änderung
NICHT MANUELL ÄNDERN			
			Schutzvermerk nach PROTECTION MARK ACC. TO
			DIN ISO 16016



INSTALLATION DRAWING
 EINBAUZEICHNUNG
 4H50TIC - OPU
 SHEET OF SHEETS
 Kombikuehler m. integr. Ausgl.behaelter
 Blatt 25 von 27 RADIATOR AIR+WATER W.INTEGR.EXPANS. TANK
 Gez. 09.11.16 Mfi Gepr. 09.11.16 Gerh
 MASSTAB
 SCALE
 1:5



Aenderungen, die dem technischen Fortschritt dienen, behalten wir uns vor. / In the interests of technical progress we reserve the right to introduce modification
 Toleranzbedingte Streubreite bei Kastenmaßen / The range of the length over-all based on tolerances can add up ±3mm

Nr.	Datum	Name	Änderung
NICHT MANUELL ÄNDERN			
			Schutzvermerk nach DIN ISO 16016
			PROTECTION MARK ACC. TO

HATZ
DIESEL
MOTORENFABRIK
HATZ
RUHSTORF-ROTT

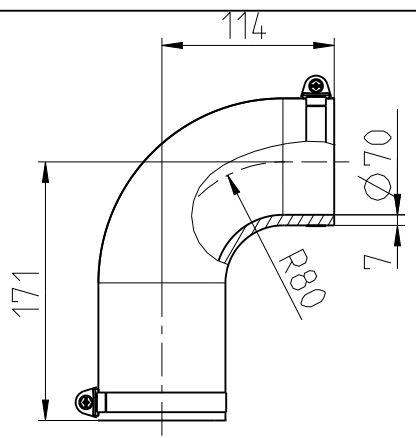
INSTALLATION DRAWING
EINBAUZEICHNUNG
4H50TIC

MASSTAB
SCALE
1:5 (1:10;1:2)

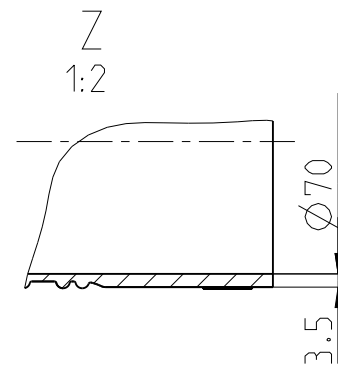
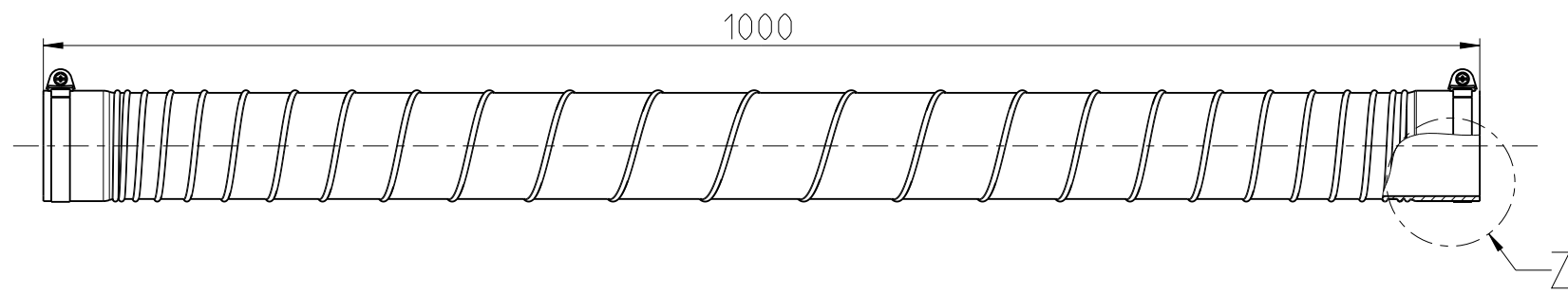
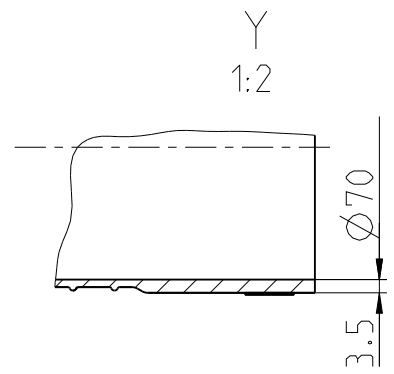
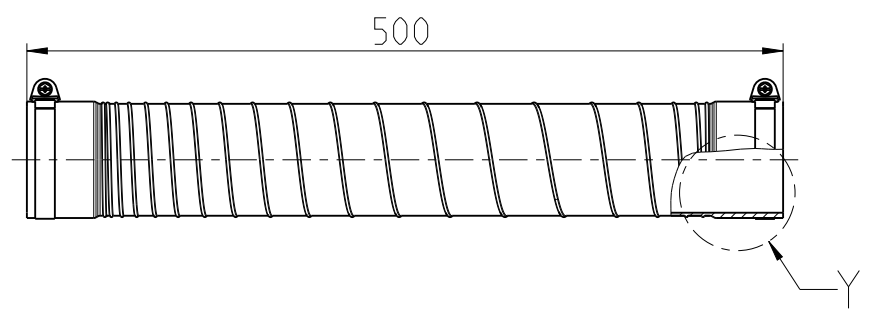
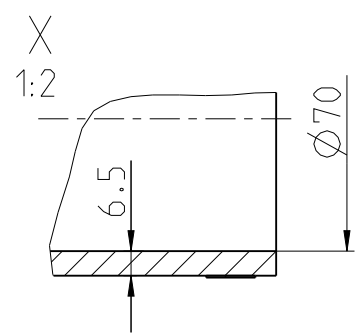
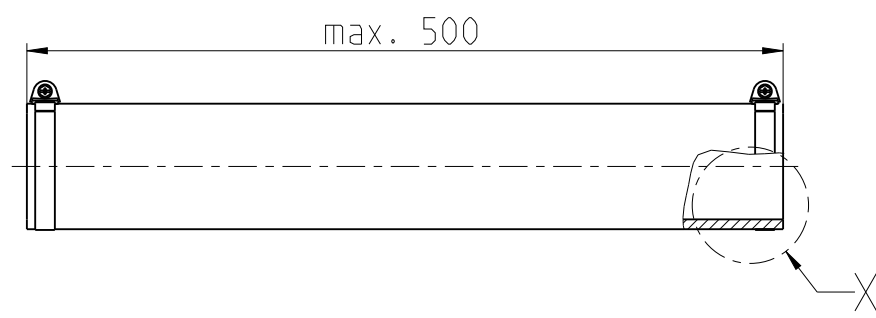
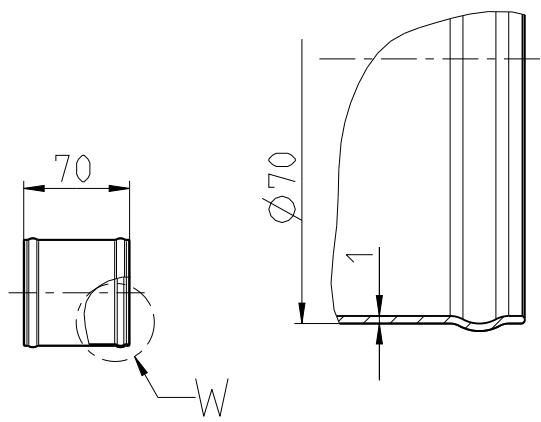
SHEET OF SHEETS
Blatt 26 von 27

Luffilter
AIR FILTER

Gez.	09.11.16	Mfi	Gepr.	09.11.16	Gerh
------	----------	-----	-------	----------	------



W
1:1



Aenderungen, die dem technischen Fortschritt dienen, behalten wir uns vor./ In the interests of technical progress we reserve the right to introduce modification
Toleranzbedingte Streubreite bei Kastenmaßen / The range of the length over-all based on tolerances can add up ±3mm

Nr.	Datum	Name	Änderung
NICHT MANUELL ÄNDERN			
Schutzvermerk nach			DIN ISO 16016
PROTECTION MARK ACC. TO			



INSTALLATION DRAWING
EINBAUZEICHNUNG
4H50TIC

MASSTAB
SCALE
1:5 (1:2;1:1)

Verschlauchung Luftfilter
HOSE LINES FOR AIR FILTER

SHEET OF SHEETS
Blatt 27 von 27

Gez.	09.11.16	Mfi	Gepr.	09.11.16	Gerh
------	----------	-----	-------	----------	------