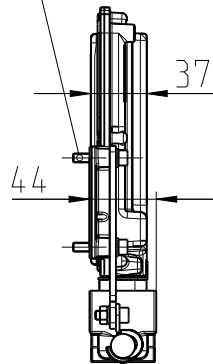
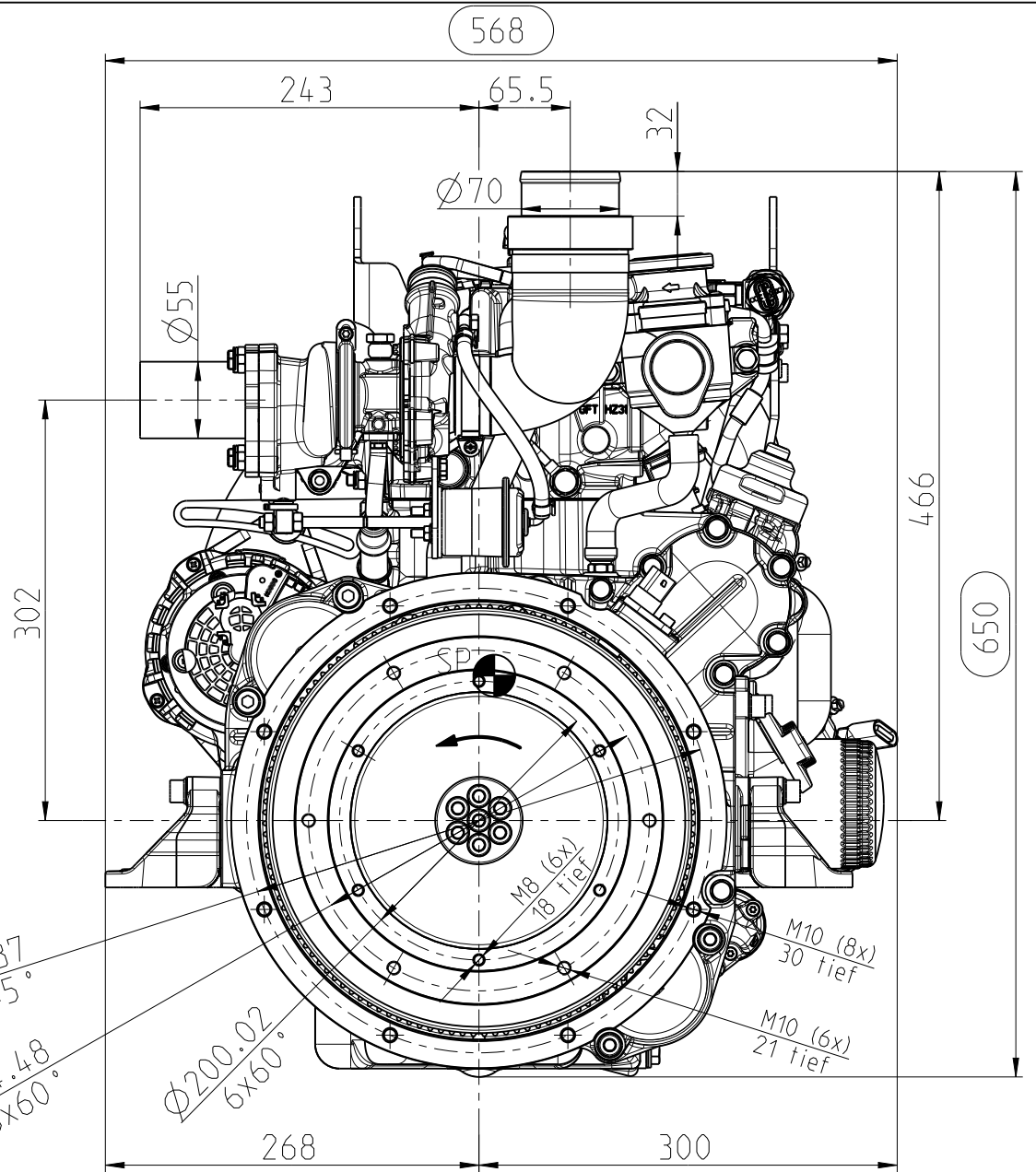


Zylinderschraube
M6x30 - 4x



Steuergeraet
ELECTR. CONTROL UNIT (ECU)



Aenderungen, die dem technischen Fortschritt dienen, behalten wir uns vor. / In the interests of technical progress we reserve the right to introduce modification
Toleranzbedingte Streubreite bei Kastenmaßen / The range of the length over-all based on tolerances can add up $\pm 3\text{mm}$

Nr.	Datum	Name	Änderung
NICHT MANUELL ÄNDERN			

Schutzvermerk nach
PROTECTION MARK ACC. TO
DIN ISO 16016



INSTALLATION DRAWING
EINBAUZEICHNUNG
4H50T1 - SAE 5 - F2F

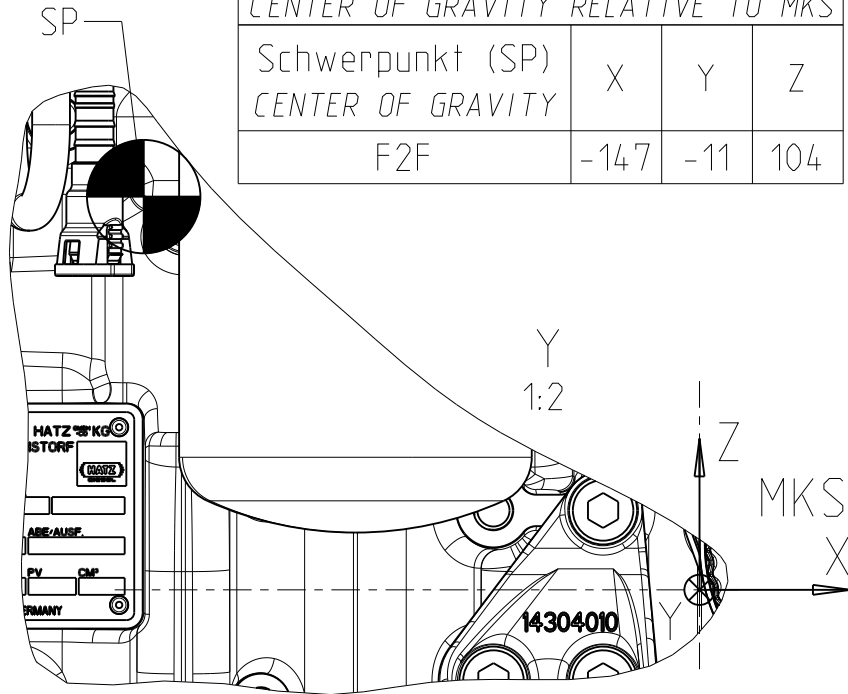
MASSTAB
SCALE
1:5

Schwungradseite
FLYWHEEL-SIDE

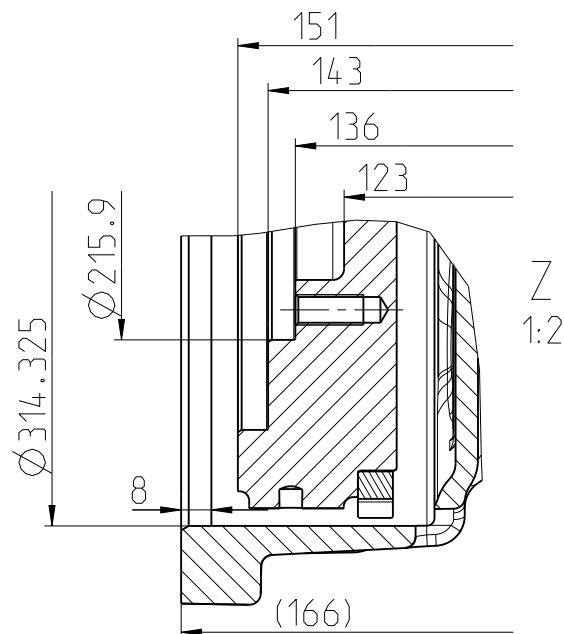
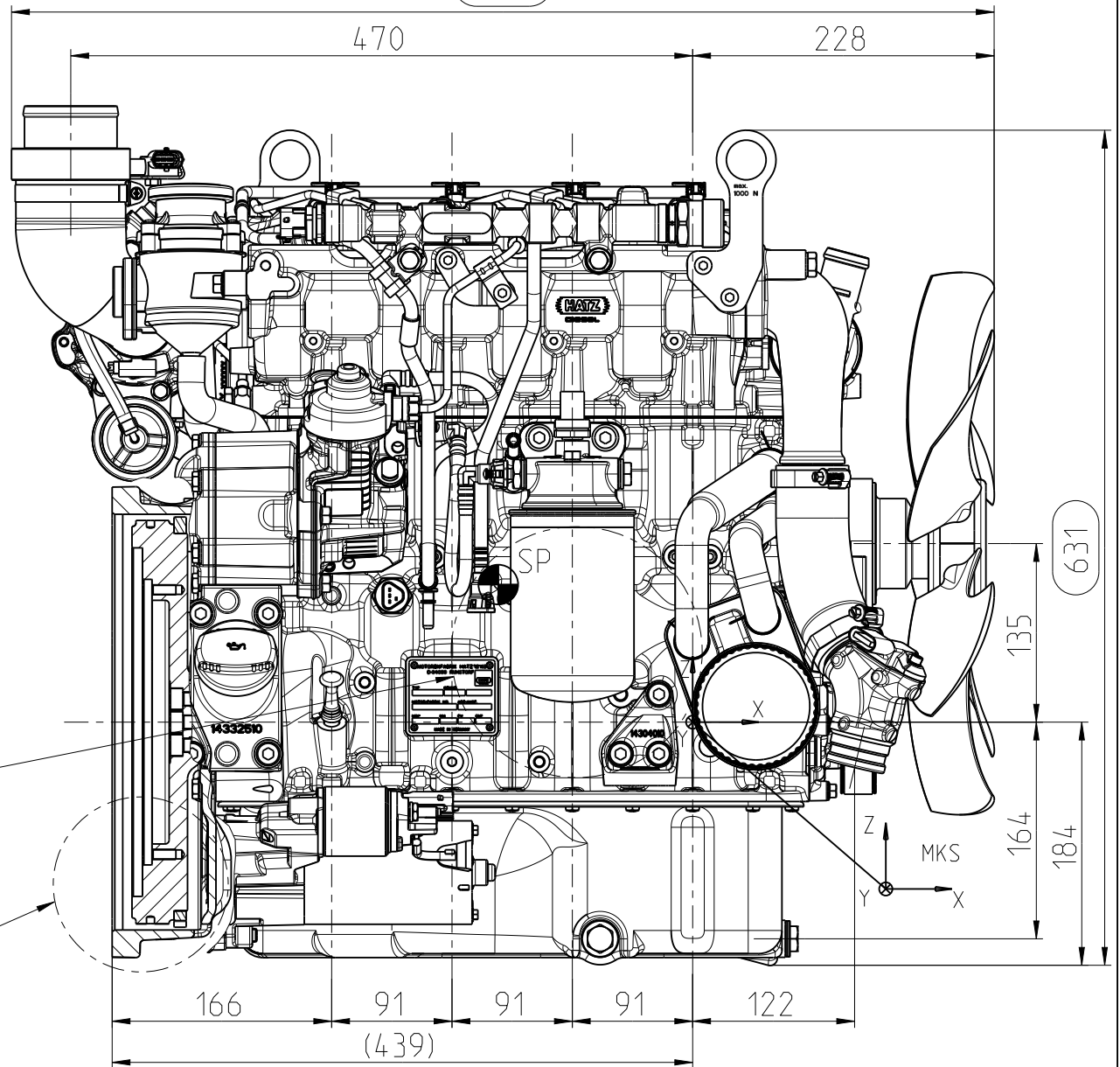
SHEET	OF	SHEETS		
Blatt 1	von	26		
Gez.	09.11.16	Mfi	Gepr.	09.11.16
			Gerh	

Schwerpunkt (SP) relativ zu MKS
CENTER OF GRAVITY RELATIVE TO MKS

Schwerpunkt (SP) CENTER OF GRAVITY	X	Y	Z
F2F	-147	-11	104



743



Nr.	Datum	Name	Änderung
NICHT MANUELL ÄNDERN			



INSTALLATION DRAWING
EINBAUZEICHNUNG
4H50T1 - SAE 5 - F2F

MASSTAB
SCALE
1:5 (1:2)

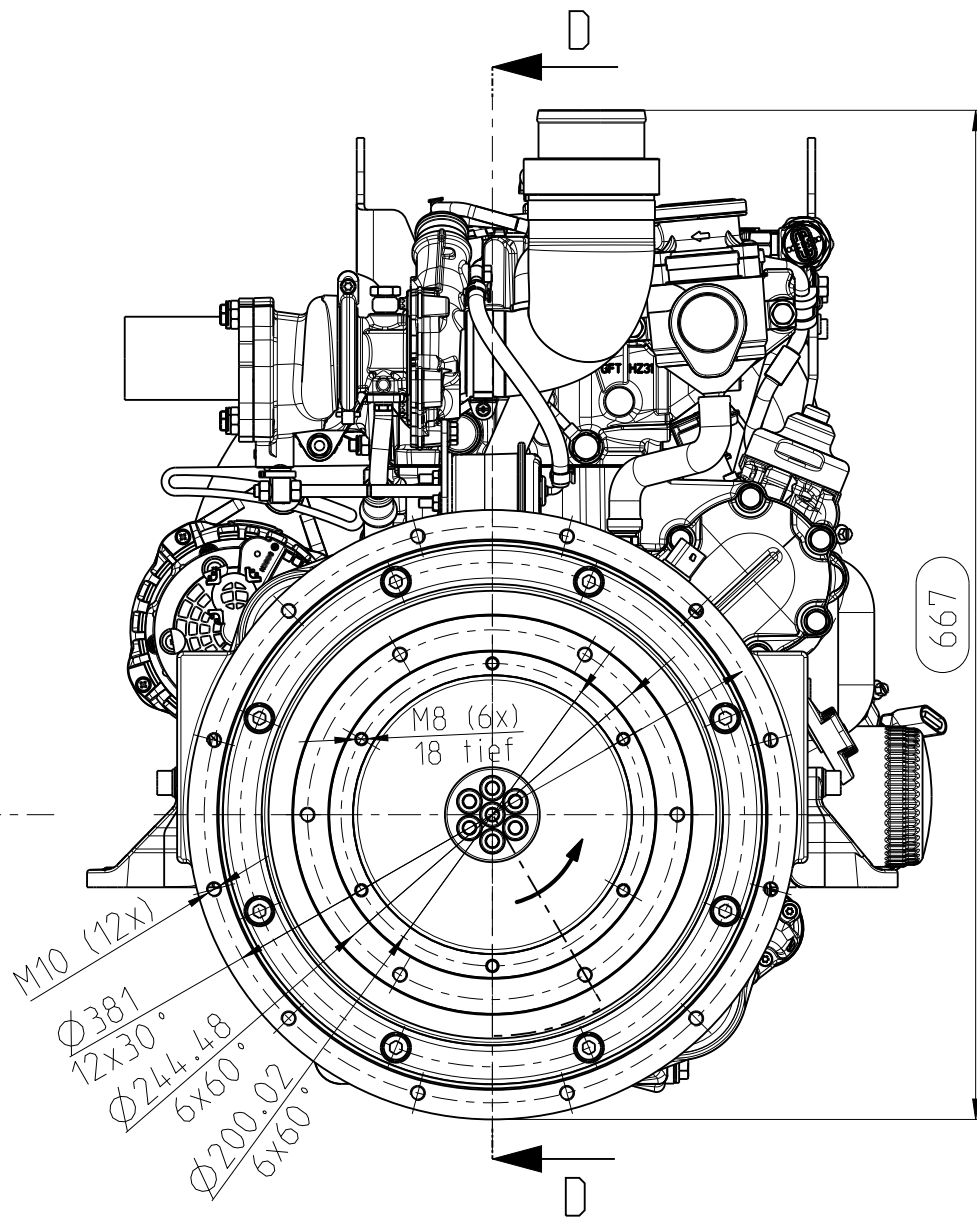
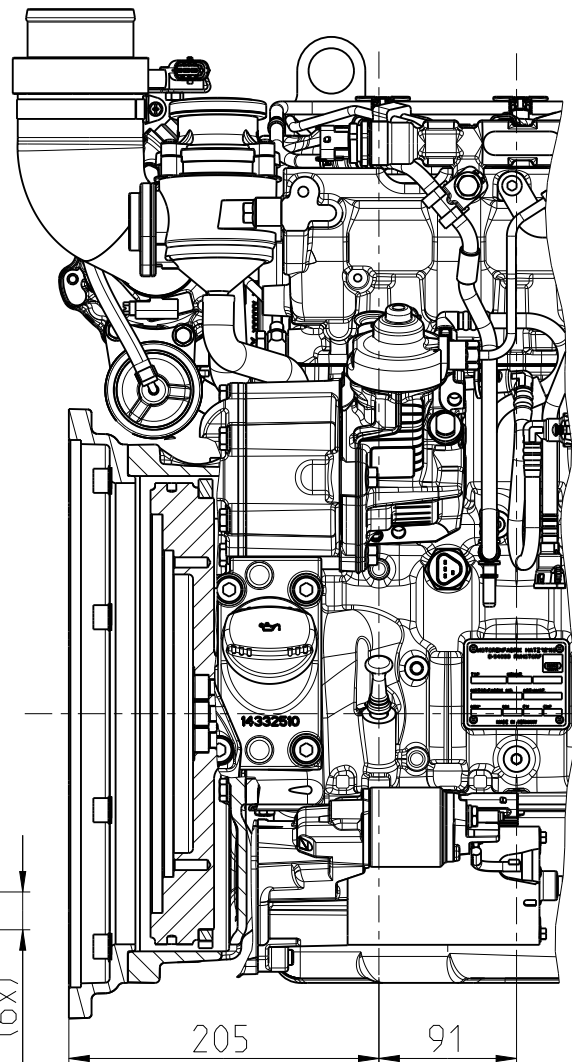
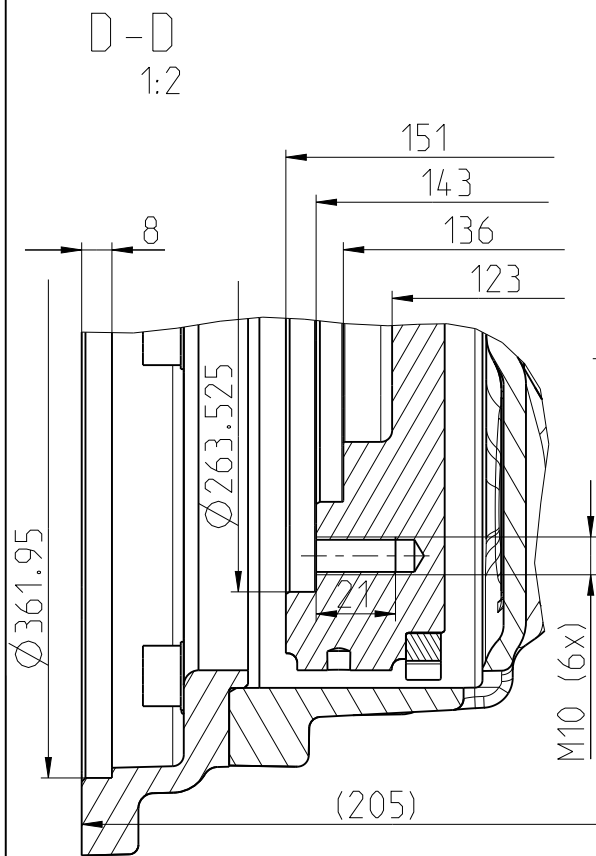
SHEET OF SHEETS
Blatt 2 von 26

Bedienungsseite
OPERATOR-SIDE

Änderungen, die dem technischen Fortschritt dienen, behalten wir uns vor. / In the interests of technical progress we reserve the right to introduce modification

Schutzvermerk nach
PROTECTION MARK ACC. TO
DIN ISO 16016

Gez.	09.11.16	Mfi	Gepr.	09.11.16	Gerh
------	----------	-----	-------	----------	------



Nr.	Datum	Name	Änderung
NICHT MANUELL ÄNDERN			



INSTALLATION DRAWING
EINBAUZEICHNUNG
4H50T1 - SAE 4 - F2F

MASSTAB
SCALE
1:5 (1:2)

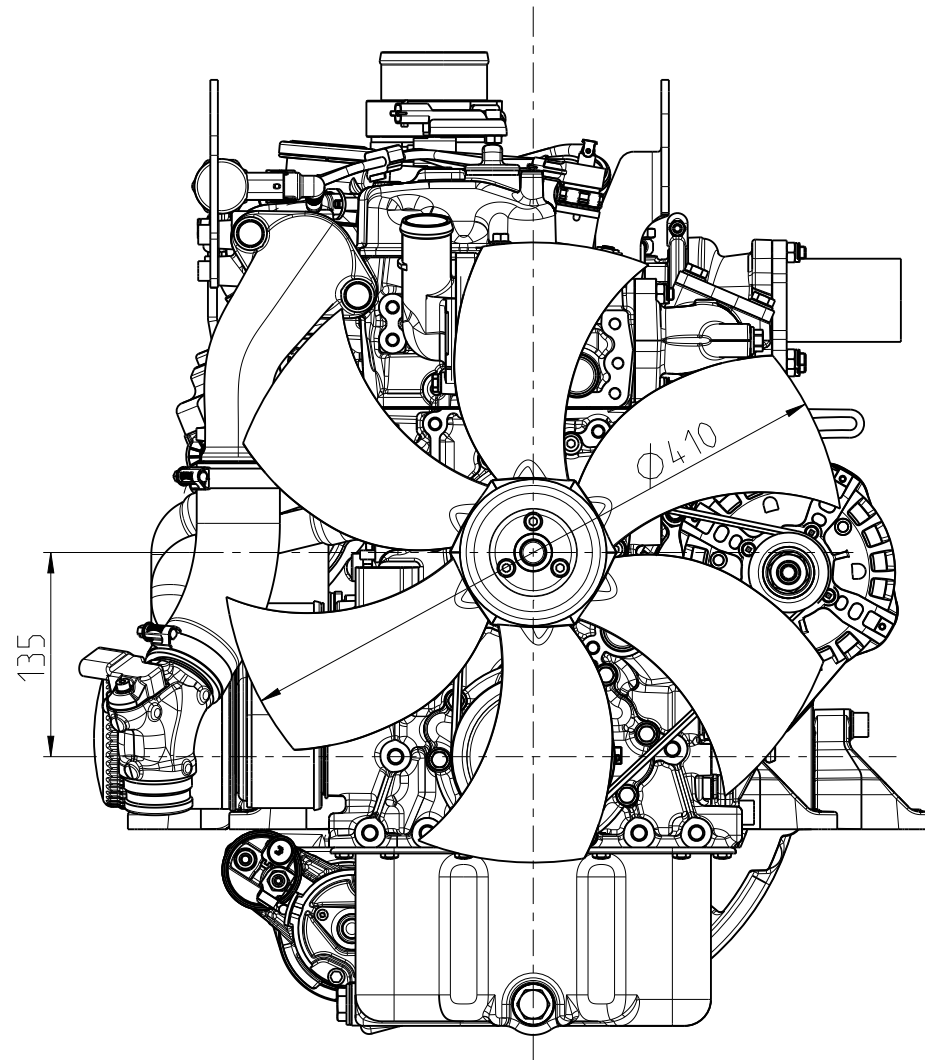
SHEET OF SHEETS
Blatt 3 von 26
Gez. 09.11.16

Bedienungs- u. Schwungradseite
OPERATOR- AND FLYWHEEL-SIDE
Mfi Gepr. 09.11.16 Gerh

Änderungen, die dem technischen Fortschritt dienen, behalten wir uns vor. / In the interests of technical progress we reserve the right to introduce modification

Schutzvermerk nach
PROTECTION MARK ACC. TO
DIN ISO 16016

Toleranzbedingte Streubreite bei Kastenmaßen / The range of the length over-all based on tolerances can add up $\pm 3\text{mm}$



INSTALLATION DRAWING

MASSTAB

EINBAUZEICHNUNG

SCALE

4H50T1 - F2F

1:5

Nr.	Datum	Name	Änderung
NICHT MANUELL ÄNDERN			



MOTORENFABRIK
HATZ
RUHSTORF-ROTT

SHEET OF SHEETS

Blatt 4 von 26

Luefterseite
FAN-SIDE

Aenderungen, die dem technischen Fortschritt dienen, behalten wir uns vor. / In the interests of technical progress we reserve the right to introduce modification

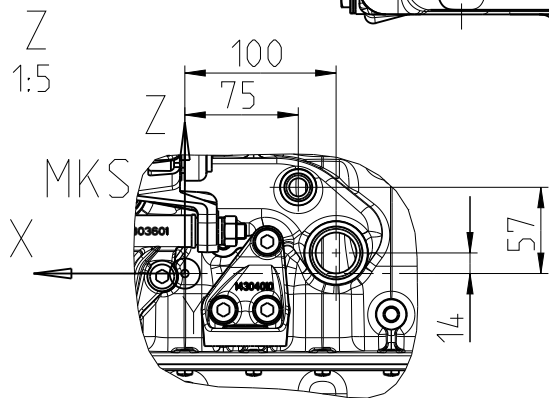
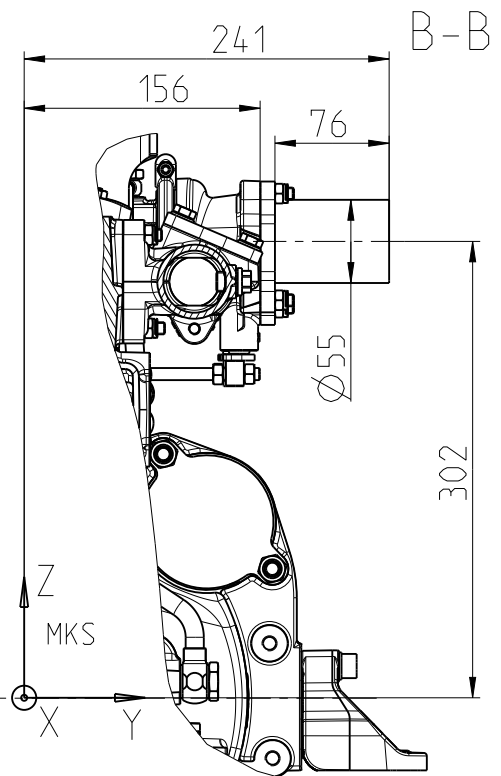
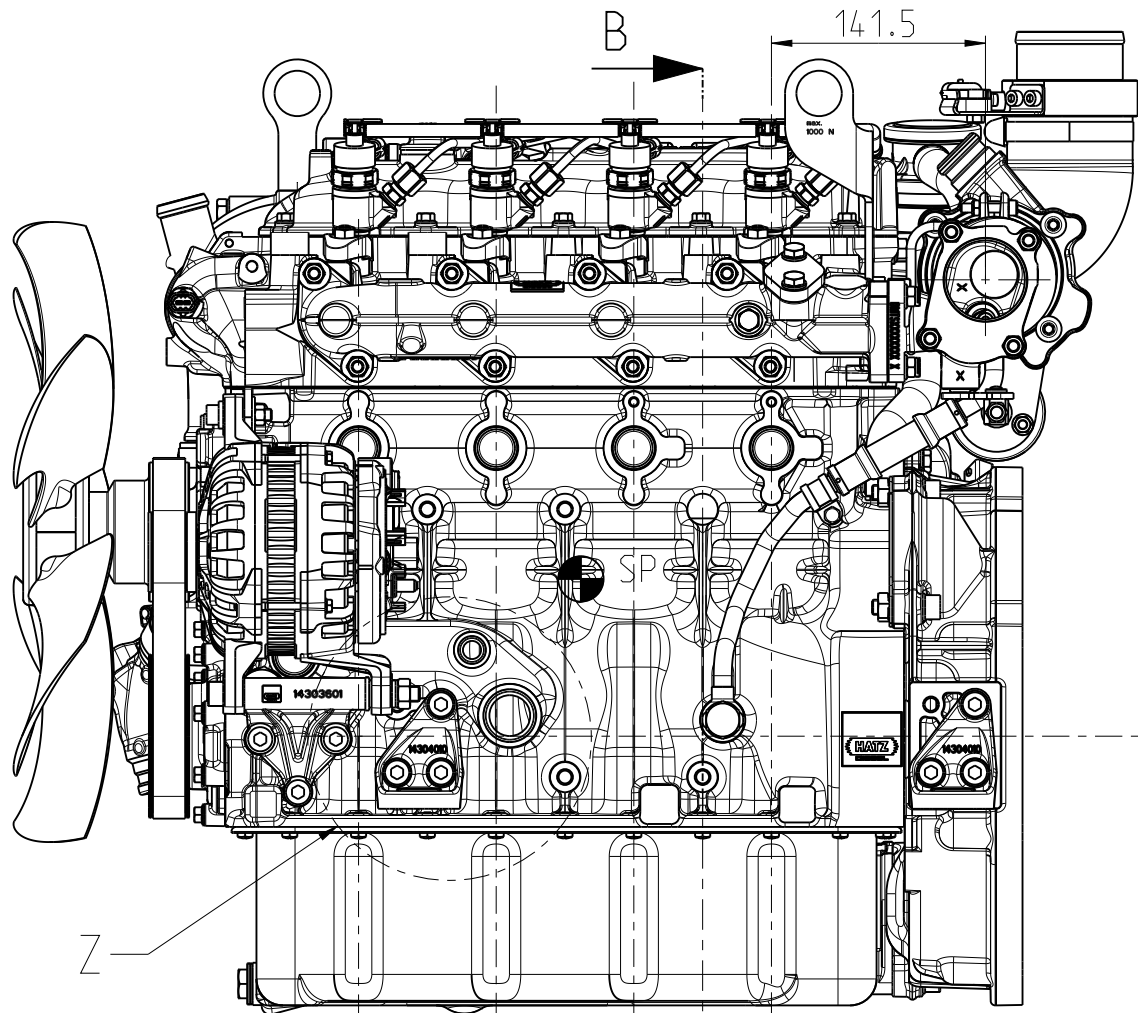
Schutzvermerk nach

DIN ISO 16016

Toleranzbedingte Streubreite bei Kastenmaßen / The range of the length over-all based on tolerances can add up ±3mm

PROTECTION MARK ACC. TO

Gez.	09.11.16	Mfi	Gepr.	09.11.16	Gerh
------	----------	-----	-------	----------	------



Nr.	Datum	Name	Änderung
NICHT MANUELL ÄNDERN			



INSTALLATION DRAWING

MASSTAB

EINBAUZEICHNUNG

SCALE

4H50TI - F2F

1:5

SHEET OF SHEETS

Abgasseite
EXHAUST GAS SIDE

Blatt 5 von 26

Aenderungen, die dem technischen Fortschritt dienen, behalten wir uns vor. / In the interests of technical progress we reserve the right to introduce modification

Schutzvermerk nach

DIN ISO 16016

Toleranzbedingte Streubreite bei Kastenmaßen / The range of the length over-all based on tolerances can add up ±3mm

PROTECTION MARK ACC. TO

Gez.

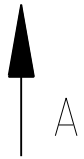
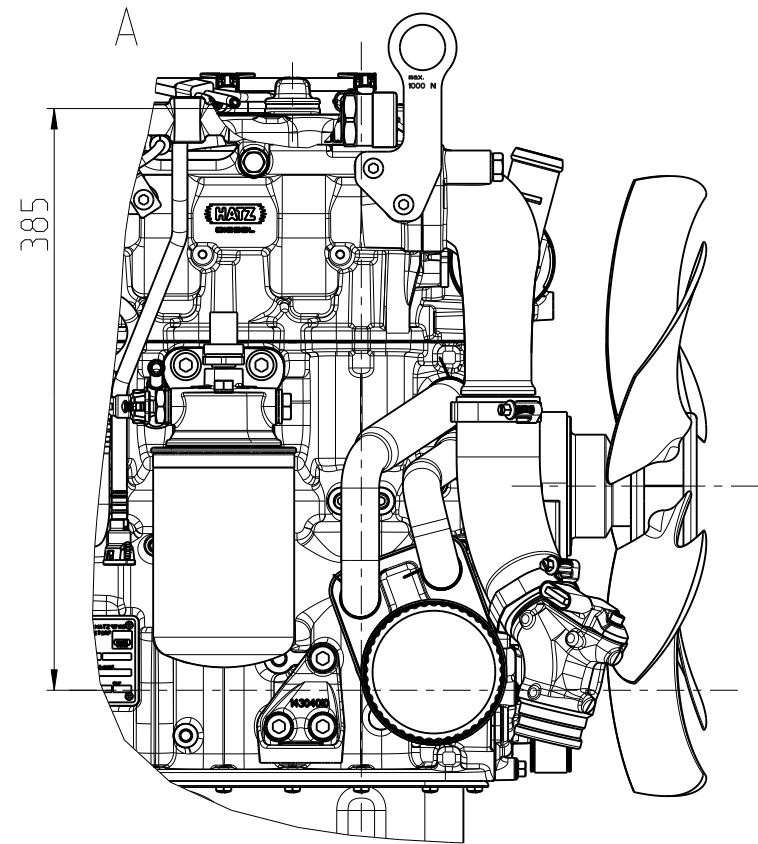
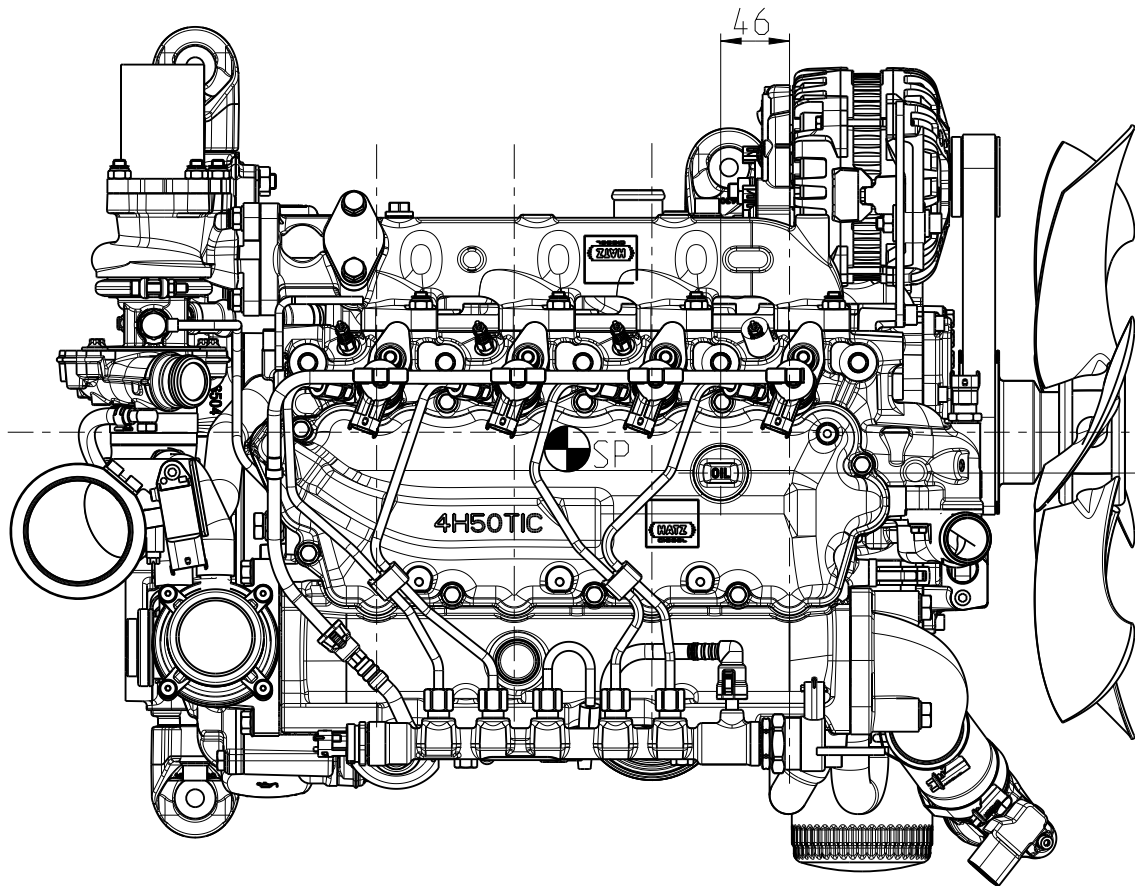
09.11.16

Mfi

Gepr.

09.11.16

Gerh



Aenderungen, die dem technischen Fortschritt dienen, behalten wir uns vor. / In the interests of technical progress we reserve the right to introduce modification
 Toleranzbedingte Streubreite bei Kastenmaßen / The range of the length over-all based on tolerances can add up $\pm 3\text{mm}$

Nr.	Datum	Name	Änderung
NICHT MANUELL ÄNDERN			

Schutzvermerk nach
 PROTECTION MARK ACC. TO
 DIN ISO 16016



INSTALLATION DRAWING

EINBAUZEICHNUNG

4H50TI - F2F

MASSTAB

SCALE

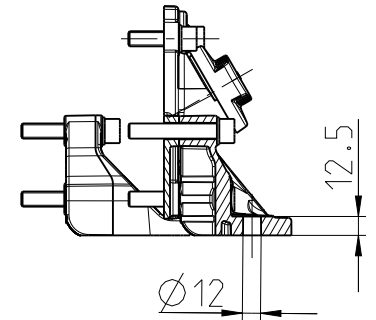
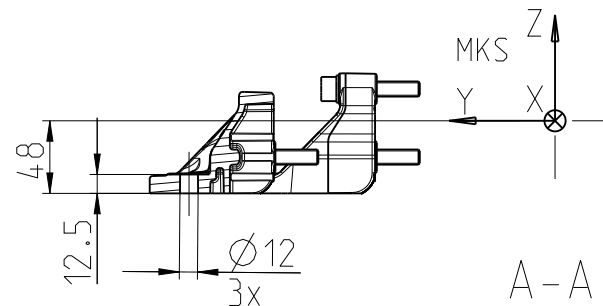
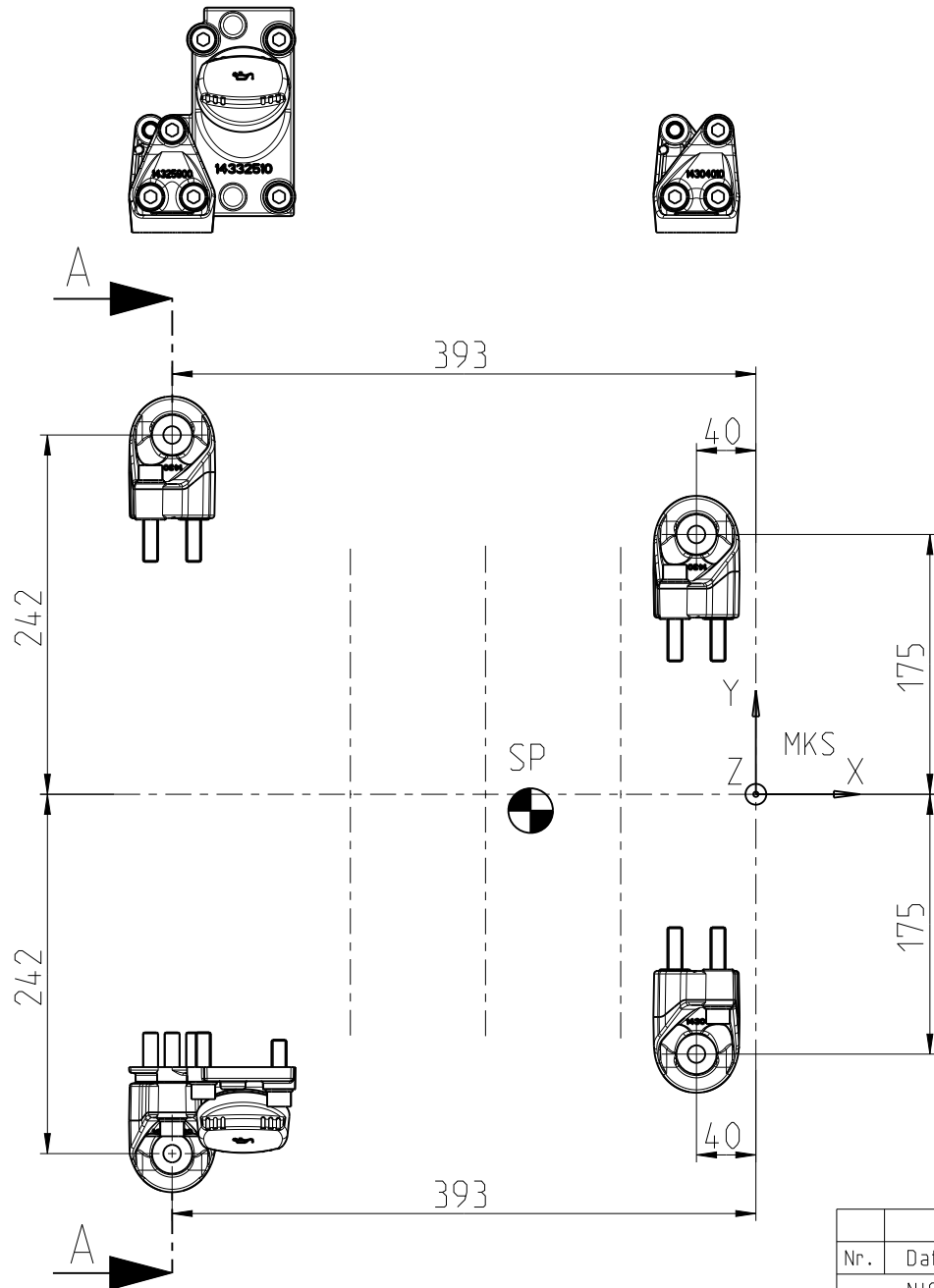
1:5

SHEET OF SHEETS

Blatt 6 von 26

Draufsicht
 TOP-VIEW

Gez.	09.11.16	Mfi	Gepr.	09.11.16	Gerh
------	----------	-----	-------	----------	------

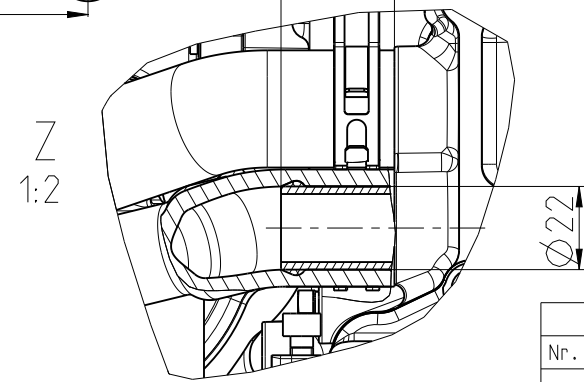
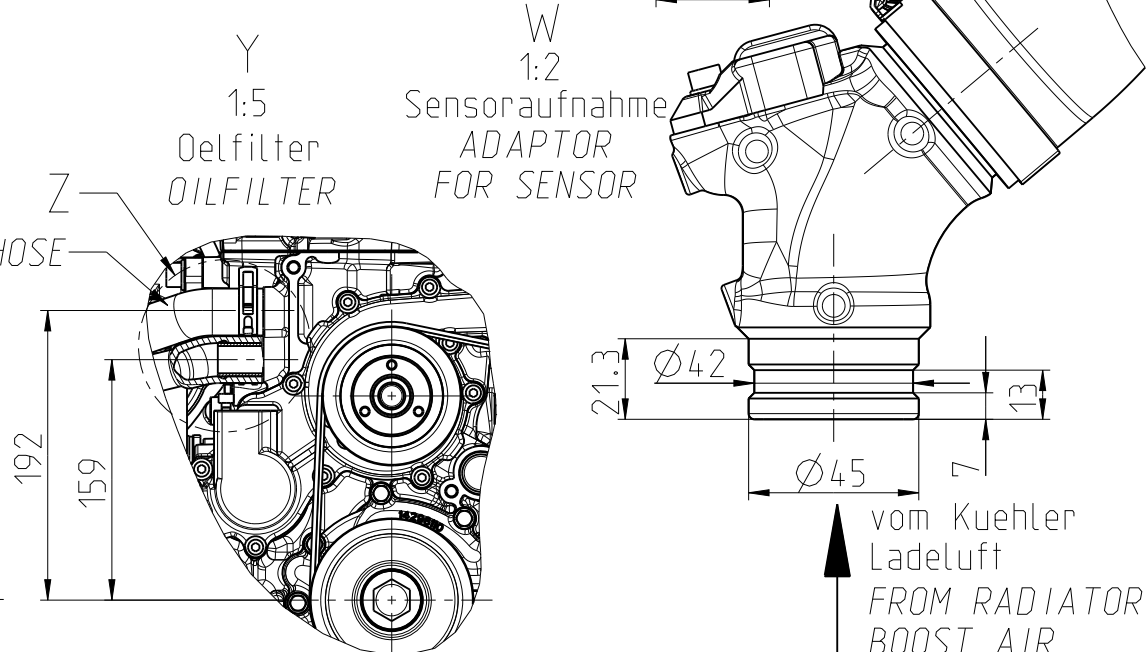
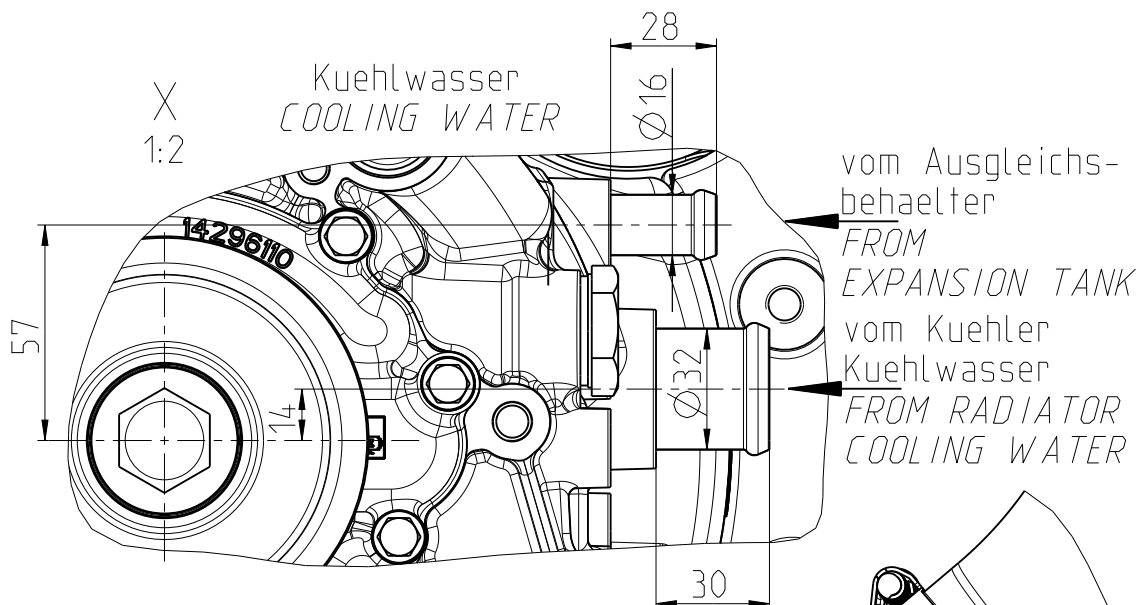
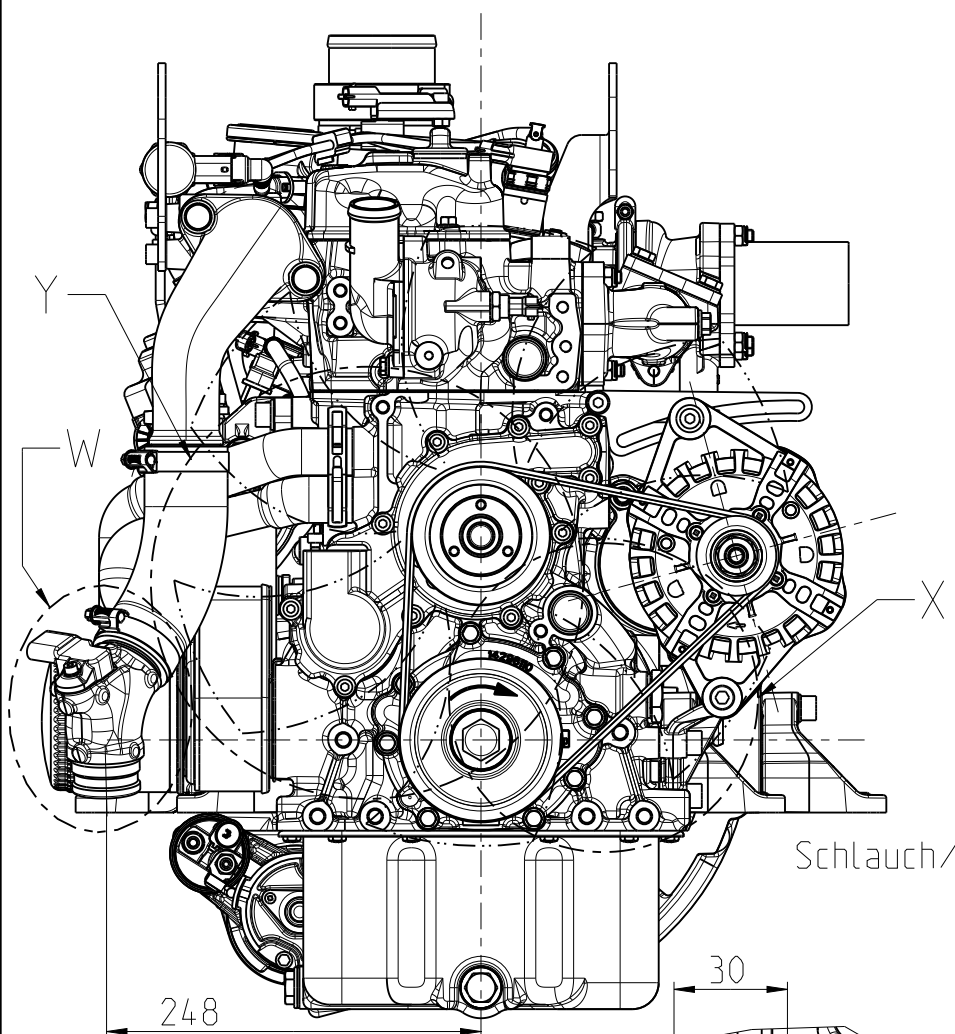


Aenderungen, die dem technischen Fortschritt dienen, behalten wir uns vor. / In the interests of technical progress we reserve the right to introduce modification
 Toleranzbedingte Streubreite bei Kastenmaßen / The range of the length over-all based on tolerances can add up ±3mm

Nr.	Datum	Name	Änderung
NICHT MANUELL ÄNDERN			
Schutzvermerk nach			DIN ISO 16016
PROTECTION MARK ACC. TO			

HATZ
DIESEL
MOTORENFABRIK
HATZ
RUHSTORF-ROTT

INSTALLATION DRAWING			MASSTAB	
EINBAUZEICHNUNG			SCALE	
4H50TI - F2F			1:5	
SHEET OF SHEETS			Motorbefestigung	
Blatt 7 von 26			ENGINE MOUNTING	
Gez.	09.11.16	Mfi	Gepr.	09.11.16
			Gerh	

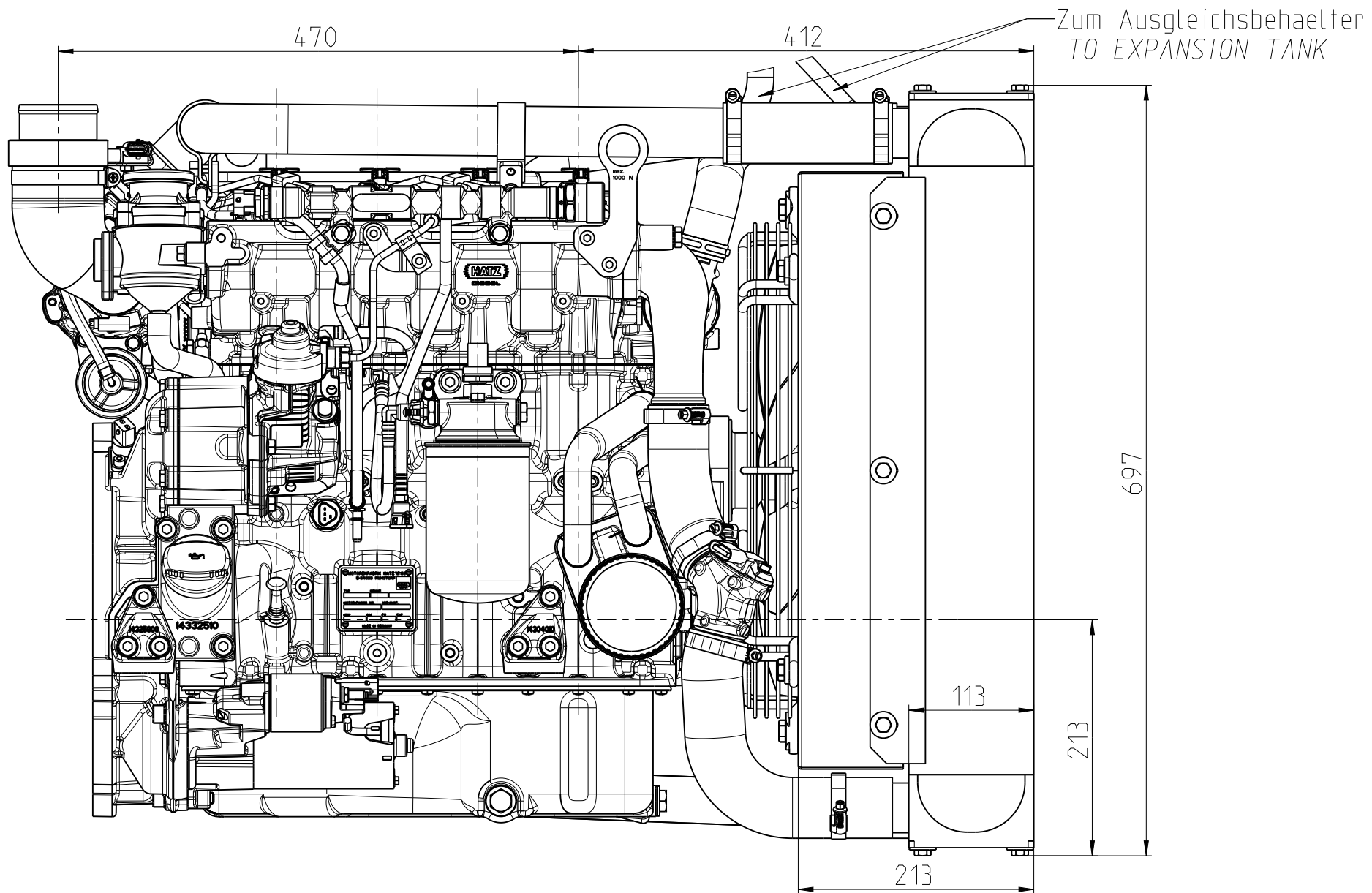


Aenderungen, die dem technischen Fortschritt dienen, behalten wir uns vor. / In the interests of technical progress we reserve the right to introduce modification
 Toleranzbedingte Streubreite bei Kastenmaßen / The range of the length over-all based on tolerances can add up ±3mm

Nr.	Datum	Name	Änderung
NICHT MANUELL ÄNDERN			
Schutzvermerk nach			DIN ISO 16016
PROTECTION MARK ACC. TO			



INSTALLATION DRAWING			MASSTAB		
EINBAUZEICHNUNG			SCALE		
4H50TI - F2F			1:5 (1:2)		
Luefterseite ohne Luefter FAN-SIDE WITHOUT FAN					
SHEET	OF	SHEETS			
Blatt 8	von	26			
Gez.	09.11.16	Mfi	Gepr.	09.11.16	Gerh



Aenderungen, die dem technischen Fortschritt dienen, behalten wir uns vor. / In the interests of technical progress we reserve the right to introduce modification
 Toleranzbedingte Streubreite bei Kastenmaßen / The range of the length over-all based on tolerances can add up ±3mm

Nr.	Datum	Name	Änderung
NICHT MANUELL ÄNDERN			

Schutzvermerk nach
 PROTECTION MARK ACC. TO
 DIN ISO 16016

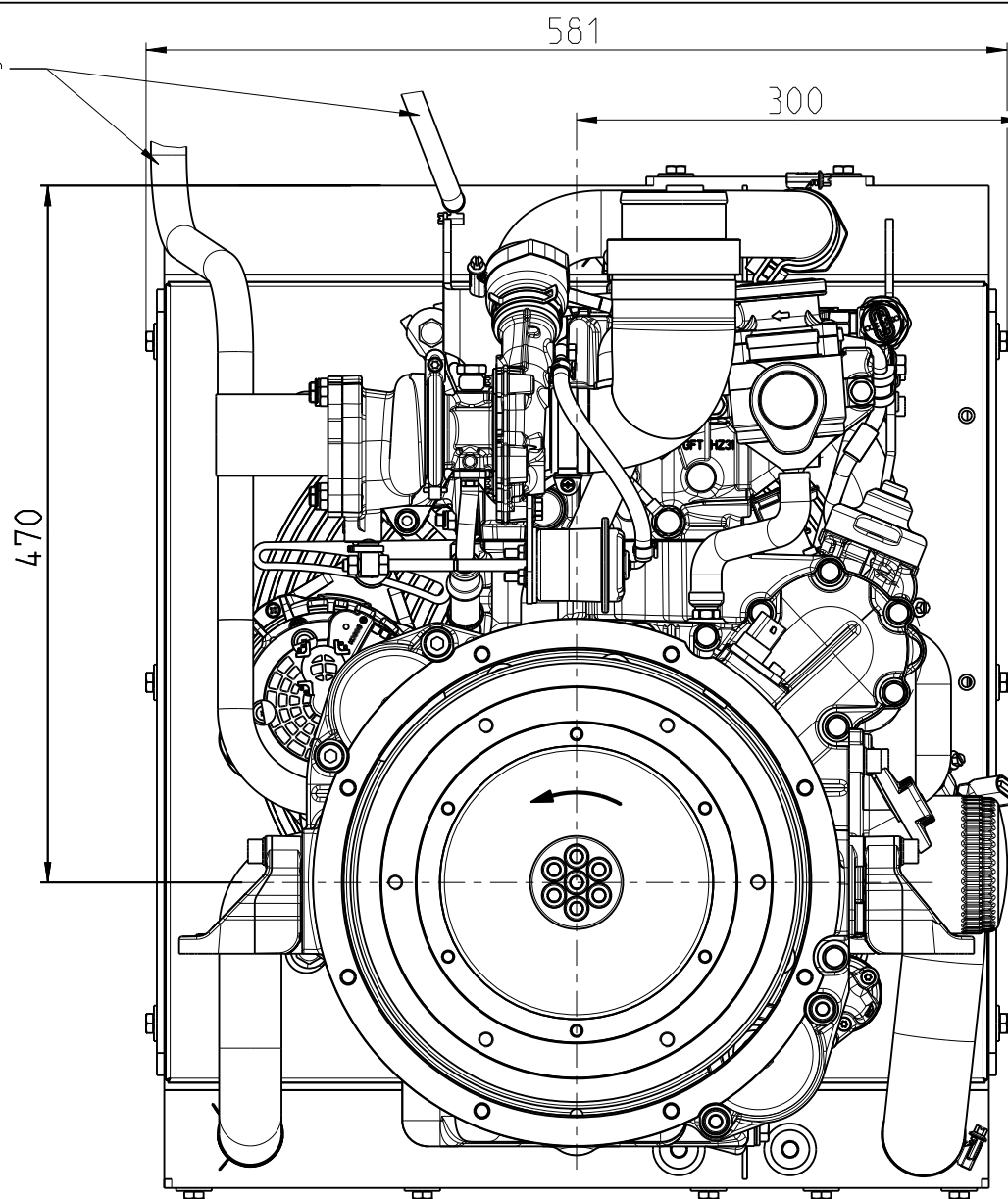


INSTALLATION DRAWING MASSTAB
 EINBAUZEICHNUNG SCALE
 4H50TI - F2F 1:5

SHEET OF SHEETS Bedienungssseite mit F2F Kombikuehler
 Blatt 9 von 26 OPERATOR-SIDE WITH F2F RADIATOR AIR+WATER

Gez.	09.11.16	Mfi	Gepr.	09.11.16	Gerh
------	----------	-----	-------	----------	------

Zum Ausgleichsbehälter
TO EXPANSION TANK



Nr.	Datum	Name	Änderung
NICHT MANUELL ÄNDERN			



MOTORENFABRIK
HATZ
RUHSTORF-ROTT

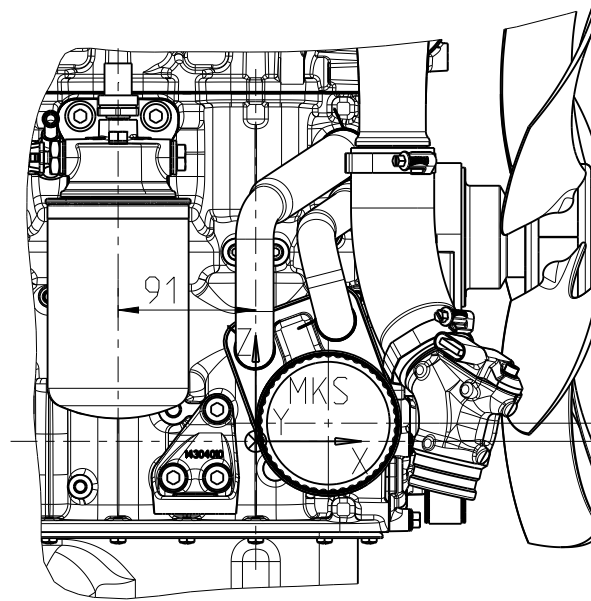
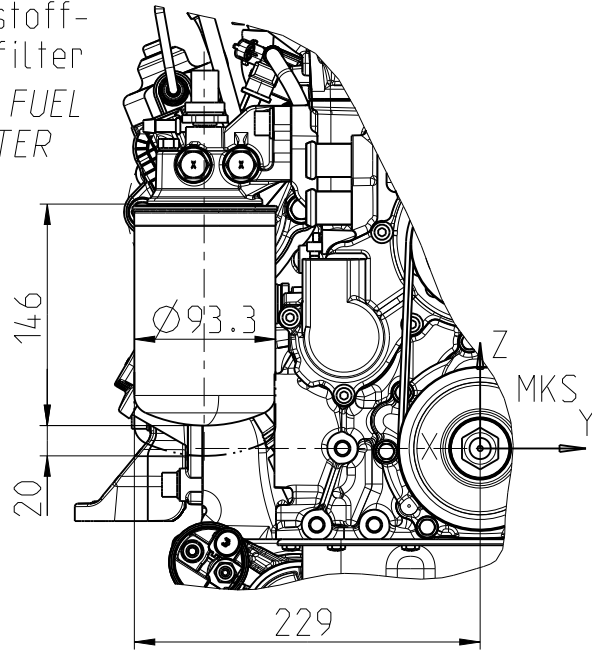
INSTALLATION DRAWING MASSSTAB
EINBAUZEICHUNG SCALE
4H50TI - F2F 1:5

SHEET OF SHEETS Schwungradseite mit F2F Kombikuehler
Blatt 10 von 26 FLYWHEEL-SIDE WITH F2F RADIATOR AIR+WATER
Gez. 09.11.16 Mfi Gepr. 09.11.16 Gerh

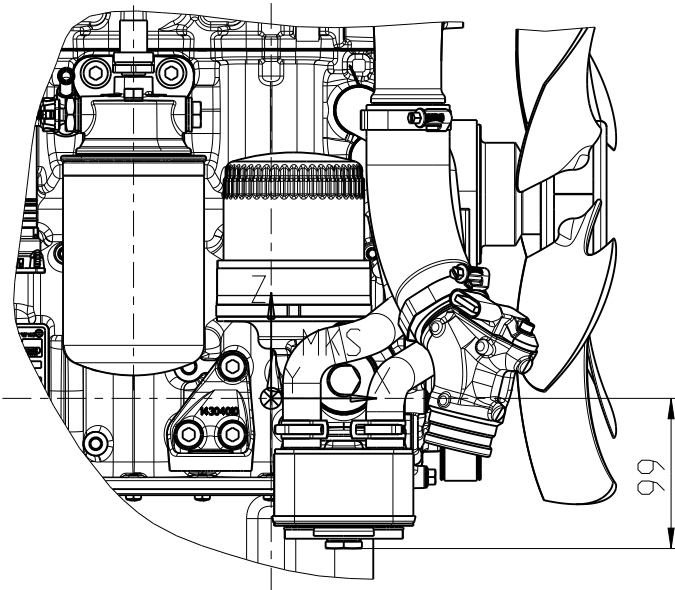
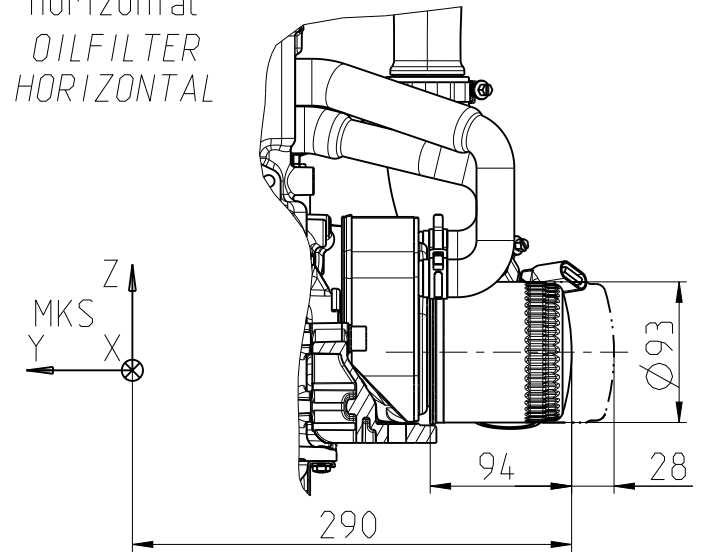
Aenderungen, die dem technischen Fortschritt dienen, behalten wir uns vor. / In the interests of technical progress we reserve the right to introduce modification
Toleranzbedingte Streubreite bei Kastenmaßen / The range of the length over-all based on tolerances can add up ±3mm

Schutzvermerk nach
PROTECTION MARK ACC. TO
DIN ISO 16016

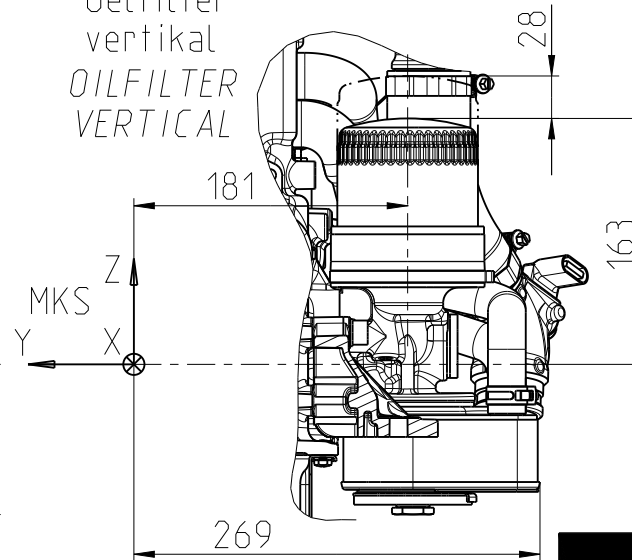
Kraftstoff-
hauptfilter
MAIN FUEL
FILTER



Oelfilter
horizontal
OILFILTER
HORIZONTAL



Oelfilter
vertikal
OILFILTER
VERTICAL



Nr.	Datum	Name	Änderung
NICHT MANUELL ÄNDERN			



INSTALLATION DRAWING

MASSTAB

EINBAUZEICHNUNG

SCALE

4H50T1

1:5

SHEET OF SHEETS

Kraftstofffilter - Oelfilter-vert/hori
MAIN FUEL FILTER-OILFILTER-VERT/HORI

Blatt 11 von 26

Gez. 09.11.16

Mfi

Gepr. 09.11.16

Gerh

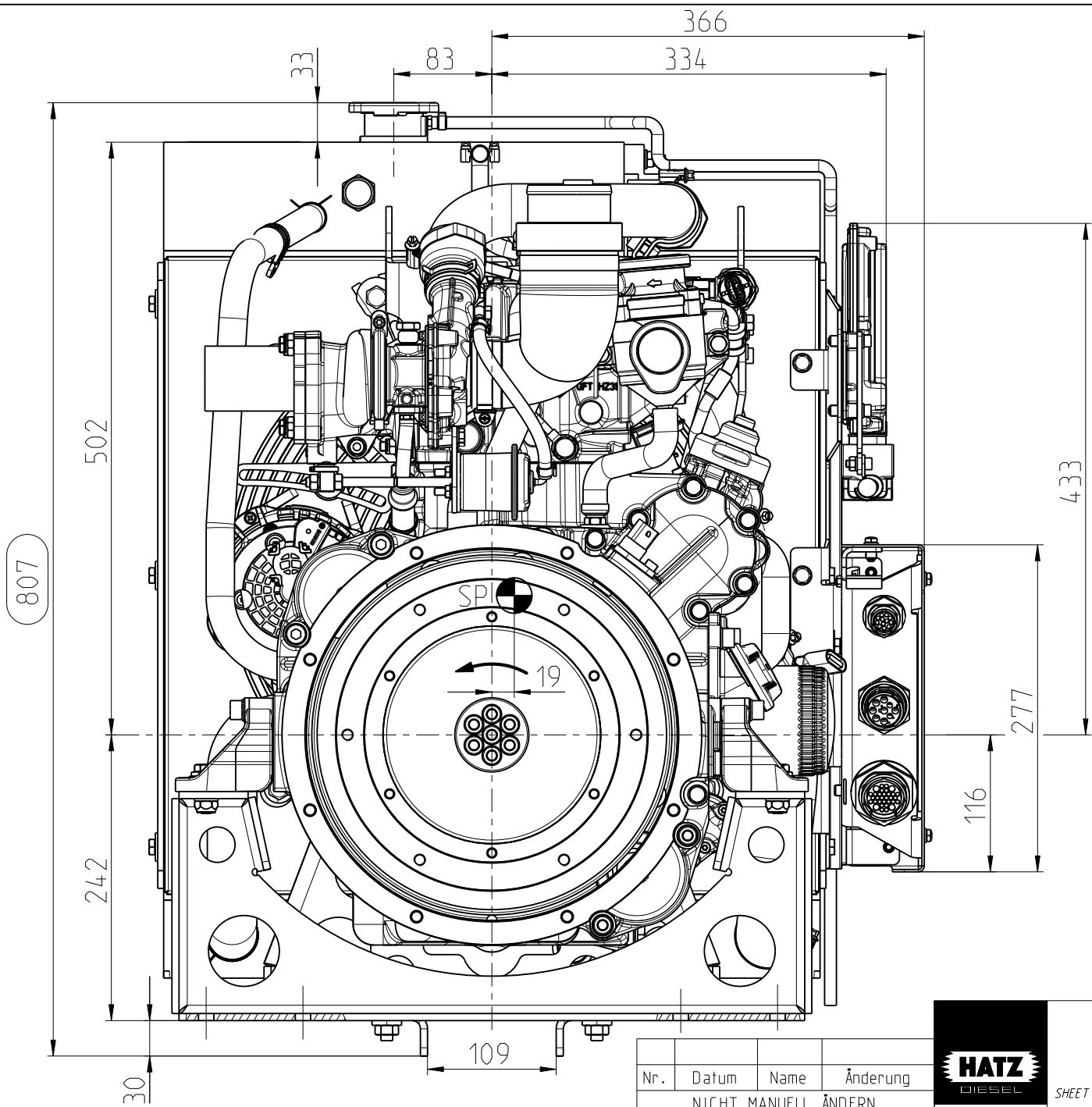
Aenderungen, die dem technischen Fortschritt dienen, behalten wir uns vor. / In the interests of technical progress we reserve the right to introduce modification

Schutzvermerk nach

DIN ISO 16016

Toleranzbedingte Streubreite bei Kastenmaßen / The range of the length over-all based on tolerances can add up ±3mm

PROTECTION MARK ACC. TO



Nr.	Datum	Name	Änderung
NICHT MANUELL ÄNDERN			



INSTALLATION DRAWING
EINBAUZEICHNUNG
4H50TI - OPU

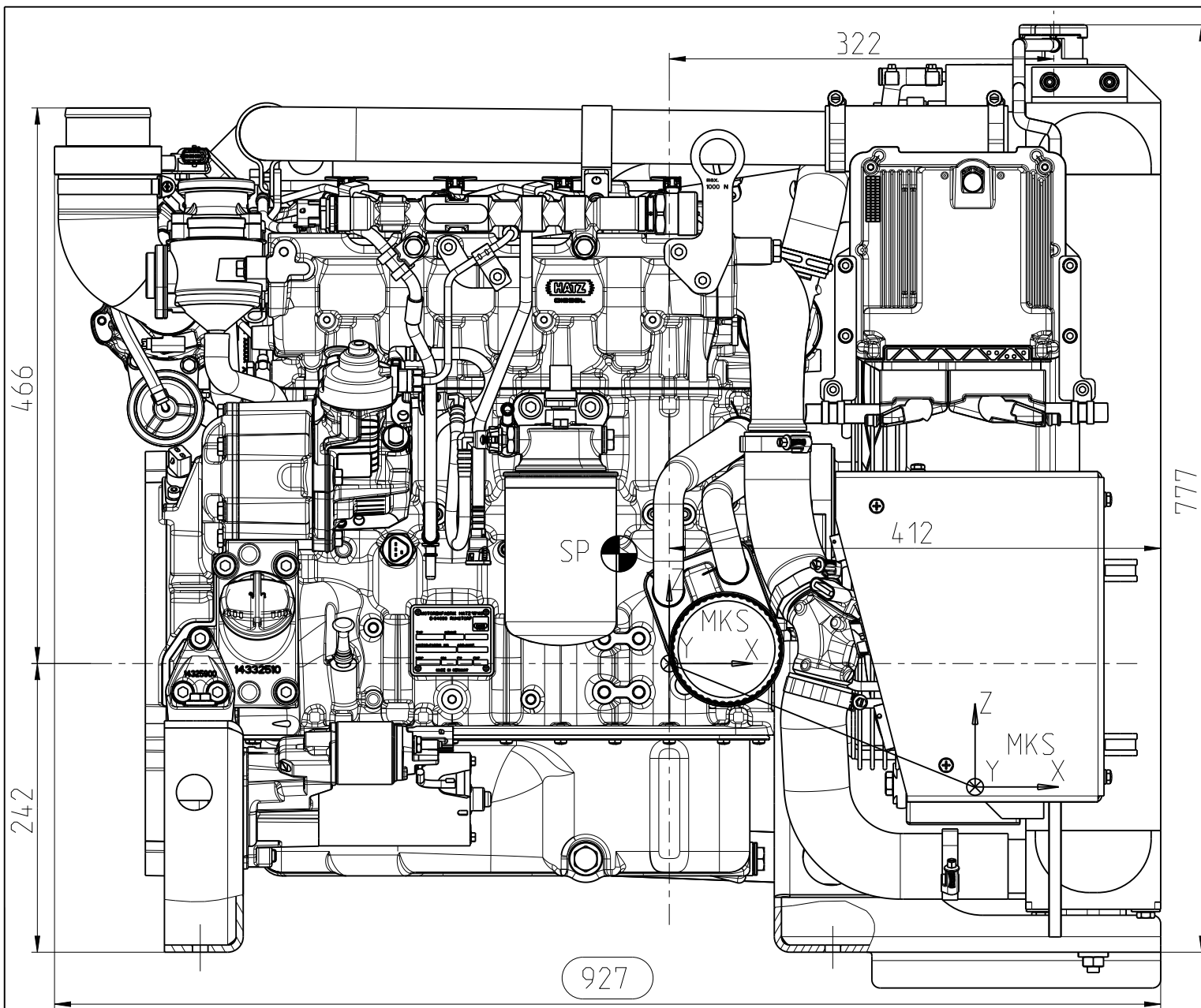
MASSTAB
SCALE
1:5

SHEET OF SHEETS
Blatt 12 von 26
Gez. 09.11.16

Schwungradseite
FLYWHEEL-SIDE

Mfi Gepr. 09.11.16 Gerh

Aenderungen, die dem technischen Fortschritt dienen, behalten wir uns vor. / In the interests of technical progress we reserve the right to introduce modification
Toleranzbedingte Streubreite bei Kastenmaßen / The range of the length over-all based on tolerances can add up ±3mm
Schutzvermerk nach DIN ISO 16016 PROTECTION MARK ACC. TO



Schwerpunkt (SP) relativ zu MKS
 CENTER OF GRAVITY RELATIVE TO MKS

Schwerpunkt (SP)
 ohne Betriebsstoffe
 CENTER OF GRAVITY
 WITHOUT OPERATING FLUIDS

Schwerpunkt (SP) CENTER OF GRAVITY	X	Y	Z
OPU	-42	-19	92

Aenderungen, die dem technischen Fortschritt dienen, behalten wir uns vor. / In the interests of technical progress we reserve the right to introduce modification

Toleranzbedingte Streubreite bei Kastenmaßen / The range of the length over-all based on tolerances can add up ±3mm

Nr.	Datum	Name	Änderung
NICHT MANUELL ÄNDERN			
Schutzvermerk nach			DIN ISO 16016
PROTECTION MARK ACC. TO			



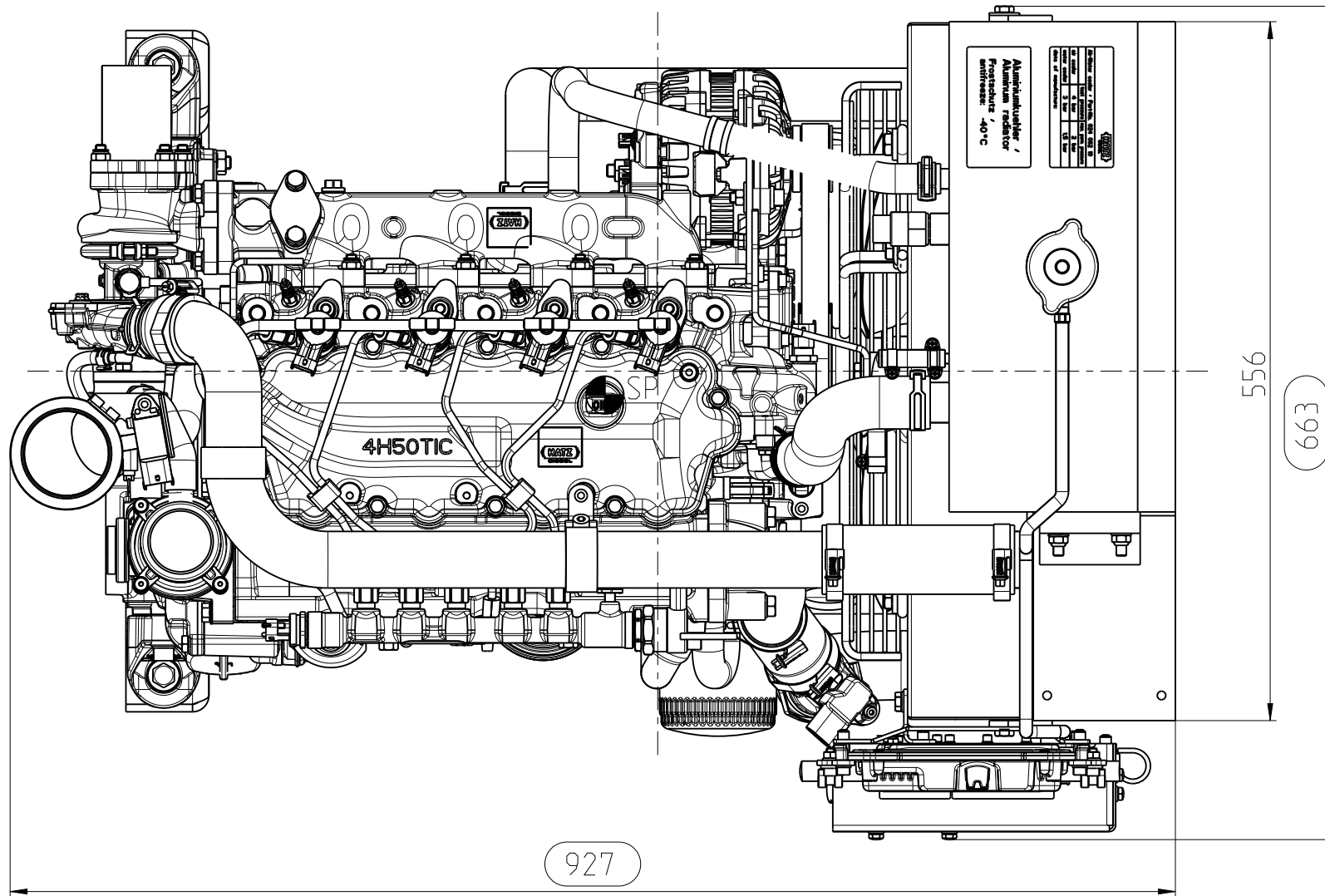
INSTALLATION DRAWING
 EINBAUZEICHNUNG
 4H50T1 - OPU

MASSTAB
 SCALE
 1:5

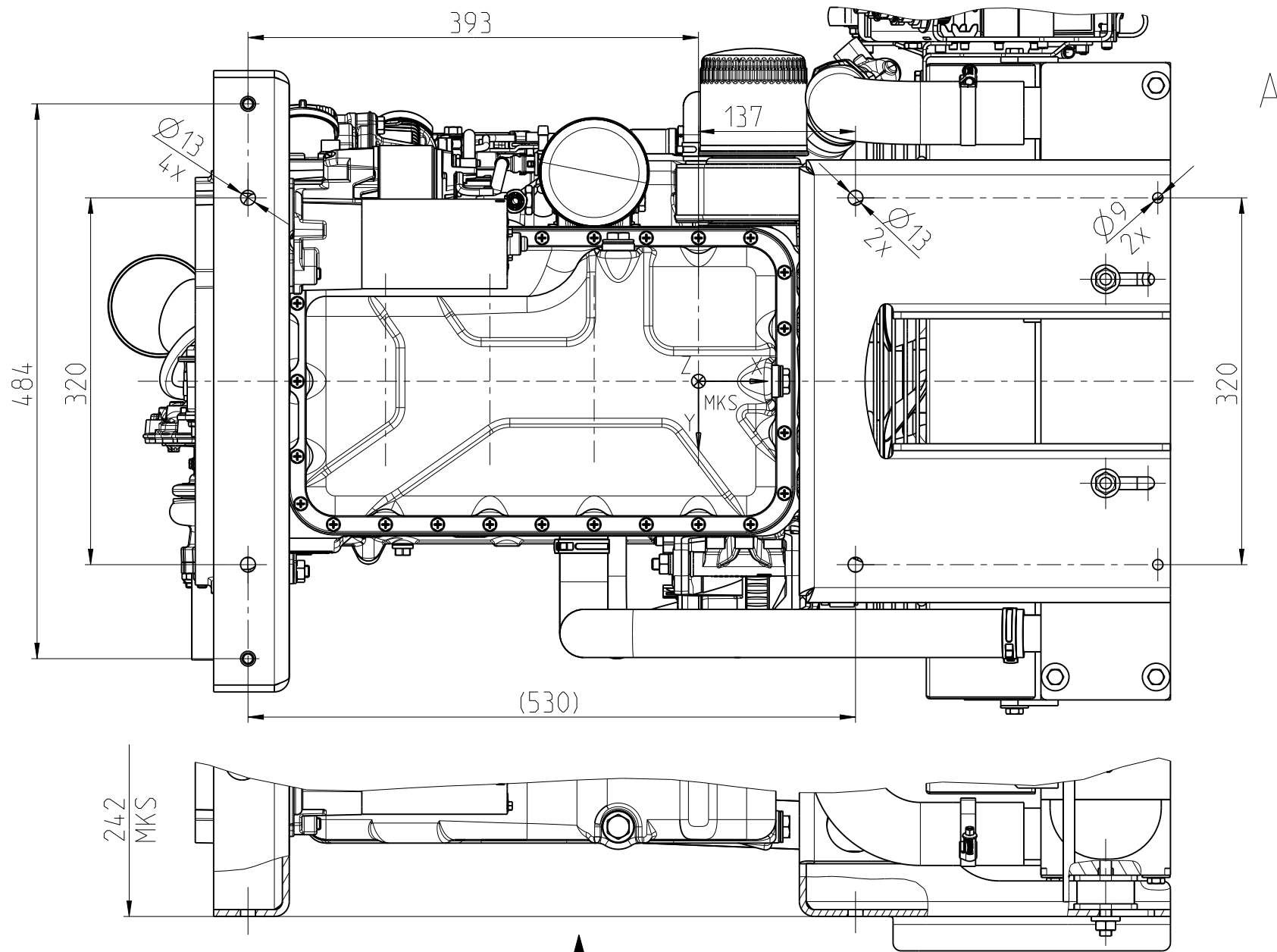
Bedienungsseite
 OPERATOR-SIDE

SHEET OF SHEETS
 Blatt 13 von 26

Gez.	09.11.16	Mfi	Gepr.	09.11.16	Gerh
------	----------	-----	-------	----------	------



<table border="1" style="width: 100%; border-collapse: collapse;"> <tr> <td style="width: 15%;">Nr.</td> <td style="width: 15%;">Datum</td> <td style="width: 15%;">Name</td> <td style="width: 15%;">Änderung</td> </tr> <tr> <td colspan="4" style="text-align: center;">NICHT MANUELL ÄNDERN</td> </tr> </table>				Nr.	Datum	Name	Änderung	NICHT MANUELL ÄNDERN				 MOTORENFABRIK HATZ RUHSTORF-ROTT	INSTALLATION DRAWING EINBAUZEICHNUNG 4H50TI - OPU	MASSTAB SCALE 1:5
Nr.	Datum	Name	Änderung											
NICHT MANUELL ÄNDERN														
Änderungen, die dem technischen Fortschritt dienen, behalten wir uns vor. / In the interests of technical progress we reserve the right to introduce modification				SHEET OF SHEETS Blatt 14 von 26	Draufsicht TOP-VIEW									
Toleranzbedingte Streubreite bei Kastenmaßen / The range of the length over-all based on tolerances can add up ±3mm				Schutzvermerk nach PROTECTION MARK ACC. TO DIN ISO 16016	Gez. 09.11.16 Mfi Gepr. 09.11.16 Gerh									



Nr.	Datum	Name	Änderung
NICHT MANUELL ÄNDERN			



INSTALLATION DRAWING
 EINBAUZEICHNUNG
 4H50TI - OPU

MASSTAB
 SCALE
 1:5

SHEET OF SHEETS
 Blatt 15 von 26

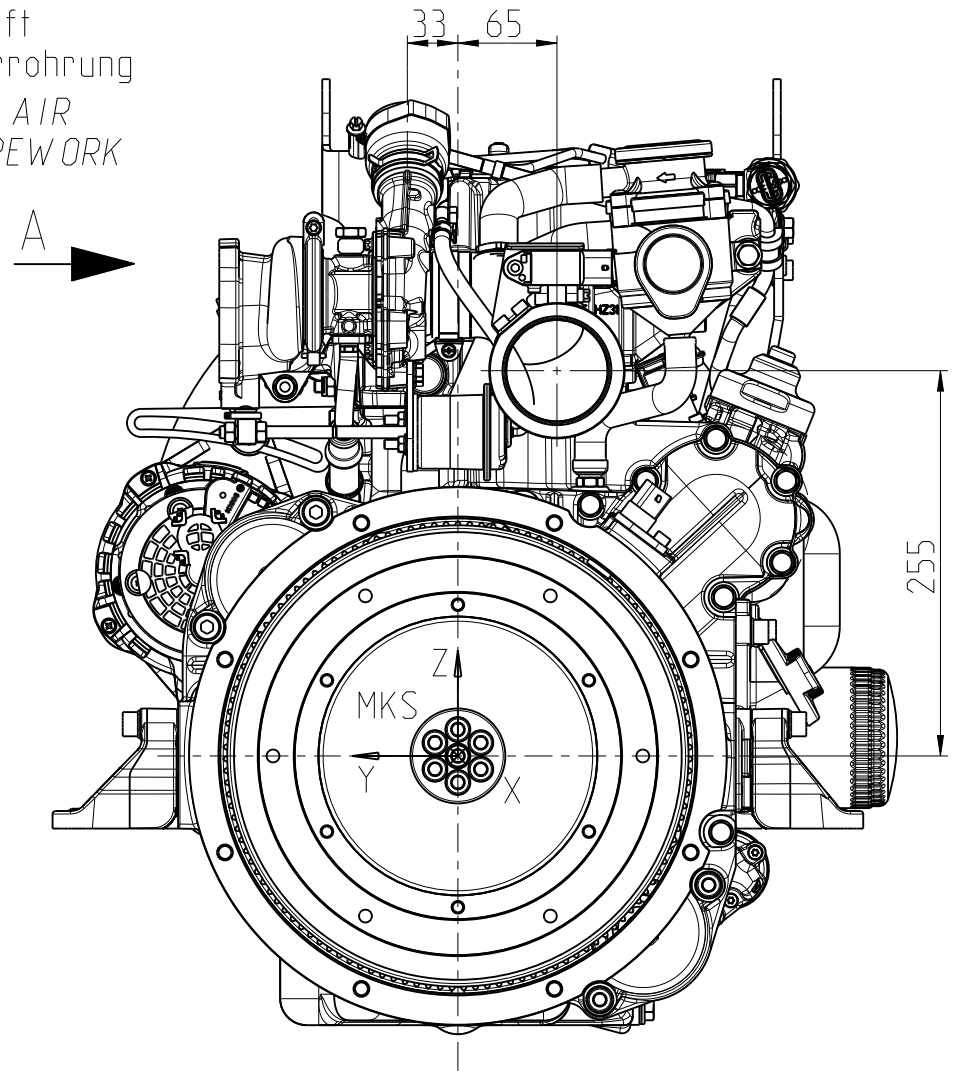
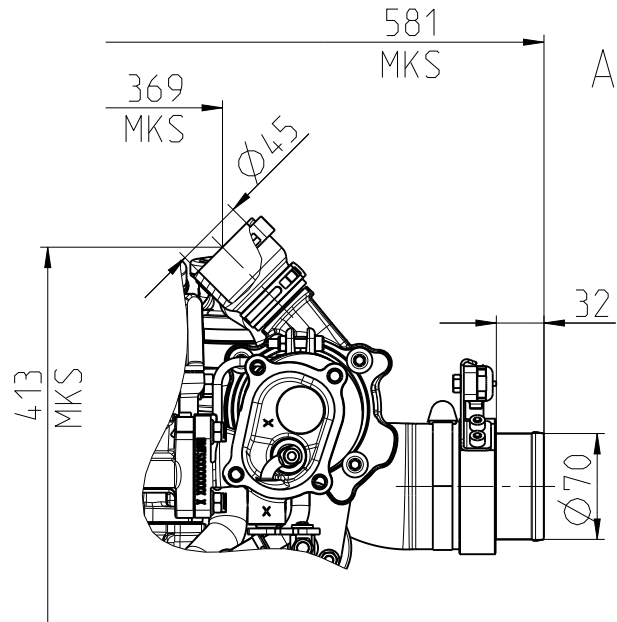
Motorbefestigung OPU
 ENGINE MOUNTING OPU

Aenderungen, die dem technischen Fortschritt dienen, behalten wir uns vor. / In the interests of technical progress we reserve the right to introduce modification
 Toleranzbedingte Streubreite bei Kastenmaßen / The range of the length over-all based on tolerances can add up ±3mm

Schutzvermerk nach
 PROTECTION MARK ACC. TO
 DIN ISO 16016

Gez.	09.11.16	Mfi	Gepr.	09.11.16	Gerh
------	----------	-----	-------	----------	------

Adapter Ladeluft
f. kundenseitige Verrohrung
ADAPTER BOOST AIR
F. CUSTOMIZED PIPEWORK



Anderungen, die dem technischen Fortschritt dienen, behalten wir uns vor. / In the interests of technical progress we reserve the right to introduce modification

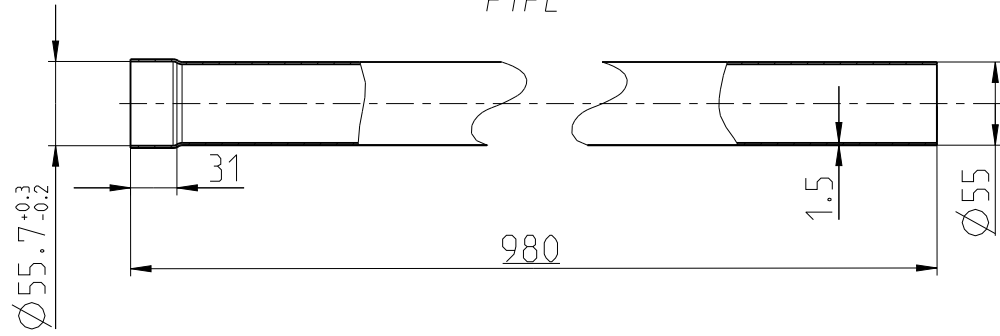
Nr.	Datum	Name	Änderung
NICHT MANUELL ÄNDERN			

Schutzvermerk nach
PROTECTION MARK ACC. TO
DIN ISO 16016

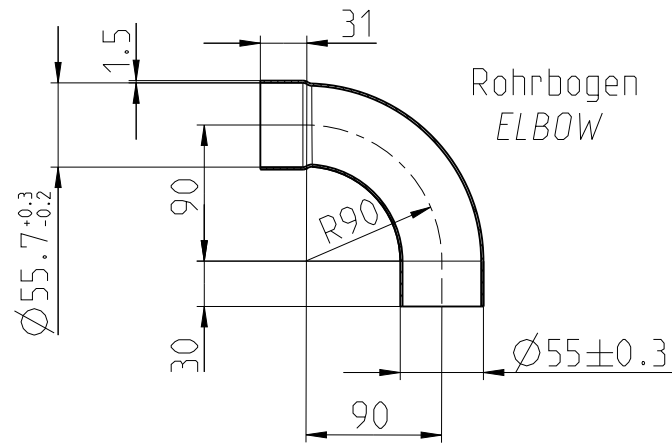


INSTALLATION DRAWING		MASSTAB	
EINBAUZEICHNUNG		SCALE	
4H50TI - F2F		1:5	
SHEET OF SHEETS		Turbo 45° - Luftansaugung horiz.	
Blatt 16 von 26		TURBO 45° - AIR SUCTION HORIZ.	
Gez.	09.11.16	Mfi	Gepr. 09.11.16
			Gerh

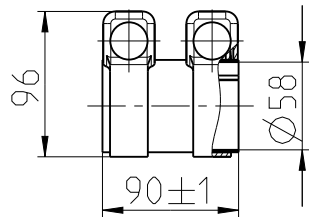
Rohr
PIPE



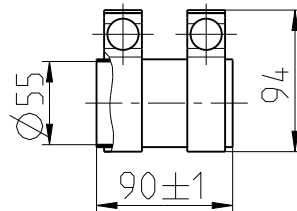
Rohrbogen
ELBOW



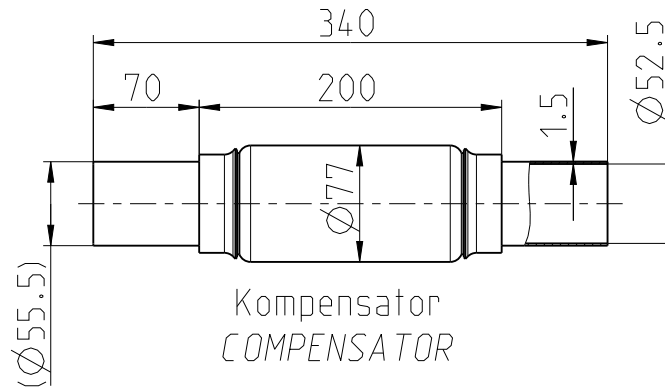
Rohrverbinder
PIPECONNECTOR
Ø58



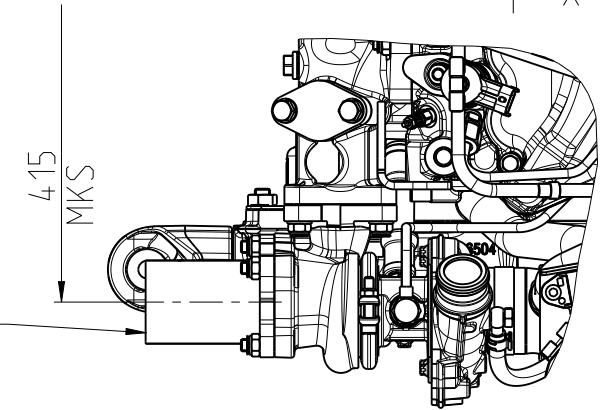
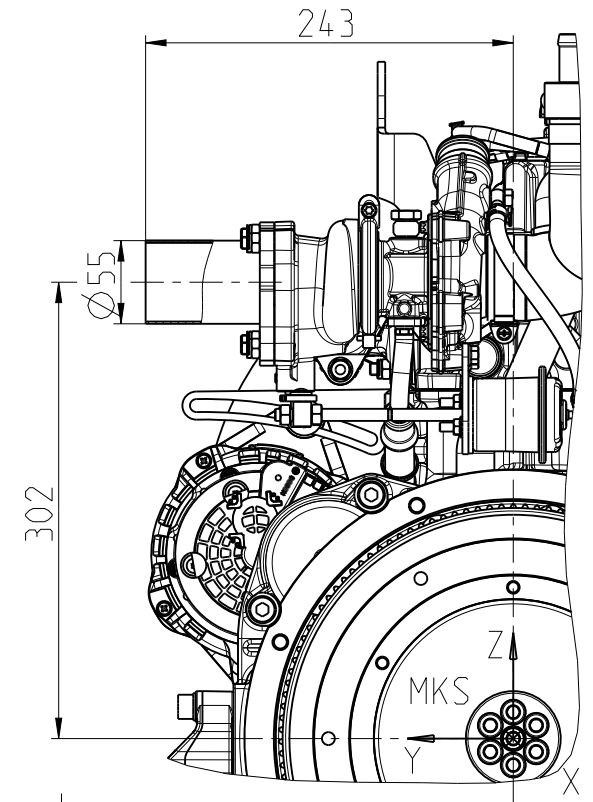
Rohrverbinder
PIPECONNECTOR
Ø55



Kompensator
COMPENSATOR



Flansch
z. Turbolader
FLANGE
F. TURBO CHARGER



Aenderungen, die dem technischen Fortschritt dienen, behalten wir uns vor. / In the interests of technical progress we reserve the right to introduce modification
Toleranzbedingte Streubreite bei Kastenmaßen / The range of the length over-all based on tolerances can add up ±3mm

Nr.	Datum	Name	Änderung
NICHT MANUELL ÄNDERN			

Schutzvermerk nach
PROTECTION MARK ACC. TO
DIN ISO 16016



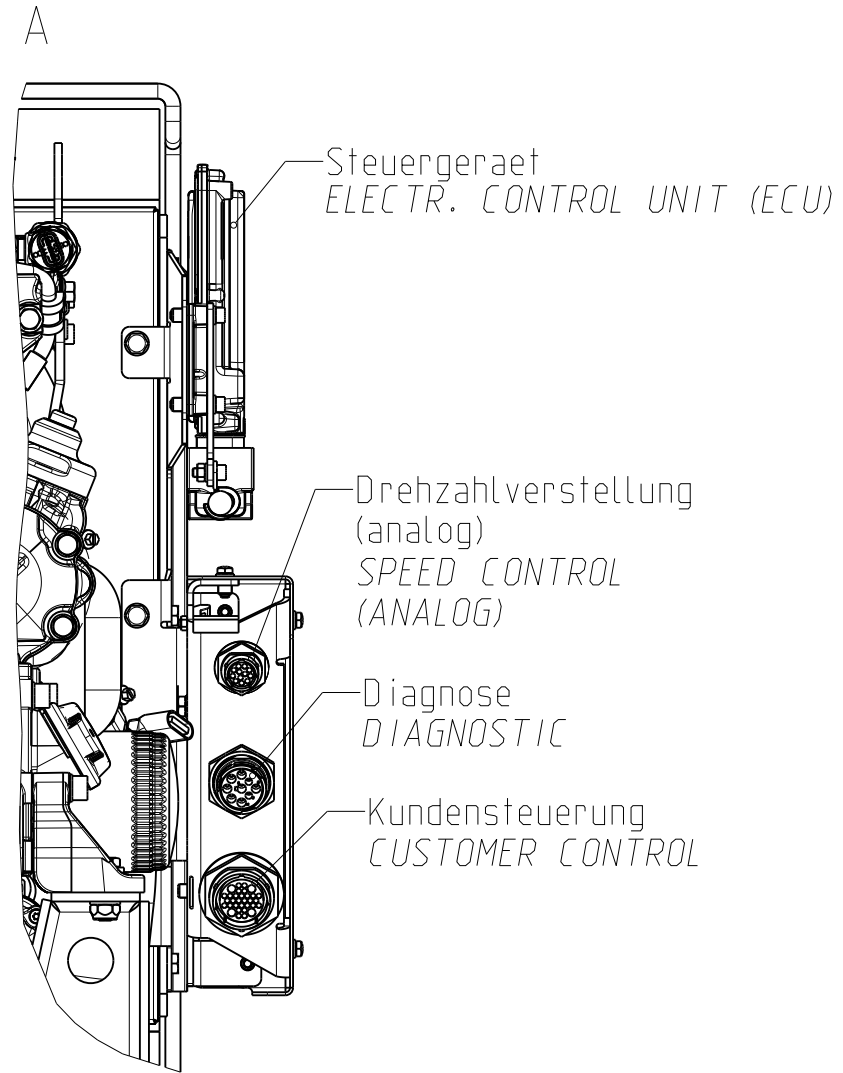
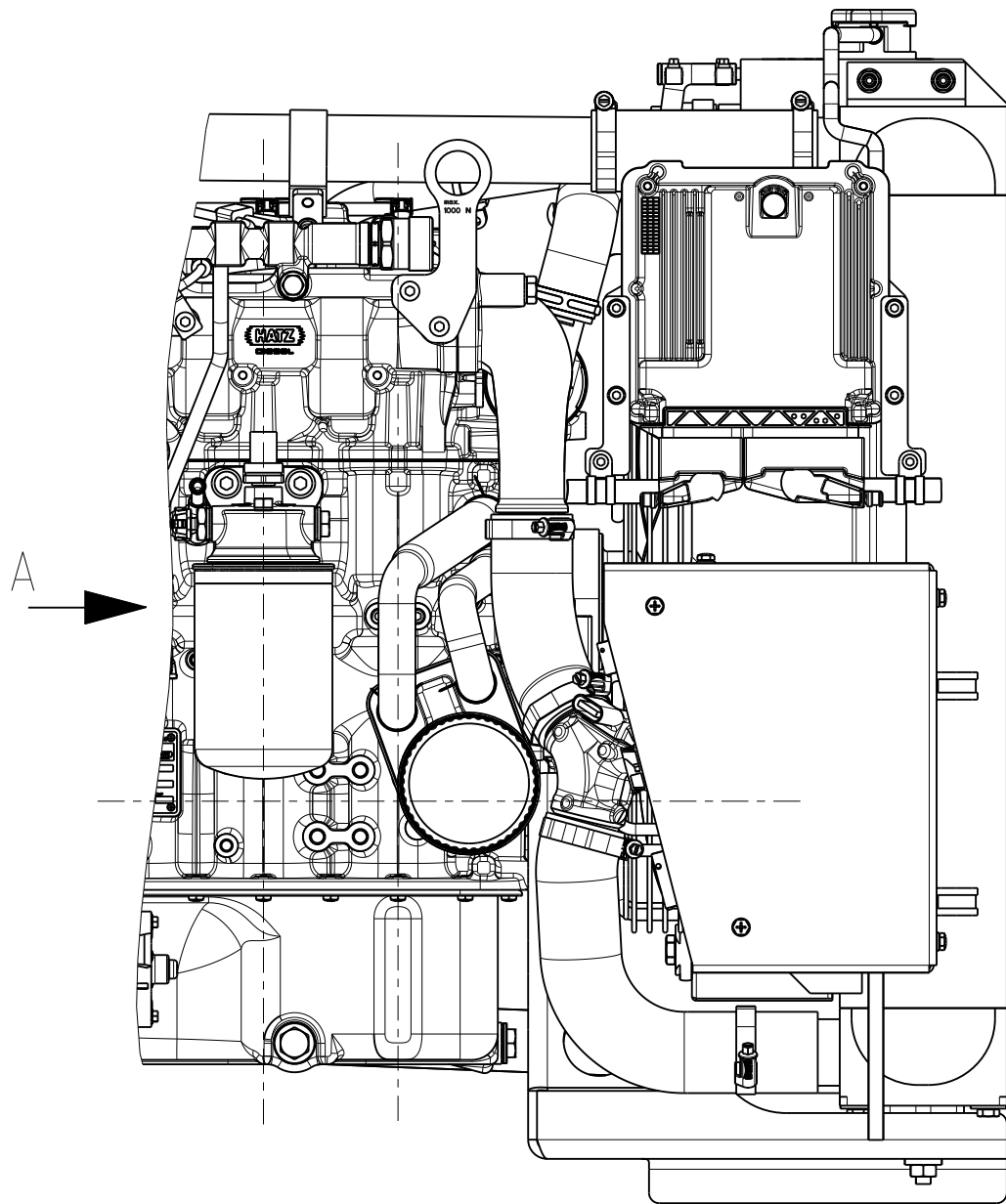
INSTALLATION DRAWING
EINBAUZEICHNUNG
4H50T1

MASSTAB
SCALE
1:5

SHEET OF SHEETS
Blatt 17 von 26

Abgasleitungen
EXHAUST GAS PIPES

Gez.	09.11.16	Mfi	Gepr.	09.11.16	Gerh
------	----------	-----	-------	----------	------



Steuergeraet
ELECTR. CONTROL UNIT (ECU)

Drehzahlverstellung
(analog)
SPEED CONTROL
(ANALOG)

Diagnose
DIAGNOSTIC

Kundensteuerung
CUSTOMER CONTROL

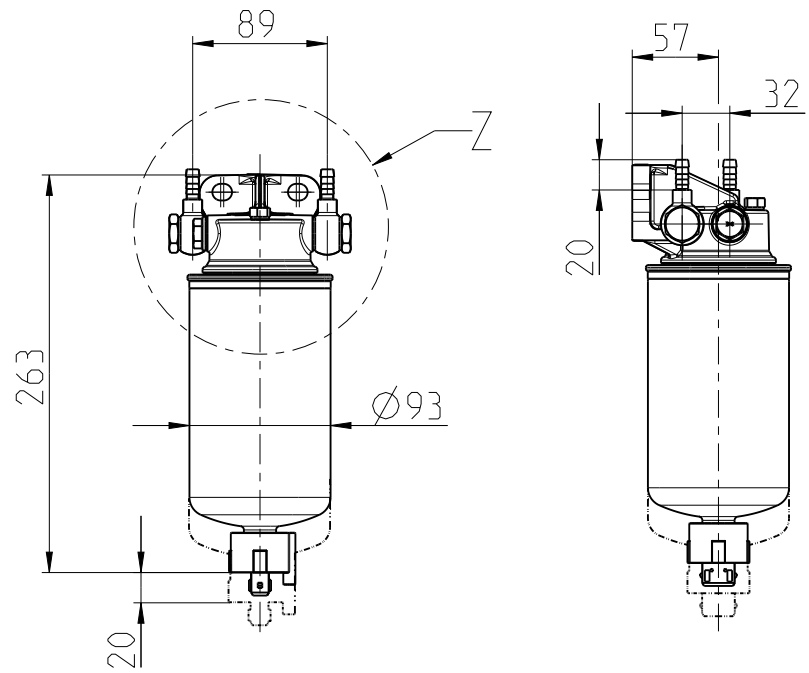
Aenderungen, die dem technischen Fortschritt dienen, behalten wir uns vor. / In the interests of technical progress we reserve the right to introduce modification
Toleranzbedingte Streubreite bei Kastenmaßen / The range of the length over-all based on tolerances can add up ±3mm

Nr.	Datum	Name	Änderung
NICHT MANUELL ÄNDERN			

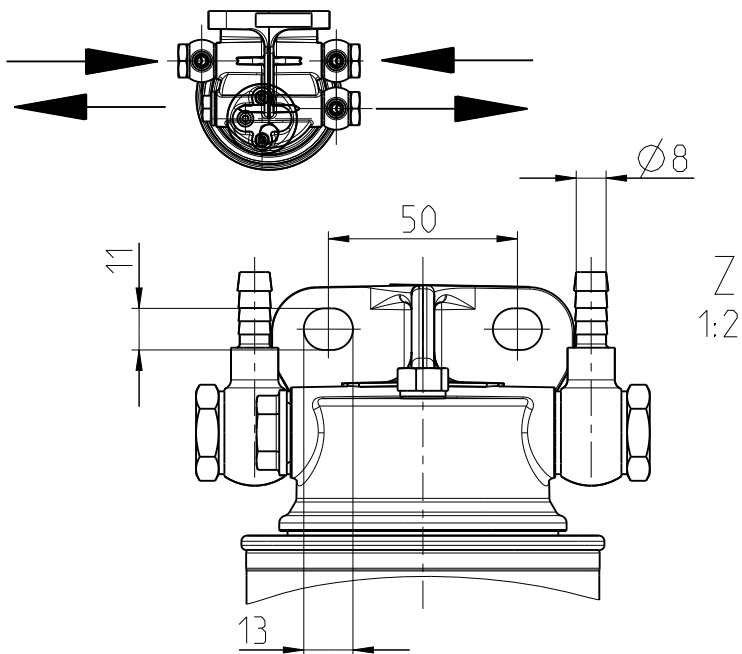
Schutzvermerk nach
PROTECTION MARK ACC. TO
DIN ISO 16016



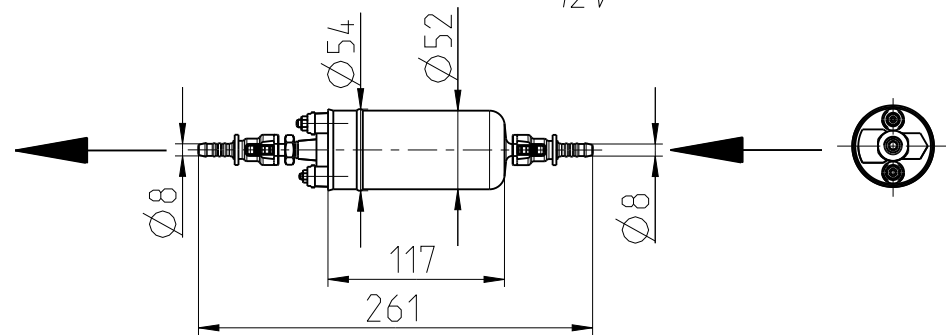
INSTALLATION DRAWING		MASSTAB	
EINBAUZEICHNUNG		SCALE	
4H50T1 - OPU		1:5	
SHEET OF SHEETS		Anschlusse f. Steuerung	
Blatt 18 von 26		CONNECTIONS F. CONTROL	
Gez.	09.11.16	Mfi	Gepr. 09.11.16
			Gerh



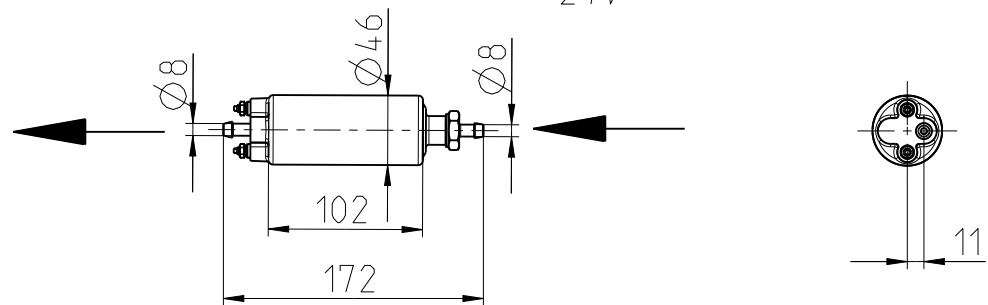
Kraftstoffvorfilter
FUEL PRE-FILTER



Kraftstofffoederpumpe
FUEL DELIVERY PUMP
12V



Kraftstofffoederpumpe
FUEL DELIVERY PUMP
24V

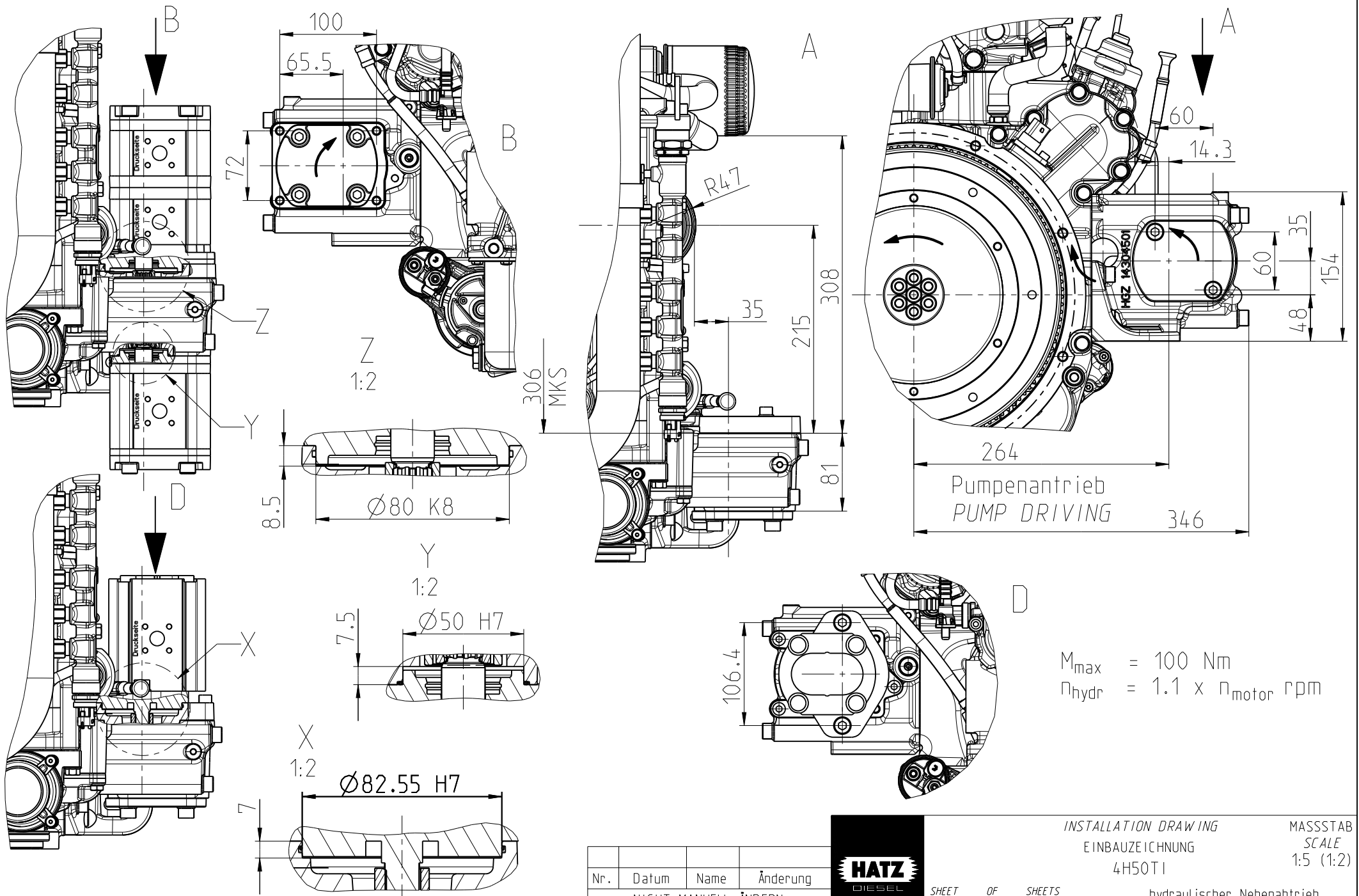


Aenderungen, die dem technischen Fortschritt dienen, behalten wir uns vor. / In the interests of technical progress we reserve the right to introduce modification
Toleranzbedingte Streubreite bei Kastenmaßen / The range of the length over-all based on tolerances can add up ±3mm

Nr.	Datum	Name	Änderung
NICHT MANUELL ÄNDERN			
Schutzvermerk nach			DIN ISO 16016
PROTECTION MARK ACC. TO			



INSTALLATION DRAWING		MASSTAB	
EINBAUZEICHNUNG		SCALE	
4H50T1		1:5 (1:2)	
SHEET	OF	SHEETS	Kraftstoffvorfilter - Kraftstofffoederpumpe
Blatt 19	von	26	FUEL PREFILTER - FUEL DELIVERY PUMP
Gez.	09.11.16	Mfi	Gepr. 09.11.16 Gerh



$M_{max} = 100 \text{ Nm}$
 $\eta_{hydr} = 1.1 \times \eta_{motor} \text{ } \%$

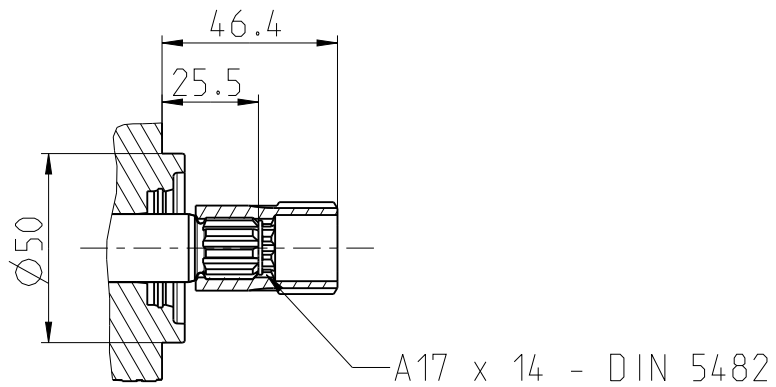
Änderungen, die dem technischen Fortschritt dienen, behalten wir uns vor. / In the interests of technical progress we reserve the right to introduce modification
 Toleranzbedingte Streubreite bei Kastenmaßen / The range of the length over-all based on tolerances can add up $\pm 3\text{mm}$

Nr.	Datum	Name	Änderung
NICHT MANUELL ÄNDERN			
		Schutzvermerk nach	
		PROTECTION MARK ACC. TO	
		DIN ISO 16016	

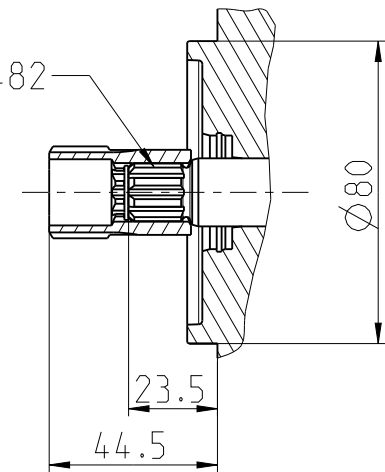
HATZ
DIESEL

MOTORENFABRIK
HATZ
RUHSTORF-ROTT

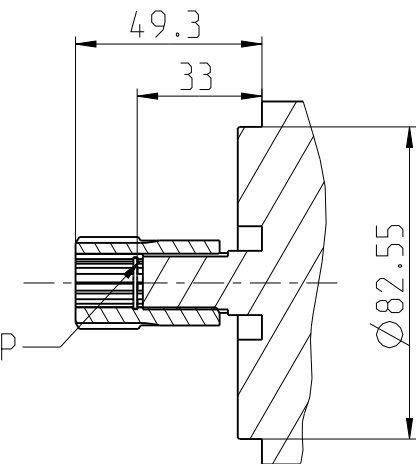
INSTALLATION DRAWING			MASSTAB		
EINBAUZEICHNUNG			SCALE		
4H50T1			1:5 (1:2)		
hydraulischer Nebenantrieb			HYDRAULIC SIDE PTO		
SHEET OF SHEETS					
Blatt 20 von 26					
Gez.	09.11.16	Mfi	Gepr.	09.11.16	Gerh



A17 x 14 - DIN 5482



SAE J 744 16-4 9T 16/32DP



Nr.	Datum	Name	Änderung
NICHT MANUELL ÄNDERN			



INSTALLATION DRAWING

MASSTAB

EINBAUZEICHNUNG

SCALE

4H50T1

1:5

SHEET OF SHEETS

Mitnehmer zum hydr. Nebenabtrieb

Blatt 21 von 26

SPLINED COUPLING TO HYDR SIDE PTO

Gez.

09.11.16

Mfi

Gepr.

09.11.16

Gerh

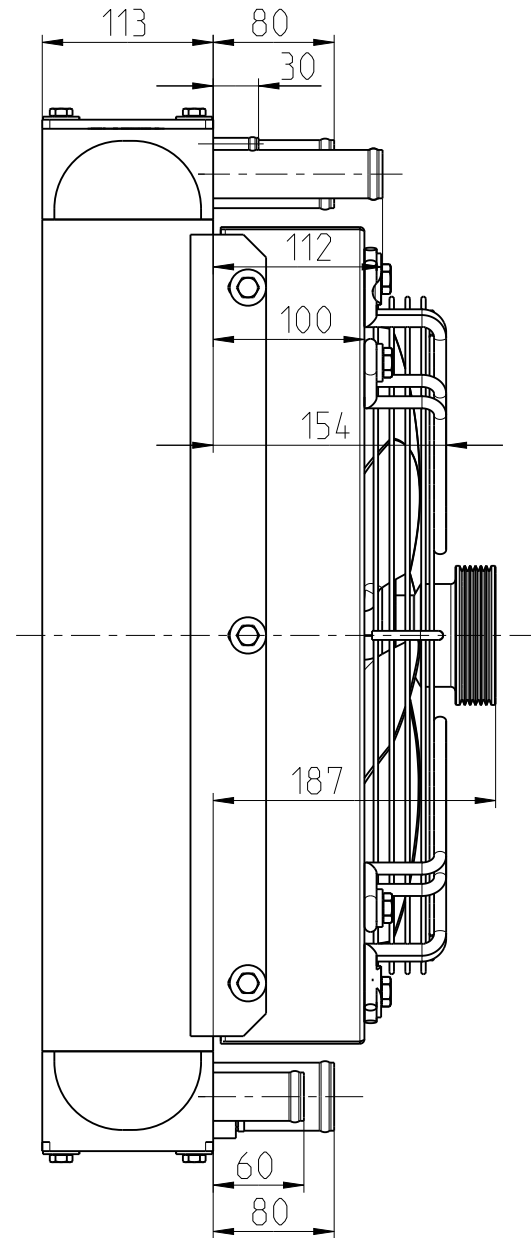
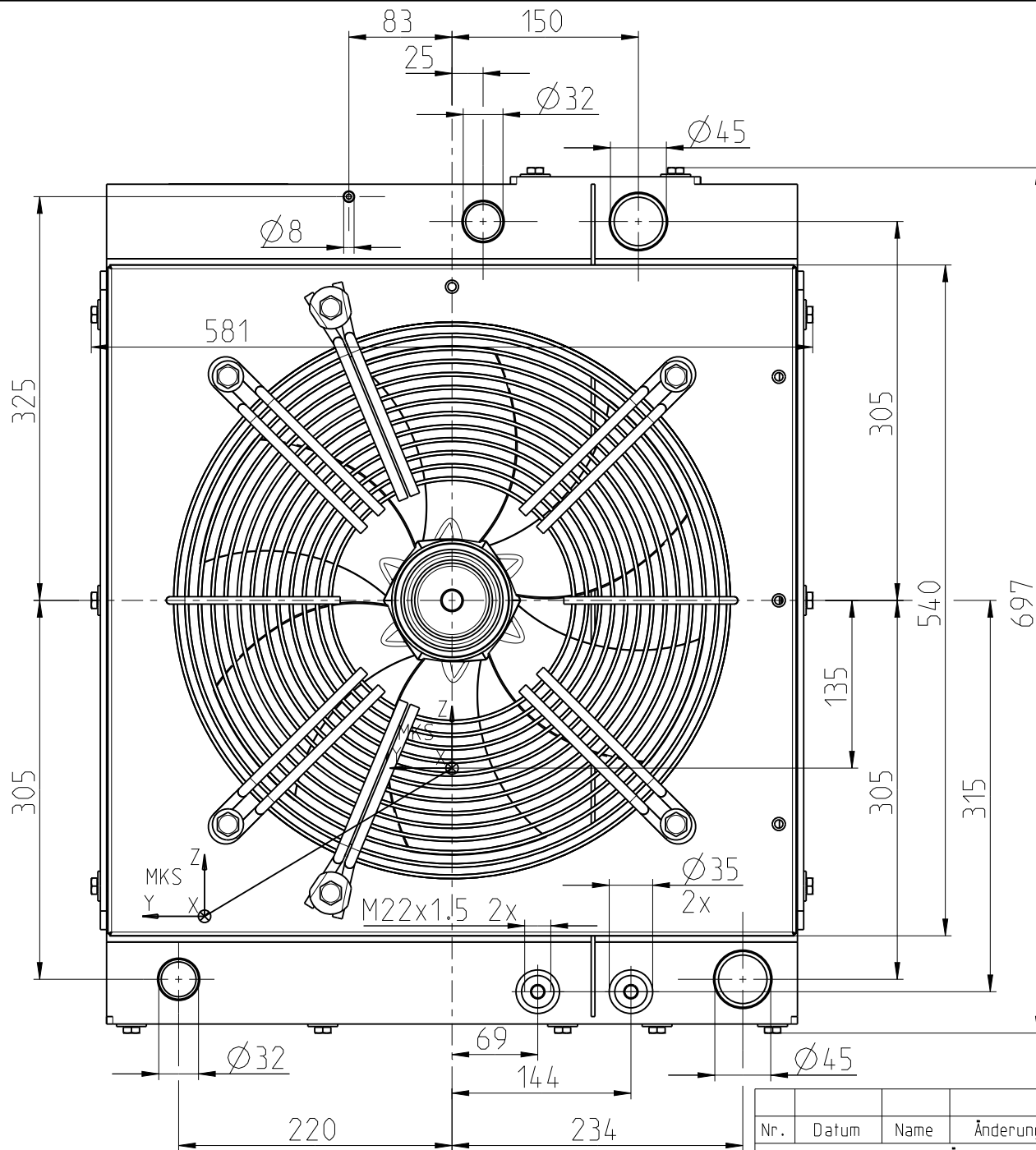
Aenderungen, die dem technischen Fortschritt dienen, behalten wir uns vor. / In the interests of technical progress we reserve the right to introduce modification

Schutzvermerk nach

DIN ISO 16016

Toleranzbedingte Streubreite bei Kastenmaßen / The range of the length over-all based on tolerances can add up ±3mm

PROTECTION MARK ACC. TO



INSTALLATION DRAWING MASSSTAB
 EINBAUZEICHNUNG SCALE
 4H50TI - F2F 1:5

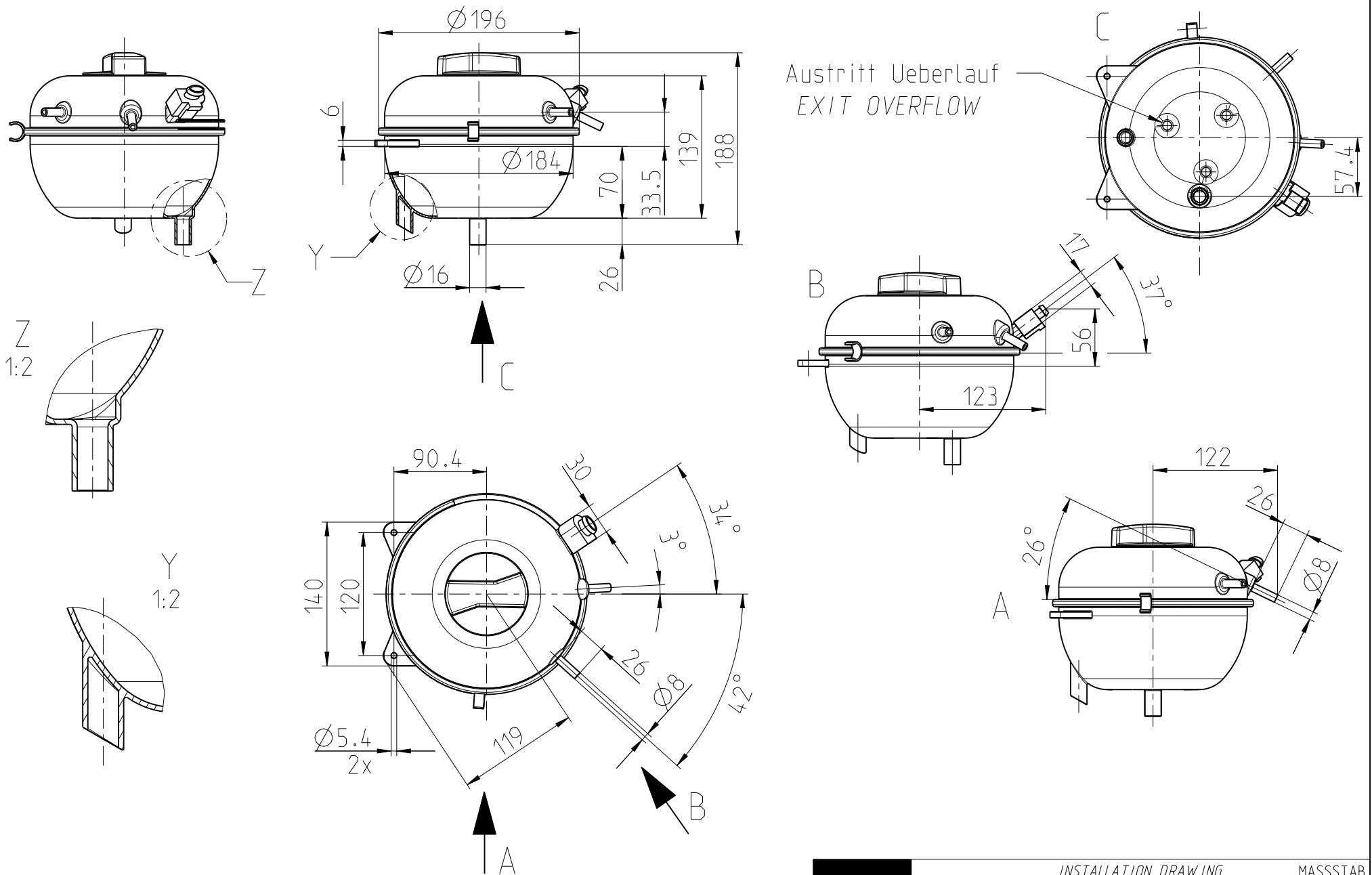
SHEET OF SHEETS F2F Kombikuehler f. ext. Ausgleichsbehälter
 Blatt 22 von 26 F2F RADIATOR AIR+WATER F.EXT. EXPANS.TANK

Nr.	Datum	Name	Änderung
NICHT MANUELL ÄNDERN			



Aenderungen, die dem technischen Fortschritt dienen, behalten wir uns vor. / In the interests of technical progress we reserve the right to introduce modification
 Toleranzbedingte Streubreite bei Kastenmaßen / The range of the length over-all based on tolerances can add up ±3mm

Gez.	09.11.16	Mfi	Gepr.	09.11.16	Gerh
------	----------	-----	-------	----------	------



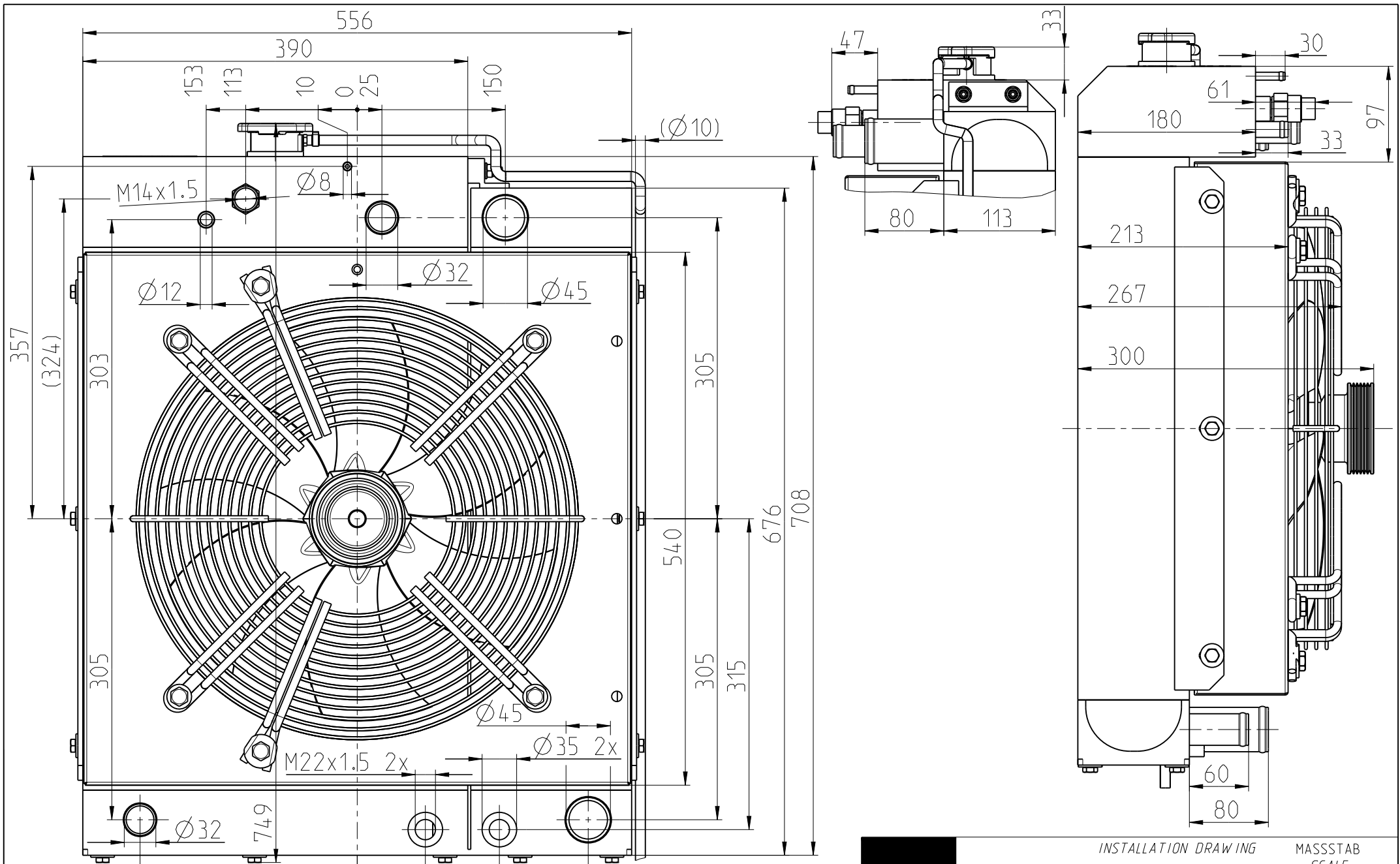
Aenderungen, die dem technischen Fortschritt dienen, behalten wir uns vor. / In the interests of technical progress we reserve the right to introduce modification
 Toleranzbedingte Streubreite bei Kastenmaßen / The range of the length over-all based on tolerances can add up ±3mm

Nr.	Datum	Name	Änderung
NICHT MANUELL ÄNDERN			

Schutzvermerk nach
 PROTECTION MARK ACC. TO
 DIN ISO 16016



INSTALLATION DRAWING			MASSTAB		
EINBAUZEICHNUNG			SCALE		
4H50TI - F2F			1:5 (1:2)		
SHEET OF SHEETS			externer Ausgleichsbehälter		
Blatt 23 von 26			EXTERNAL EXPANSION TANK		
Gez.	09.11.16	Mfi	Gepr.	09.11.16	Gerh



Aenderungen, die dem technischen Fortschritt dienen, behalten wir uns vor. / In the interests of technical progress we reserve the right to introduce modification

Toleranzbedingte Streubreite bei Kastenmaßen / The range of the length over-all based on tolerances can add up ±3mm

Nr.	Datum	Name	Änderung
NICHT MANUELL ÄNDERN			
Schutzvermerk nach			DIN ISO 16016
PROTECTION MARK ACC. TO			

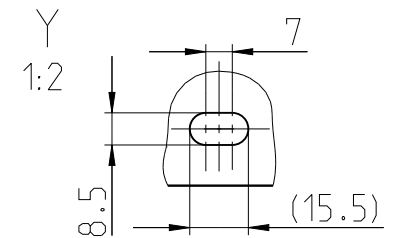
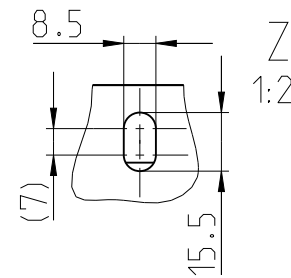
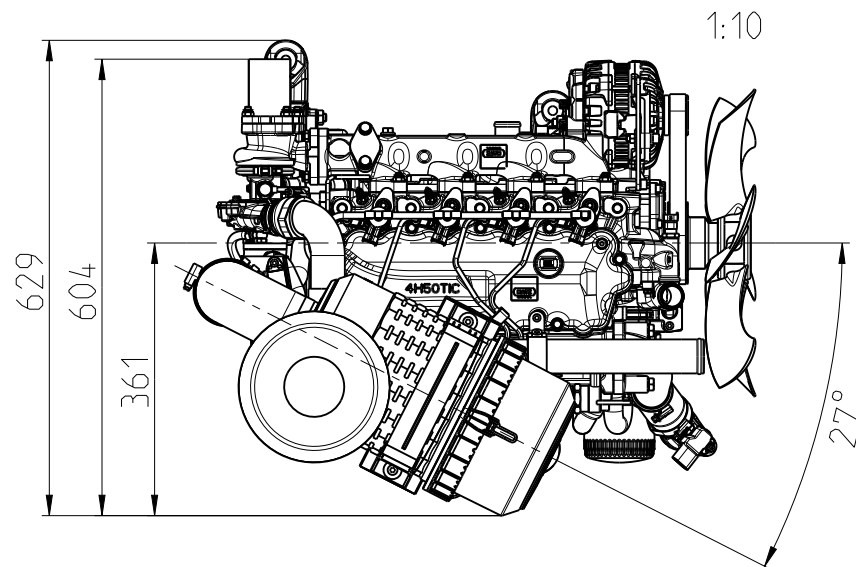
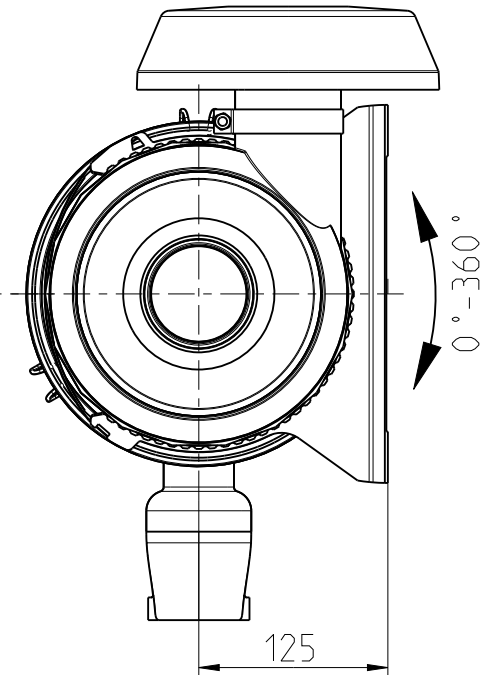
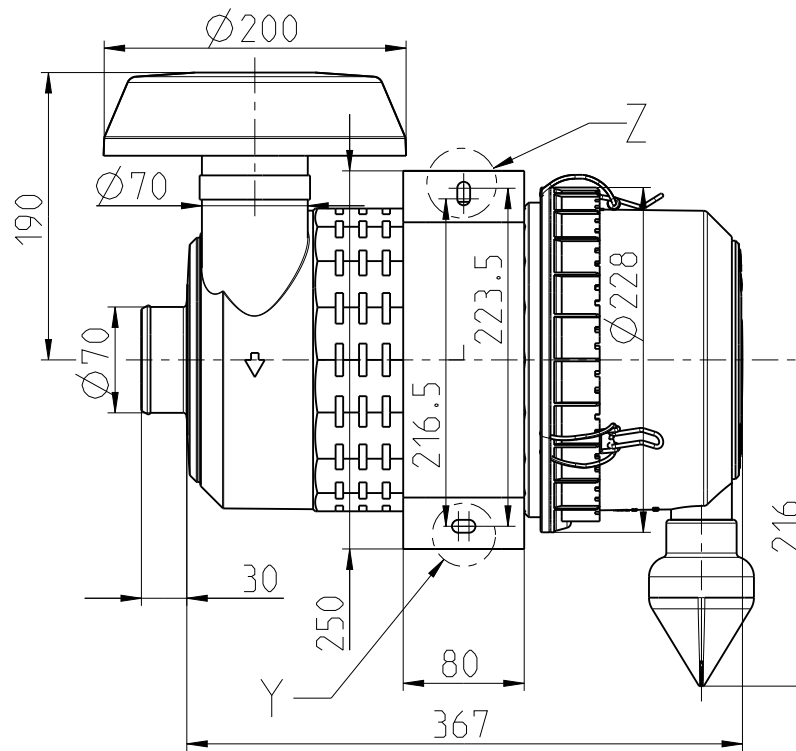
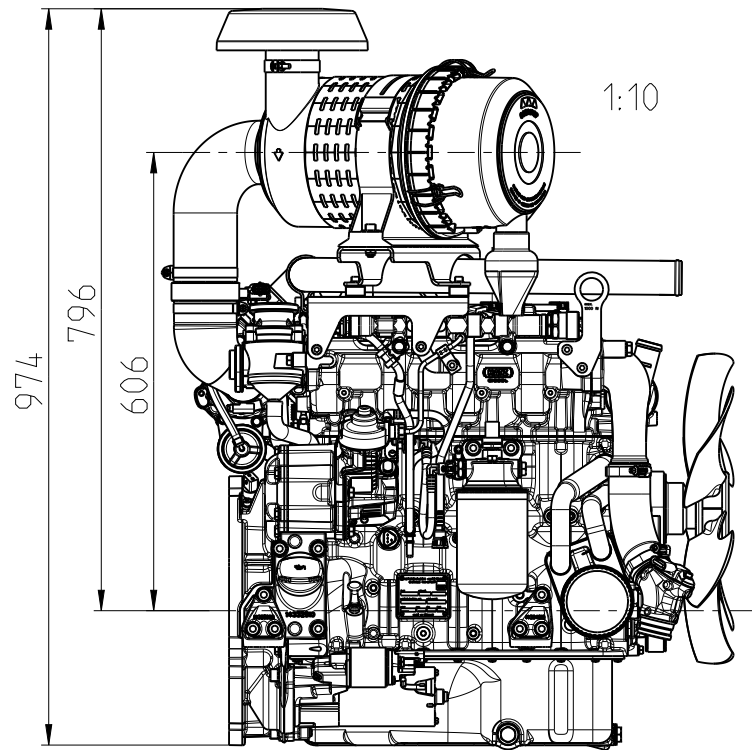


INSTALLATION DRAWING
EINBAUZEICHUNG
4H50TI - OPU

MASSTAB
SCALE
1:5

SHEET OF SHEETS Kombikuehler m. integr. Ausgl.behaelter
Blatt 24 von 26 RADIATOR AIR+WATER W. INTEGR. EXPANS. TANK

Gez.	09.11.16	Mfi	Gepr.	09.11.16	Gerh
------	----------	-----	-------	----------	------



Nr.	Datum	Name	Änderung
NICHT MANUELL ÄNDERN			



INSTALLATION DRAWING
EINBAUZEICHNUNG
4H50T1

MASSTAB
SCALE
1:5 (1:10;1:2)

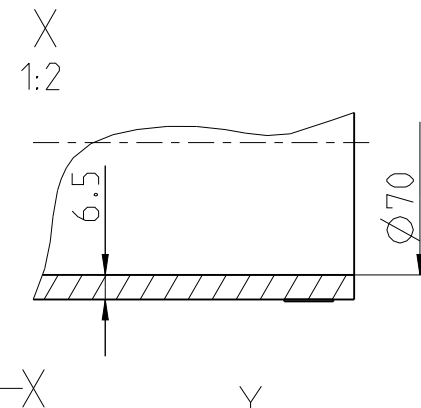
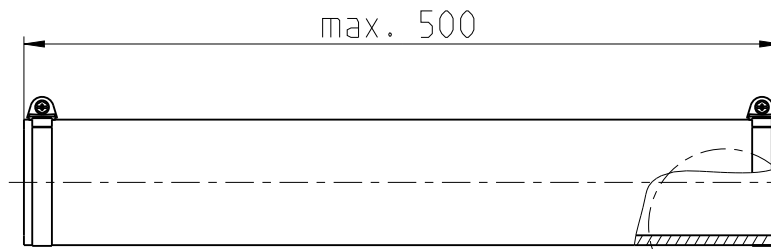
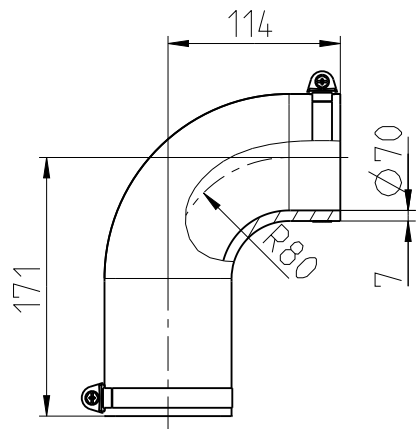
SHEET OF SHEETS
Blatt 25 von 26

Luftfilter
AIR FILTER

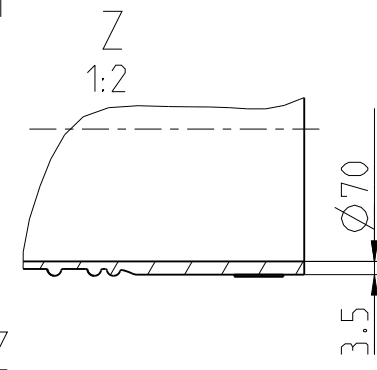
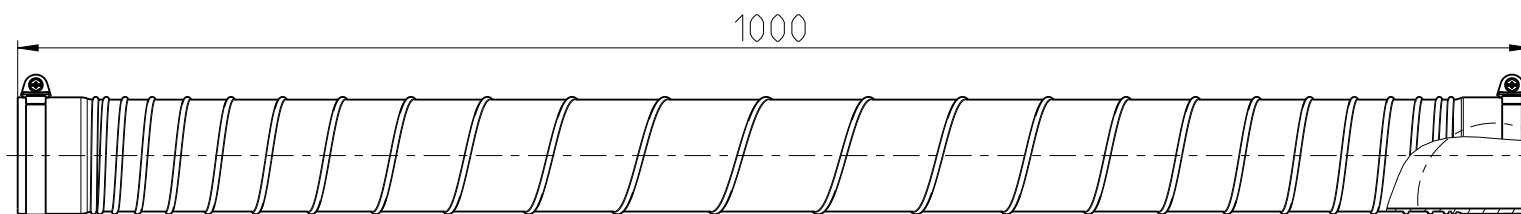
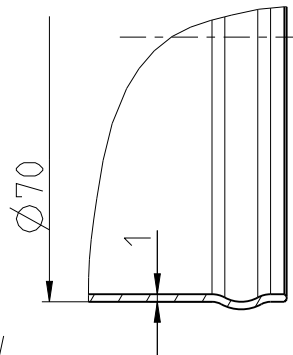
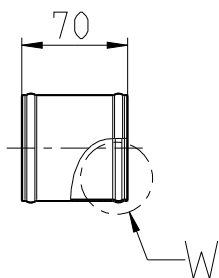
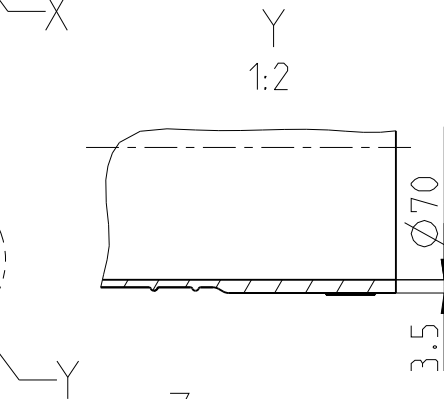
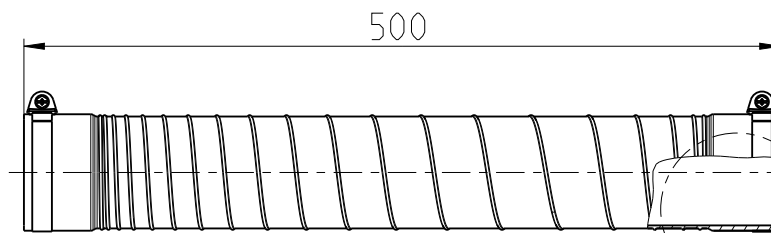
Änderungen, die dem technischen Fortschritt dienen, behalten wir uns vor. / In the interests of technical progress we reserve the right to introduce modification
Toleranzbedingte Streubreite bei Kastenmaßen / The range of the length over-all based on tolerances can add up ±3mm

Schutzvermerk nach
PROTECTION MARK ACC. TO
DIN ISO 16016

Gez.	09.11.16	Mfi	Gepr.	09.11.16	Gerh
------	----------	-----	-------	----------	------



W
1:1



Aenderungen, die dem technischen Fortschritt dienen, behalten wir uns vor. / In the interests of technical progress we reserve the right to introduce modification
Toleranzbedingte Streubreite bei Kastenmaßen / The range of the length over-all based on tolerances can add up ±3mm

Nr.	Datum	Name	Änderung
NICHT MANUELL ÄNDERN			
Schutzvermerk nach			DIN ISO 16016
PROTECTION MARK ACC. TO			



INSTALLATION DRAWING
EINBAUZEICHNUNG
4H50T1

MASSTAB
SCALE
1:5 (1:2;1:1)

Verschlauchung Luftfilter
HOSE LINES FOR AIR FILTER

SHEET OF SHEETS
Blatt 26 von 26

Gez.	09.11.16	Mfi	Gepr.	09.11.16	Gerh
------	----------	-----	-------	----------	------